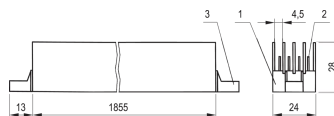
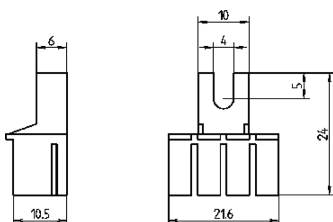
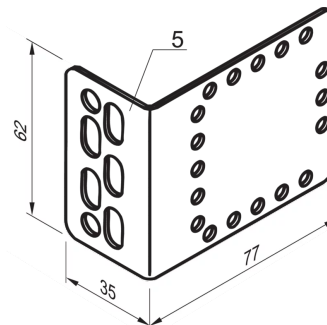
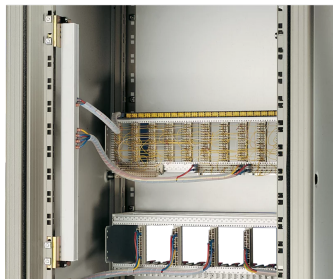


## 20100-018 SAMMELSCHIENE MIT FASTON VERBINDUNGEN, 3 POLE, KUPFER VERZINNT



### PRODUKTbeschreibung

Anschlüsse FASTON 6,3 x 0,8 mm

Durch Absägen auf beliebige Länge kürzbar

Vertikale Stromverteilung in Schränken

### PRODUKTmerkmale

Produkttyp: Stromschiene

Material: Kupfer

Oberfläche: Verzinkt

### ZUSÄTZLICHE PRODUKTDetaiLS

Die Stromschiene von nVent SCHROFF ist eine Metallleiste oder eine Metallschiene, die typischerweise in Schaltanlagen, Verteilertafeln oder Stromverteilergehäusen für die lokale Starkstromversorgung untergebracht ist.



**Nordamerika**

Alle Standorte

+1.763.422.2661

Chatten Sie mit uns:

[schroff.nvent.com](https://schroff.nvent.com)

**Europa**

Straubenhardt, Deutschland

+49.7082.794.0

Betschdorf, Frankreich

+33.3.88.90.64.90

Warschau, Polen

+48.22.209.98.35

Assago, Italien

+39.02.932.7141

Chatten Sie mit uns:

[schroff.nvent.com](https://schroff.nvent.com)

**Asien**

Shanghai, China

+86.21.2412.6943

Qingdao, Volksrepublik

China

+86.532.8771.6101

Singapur

+65.6768.5800

Shin-Yokohama, Japan

+81.45.476.0271

Chatten Sie mit uns:

[schroff.nvent.com](https://schroff.nvent.com)

**Naher Osten und Indien**

Dubai, Vereinigte Arabische  
Emirate

+971.4.378.1700

Bangalore, Indien

+91.80.6715.2001

Istanbul, Türkei

+90.216.250.7374

Chatten Sie mit uns:

[schroff.nvent.com](https://schroff.nvent.com)



Unser starkes Markenportfolio:  
**nVent.com CADDY ERICO HOFFMAN RAYCHEM SCHROFF TRACER**