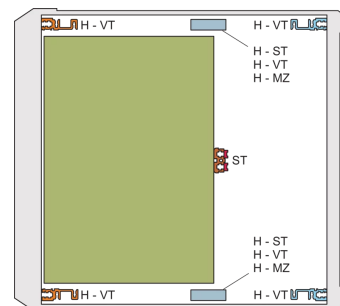
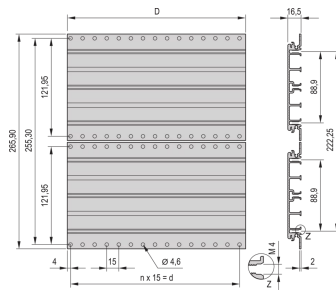
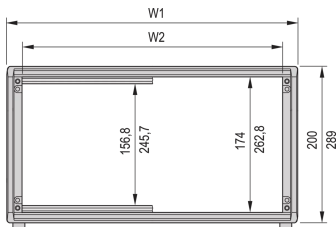
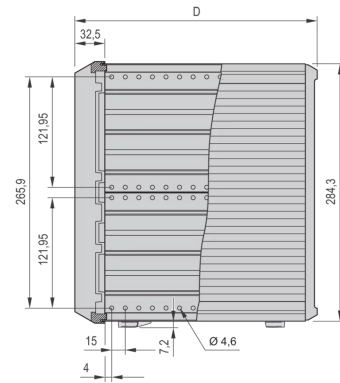
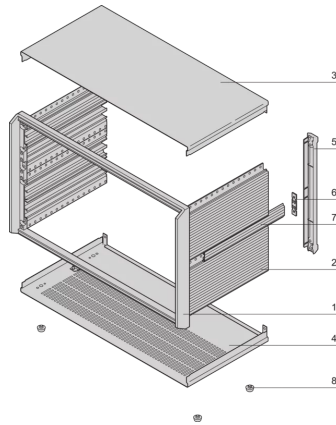
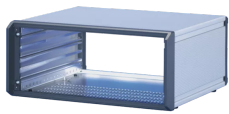


14576-467 PROPACPRO DESKTOP-GEHÄUSE, UNGESCHIRMT, 6 HE, 84 TE, 446 MM



PRODUKTBESCHREIBUNG

Tischgehäuse mit vorkonfektionierten Ausbauteilen zum individuellen Ausbau

Lüftungsschlitze im Bodenblech

Nachrüstbare EMV-Abschirmung

Vorbereitet für Erdung

Konform mit DIN EN 62368-1

PRODUKTMERKMALE

Produkttyp: Gehäuse

Produktfamilie: PropacPRO

Typ: Gehäuse für individuelle elektronische Komponenten

Höhe: 6-HE

Höhe: 289 mm

Nutzbare Höhe: 262,8 mm

Breite: 84 TE

Breite (mm): 470,3 mm

Nutzbare Breite: 432 mm

Tiefe: 446 mm

EMV-Schirmung: Nein (Nachrüstbar)

Traglast: 25-kg

Schutzart: IP20

Konstruktion des Frontrahmens: einteilig

Kühloption: Nein

Spezifikation: IEC 60297-3-101

Anzahl pro Packung: 1

ZUSÄTZLICHE PRODUKTDDETAILS

Das PropacPRO-Gehäuse von nVent SCHROFF schützt die Elektronik von 19-Zoll- und Einzelbaugruppen. Der Rahmen aus Aluminiumdruckguss und Profilsseitenwände garantieren eine robuste Lösung. Zusätzlich ist ein umfangreiches Zubehörsortiment erhältlich.

Gehäuse, 2 HE mit Seitenwand für Aufstellgriff auf Anfrage.

ZERTIFIZIERUNGEN

The logo consists of the word "ROHS" in a bold, black, sans-serif font. A green checkmark is positioned above the letter "O". Below "ROHS", the word "COMPLIANT" is written in a smaller, green, sans-serif font.

The logo features the letters "DIN" in a large, bold, blue, sans-serif font. The letters are contained within a white rectangular box with a blue border.

Nordamerika

Alle Standorte

+1.763.422.2661

Chatten Sie mit uns:

schroff.nvent.com

Europa

Straubenhardt, Deutschland

+49.7082.794.0

Betschdorf, Frankreich

+33.3.88.90.64.90

Warschau, Polen

+48.22.209.98.35

Assago, Italien

+39.02.932.7141

Chatten Sie mit uns:

schroff.nvent.com

Asien

Shanghai, China

+86.21.2412.6943

Qingdao, Volksrepublik

China

+86.532.8771.6101

Singapur

+65.6768.5800

Shin-Yokohama, Japan

+81.45.476.0271

Chatten Sie mit uns:

schroff.nvent.com

Naher Osten und Indien

Dubai, Vereinigte Arabische
Emirate

+971.4.378.1700

Bangalore, Indien

+91.80.6715.2001

Istanbul, Türkei

+90.216.250.7374

Chatten Sie mit uns:

schroff.nvent.com



Unser starkes Markenportfolio:
nVent.com CADDY ERICO HOFFMAN RAYCHEM SCHROFF TRACER

© 2023 nVent. Alle Marken und Logos von nVent sind Eigentum der nVent Services GmbH oder ihrer Tochtergesellschaften oder durch sie lizenziert. Alle weiteren Handelsmarken sind Eigentum der jeweiligen Inhaber.

nVent behält sich das Recht vor, Spezifikationen ohne Ankündigung zu ändern.