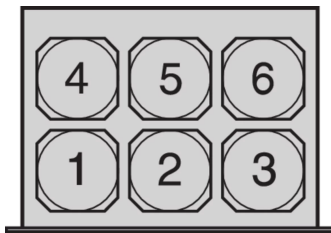
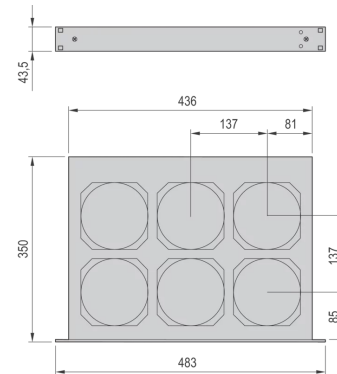
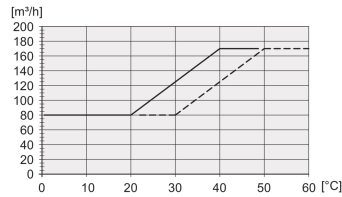
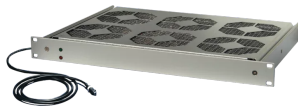


## 10713-098 LÜFTEREINHEIT 19 ZOLL, 1 HE, DREHZAHLREGELUNG UND - ÜBERWACHUNG, 6 LÜFTER, 24 VAC



### PRODUKTBESCHREIBUNG

Einsatzbereich wählbar: 20...40 °C und 30... 50 °C

Geräuschoptimierung durch temperaturabhängige Luftfördermenge

External sensor, max speed is default failure state

Funktionsüberwachung über LEDs und potentialfreien Kontakt

Berührungsschutz gemäß DIN EN ISO 13857

### PRODUKTMERKMALE

Produkttyp: Lüftereinheit

DC Eingangsspannung: 24 V (AC)

### ZUSÄTZLICHE PRODUKTDDETAILS

Lüftereinschub zum Einbau in einen 1 HE Montageplatz im Schrank.

EAC

CE

ROHS  
COMPLIANT

#### Nordamerika

Alle Standorte

+1.763.422.2661

Chatten Sie mit uns:

[schroff.nvent.com](https://schroff.nvent.com)

#### Europa

Straubenhardt, Deutschland

+49.7082.794.0

Betschdorf, Frankreich

+33.3.88.90.64.90

Warschau, Polen

+48.22.209.98.35

Assago, Italien

+39.02.932.7141

Chatten Sie mit uns:

[schroff.nvent.com](https://schroff.nvent.com)

#### Asien

Shanghai, China

+86.21.2412.6943

Qingdao, Volksrepublik

China

+86.532.8771.6101

Singapur

+65.6768.5800

Shin-Yokohama, Japan

+81.45.476.0271

Chatten Sie mit uns:

[schroff.nvent.com](https://schroff.nvent.com)

#### Naher Osten und Indien

Dubai, Vereinigte Arabische  
Emirate

+971.4.378.1700

Bangalore, Indien

+91.80.6715.2001

Istanbul, Türkei

+90.216.250.7374

Chatten Sie mit uns:

[schroff.nvent.com](https://schroff.nvent.com)



Unser starkes Markenportfolio:  
**nVent.com CADDY ERICO HOFFMAN RAYCHEM SCHROFF TRACER**