

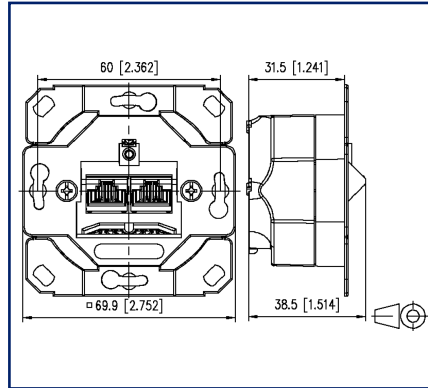
# Datenblatt

## E-DAT C6<sub>A</sub> 2 Port UP0

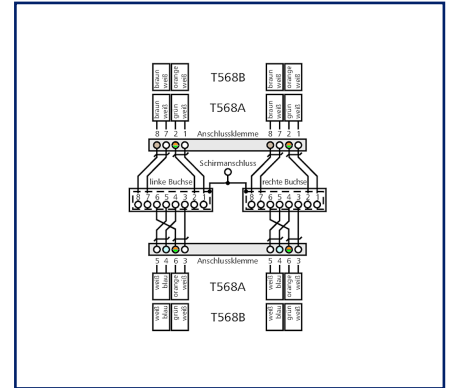
### Abbildungen



Maßzeichnung



Anschlussbild



Vergrößerte Zeichnungen am Dokumentende

### Produktbeschreibung

Kompakte Anschlussdose für den Aufbau einer passiven Netzwerk Infrastruktur mit höchsten Qualitätsansprüchen. Die Anschlussdose ist geeignet für das Anschließen von Telefonen bis hin zu 10 Gbit Netzwerken und der Stromversorgung mit PoE mit bis zu 90W. Die sehr robuste Zinkdruckguss Anschlussdose kann der Installateur sehr einfach und in kürzester Zeit mit einem LSA Anlegewerkzeug fehlerfrei anschließen. Neben der permanenten fertigungsbegleitenden Qualitätskontrolle bestätigen noch unabhängige Prüflabore mit unterschiedlichsten Zertifikaten die sehr gute Qualität. Die Anschlussdosen werden in handelsfreundlichen, vereinzelnbaren Kartonverpackungen mit je 10 Stück geliefert.

- Varianten, Montageart: AP, UP, UPk, UP0
- Varianten, Portanzahl: 1, 2



# P | Cabling

## Datenblatt E-DAT C6<sub>A</sub> 2 Port UP0

Seite 2/9

Art.-Nr.  
130C381200-I  
EAN 4250184118466  
24.04.2023  
Version: AI

### Technische Daten

#### Allgemeine Daten

Einsatzgebiete	Strukturierte Gebäudeverkabelung Bürobereiche Verteilte Gebäudedienste
Mechanische Bewertung nach MICE	M1
Ingress Bewertung nach MICE	I1
Climatic Bewertung nach MICE	C1
Elektromagnetische Bewertung nach MICE	E2
Bauart	Anschlussdose
Montageart	UP0
Montage in Standard-Unterputz- und Hohlwandbecher	ja
Schirmung	geschirmt
Übertragungstechnik	Kupfer
Beschaltung	T568A, T568B
Farbe	metallisch
Kompatibel zu Design-Zentralstücken von Schalterprogrammen	ja, siehe Kompatibilitätsliste
Abmessungen	
Abmessung (L x B x H)	38,5 mm x 69,9 mm x 69,9 mm
Abmessung (L x B x H)	1,516 in. x 2,752 in. x 2,752 in.

#### Übertragungstechnische Eigenschaften

Kategorie (ISO)	6 <sub>A</sub>
Klasse (ISO/IEC)	E <sub>A</sub>
Kategorie (TIA)	6A
Remote Powering	ja
PoE	IEEE 802.3af
PoE plus	IEEE 802.3at
UPoE	ja
4PPoE	IEEE 802.3bt
HDBaseT	ja
SAT-IP	ja
AVoverIP	ja
Übertragungsgeschwindigkeit bis 100 MBit (Fast Ethernet)	IEEE 802.3bw



# P | Cabling

## Datenblatt E-DAT C6<sub>A</sub> 2 Port UP0

Seite 3/9

Art.-Nr.  
130C381200-I  
EAN 4250184118466  
24.04.2023  
Version: AI

### Technische Daten

#### Übertragungstechnische Eigenschaften

Übertragungsgeschwindigkeit bis 1 GBit (Gigabit-Ethernet)	IEEE 802.3ab
Übertragungsgeschwindigkeit bis 10 GBit	IEEE 802.3an

#### Anschlüsse/Schnittstellen

Anschluss technik Schnittstelle 1	LSA-Anschlussklemme
Anschluss technik Schnittstelle 2	RJ45-Buchse
Portanzahl Schnittstelle 2	2
Portanzahl Schnittstelle 2 bestückt	2
Anzahl Positionen/Kontakte Schnittstelle 1	2 x 8
Anzahl Positionen/Kontakte Schnittstelle 2	2 x 8P/8C
Anschlusswerte, eindrätzig (min. - max.)	
Leiterquerschnitt, eindrätzig (Kupfer blank)	AWG 26/1 - AWG 22/1
Leiterquerschnitt, eindrätzig (Kupfer blank)	0,128 mm <sup>2</sup> - 0,324 mm <sup>2</sup>
Leiterdurchmesser, eindrätzig (Kupfer blank)	0,409 mm - 0,643 mm
Leiterdurchmesser, eindrätzig (Kupfer blank)	0,016 in. - 0,025 in.
Kabelmanteldurchmesser (min. - max.)	
Kabelmanteldurchmesser	5,5 mm - 10
Kabelmanteldurchmesser	0,197 in. - 0,394
Steckrichtung Modul	45° nach unten geneigt
Kabel-zu/abgang	8 Richtungen
Erdungsanschluss	6,3 mm Flachstecker
Schirmanschluss	flexible Kontaktfeder

#### Elektrische/ Optische Eigenschaften

Strombelastbarkeit	max. 1 A bei 60 °C
Bemessungsspannung	max. 60 V DC
Kontaktwiderstand	max. 20 mOhm
Durchgangswiderstand	max. 200 mOhm
Isolationswiderstand	min. 500 MOhm
Spannungsfestigkeit Leiter-Leiter (sekundär)	max. 1000 V DC
Spannungsfestigkeit Leiter-Leiter, Scheitelwert (sekundär)	max. 1.000 V AC
Spannungsfestigkeit Leiter-Schirm	max. 1500 V DC
Spannungsfestigkeit Leiter-Schirm, Scheitelwert	max. 1500 V AC

# P | Cabling

## Datenblatt E-DAT C6<sub>A</sub> 2 Port UP0

Seite 4/9

Art.-Nr.  
130C381200-I  
EAN 4250184118466  
24.04.2023  
Version: AI

### Technische Daten

#### Mechanische Eigenschaften

Steck- und Ziehkraft	max. 30 N
Lebensdauer - Steckzyklen	min. 750
Position/Aufnahme Rasthebel in Standard-Einbauposition	oben
Zugentlastung	Klappe am Gehäuse

#### Werkstoffe und Werkstoffeigenschaften

Werkstoff - Tragrahmen	GD-Zn (Zinkdruckguss)
Werkstoff - Sichtfenster	ABS, glasklar
Werkstoff - Staubschutz	ABS
Werkstoff - Kontakt	Hyper Ph-Br
Werkstoff - Kontakt Oberfläche	AuCo
Werkstoff - Schirm	CuSn6
Werkstoff - Schirm Oberfläche	verzinkt
Halogenfreiheit	ja
RoHS	konform

#### Umgebungsbedingungen

Temperatur (min. - max.)	
Temperatur - Lager °C	-40 °C - 70 °C
Temperatur - Lager °F	-40 °F - 158 °F
Temperatur - Betrieb °C	-40 °C - 70 °C
Temperatur - Betrieb °F	-40 °F - 158 °F
IP Klasse	IP20

#### Zertifizierungen

GHMT Type Approval



Komponente

### Technische Daten

#### Normen/Bestimmungen

##### Universelle Gebäudeverkabelung

Allgemeine Anforderungen	ISO/IEC 11801-1:2017-11   DIN EN 50173-1:2018-10 ANSI/TIA-568,2-D
Bürogebäude	ISO/IEC 11801-2:2017-11   DIN EN 50173-2:2018-10 ANSI/TIA-568,2-D
Wohneinheiten	ISO/IEC 11801-4:2017-11   DIN EN 50173-4:2018-10 ANSI/TIA-570-D
Verteilte Gebäudedienste	ISO/IEC 11801-6:2017-11   DIN EN 50173-6:2018-10 ANSI/TIA-862-B

##### Steckverbinder für elektronische Einrichtungen

Freie und feste Steckverbinder	DIN EN 60603-7-51:2011-01, DIN EN 60603-7:2019-11, DIN EN 60603-7-1:2012-01
Steckverbinder für elektronische Einrichtungen - Mess- und Prüfverfahren	
Prüfnorm für Steckverbinder (Stecken und Ziehen von Steckverbindern unter elektrischer Last)	DIN-EN 60512-99-001, DIN-EN 60512-99-002
Dauerprüfungen	DIN EN 60603-7:2019-11, DIN EN 60603-7-1:2012-01
Schutzarten durch Gehäuse	IEC 60529
Klimatische Prüfungen	DIN EN 60603-7:2019-11, DIN EN 60603-7-1:2012-01

#### Klassifikationen

ETIM 5.0	EC001264
ETIM 6.0	EC001264
ETIM 7.0	EC001264
ETIM 8.0	EC001264
ETIM 9.0	EC001264

#### Verpackungsinformationen

Verpackungsart	10 Stück / Karton
Verpackungseinheit - Gewicht (Gramm)	1469 g
Verpackungseinheit - Gewicht (Pfund)	3.24 lb
Abmessung - Verpackung (B x H x T)	283 mm x 180 mm x 85 mm
Abmessung - Verpackung (B x H x T)	11,142 in. x 7,087 in. x 3,346 in.

### Zubehör

Art.-Nr.	Bezeichnung
130829-01-I	Aufputzrahmen 85 x 85 x 35 mm - 1fach, perlweiß
130829-02-I	Aufputzrahmen 85 x 85 mm - 1fach, reinweiß
130829-27-I	Aufputzrahmen 85 x 85 x 35 mm - 1fach, verkehrsweiß
130829-4301-I	Aufputzrahmen 85 x 85 x 43 mm - 1fach, perlweiß
130829-4302-I	Aufputzrahmen 85 x 85 x 43 mm - 1fach, reinweiß
130829-4327-I	Aufputzrahmen 85 x 85 x 43 mm - 1fach, verkehrsweiß
1308895010-I	Montagehalter für Anschlussdosen T-Nut-Befestigung - Einbau waagrecht 50 mm, ohne Trennschale
1308895011-I	Montagehalter für Anschlussdosen T-Nut-Befestigung - Einbau waagrecht 50 mm, mit Trennschale
1308895020-I	Montagehalter für Anschlussdosen Tragschienenbefestigung - Einbau waagrecht 50 mm, ohne Trennschale
1308895021-I	Montagehalter für Anschlussdosen Tragschienenbefestigung - Einbau waagrecht 50 mm, mit Trennschale
1308895040-I	Montagehalter für Anschlussdosen T-Nut-Befestigung - Einbau senkrecht 50 mm, ohne Trennschale
1308895041-I	Montagehalter für Anschlussdosen T-Nut-Befestigung - Einbau senkrecht 50 mm, mit Trennschale
1308895220-I	Montagehalter für Anschlussdosen Tragschienenbefestigung - Einbau waagrecht 52 mm, ohne Trennschale
1308895221-I	Montagehalter für Anschlussdosen Tragschienenbefestigung - Einbau waagrecht 52 mm, mit Trennschale
1308895510-I	Montagehalter für Anschlussdosen T-Nut-Befestigung - Einbau waagrecht 55 mm, ohne Trennschale
1308895511-I	Montagehalter für Anschlussdosen T-Nut-Befestigung - Einbau waagrecht 55 mm, mit Trennschale
1308895520-I	Montagehalter für Anschlussdosen Tragschienenbefestigung - Einbau waagrecht 55 mm, ohne Trennschale
1308895521-I	Montagehalter für Anschlussdosen Tragschienenbefestigung - Einbau waagrecht 55 mm, mit Trennschale

**Zubehör**

1308895540-I	Montagehalter für Anschlussdosen T-Nut-Befestigung - Einbau senkrecht 55 mm, ohne Trennschale
1308895541-I	Montagehalter für Anschlussdosen T-Nut-Befestigung - Einbau senkrecht 55 mm, mit Trennschale
130889ADTK-I	Montagehalter ADTK für OBO
130889ADTSA-I	Montagehalter ADTSA für OBO
130889FKH-I	Montagehalter FR für Kleinhuis
130889FNI-I	Montagehalter FR für Niedax
130889FTE-I	Montagehalter FR für Tehalit
816718-0101-I	Abdeckplatte 80 x 80 mm perlweiß, E-DAT C6
816718-0102-I	Abdeckplatte 80 x 80 mm reinweiß, E-DAT C6
816718-0127-I	Abdeckplatte 80 x 80 mm, verkehrsweiß, E-DAT C6
820394-0105-I	Staubschutzklappen für Anschlussdosen gelb
820394-0106-I	Staubschutzklappen für Anschlussdosen blau
820394-0107-I	Staubschutzklappen für Anschlussdosen grün
820394-0108-I	Staubschutzklappen für Anschlussdosen rot
820466-0102-I	Abdeckplatte 80,5 x 151,5 mm 2-fach reinweiß, E-DAT C6
860023-02-I	Zentralplatte 50 x 50 mm 2 Port, reinweiß, E-DAT C6
860023-27-I	Zentralplatte 50 x 50 mm 2 Port, verkehrsweiß, E-DAT C6
860023-I	Zentralplatte 50 x 50 mm 2 Port, perlweiß, E-DAT C6



# P | Cabling

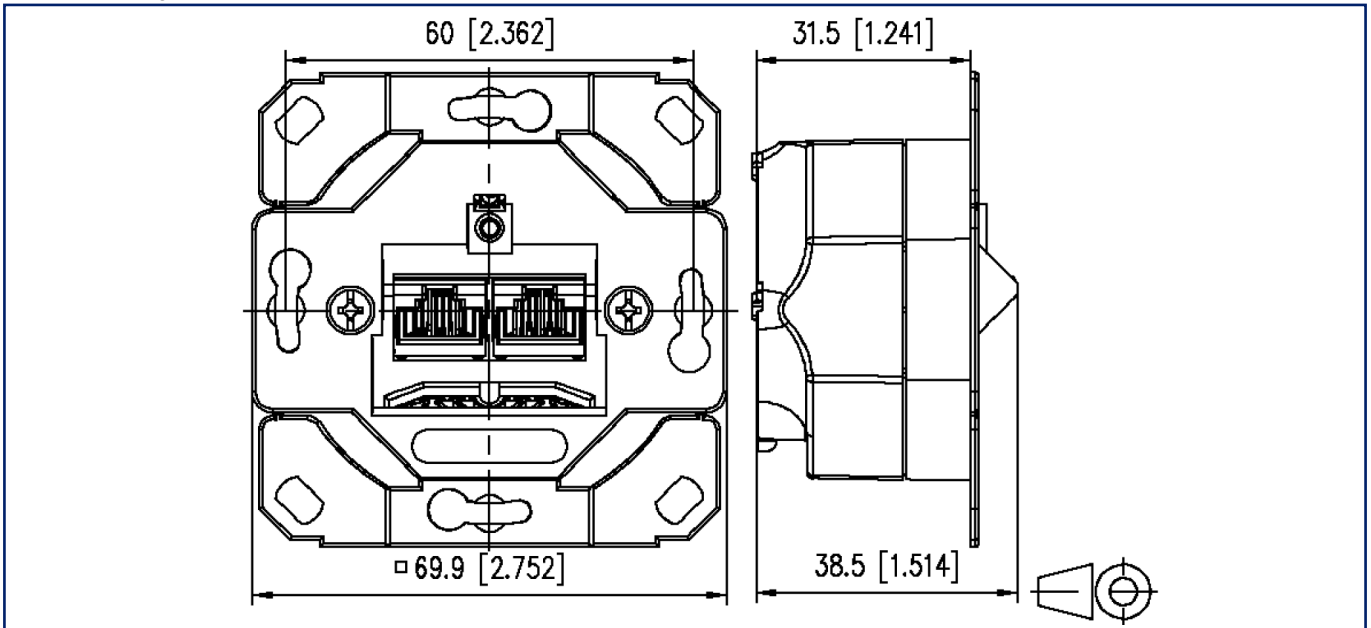
Datenblatt  
**E-DAT C6<sub>A</sub> 2 Port UP0**

Seite 8/9

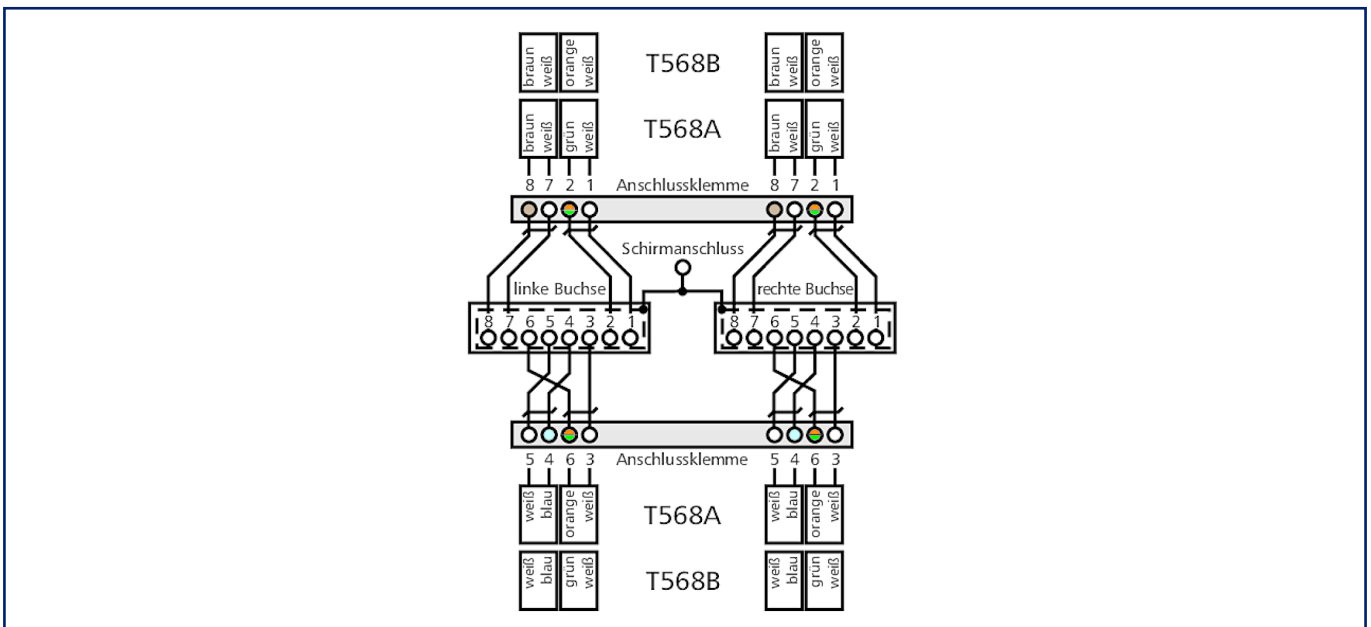
Art.-Nr.  
**130C381200-I**  
EAN 4250184118466  
24.04.2023  
Version: AI

## Abbildungen

Maßzeichnung



Anschlussbild





# P | Cabling

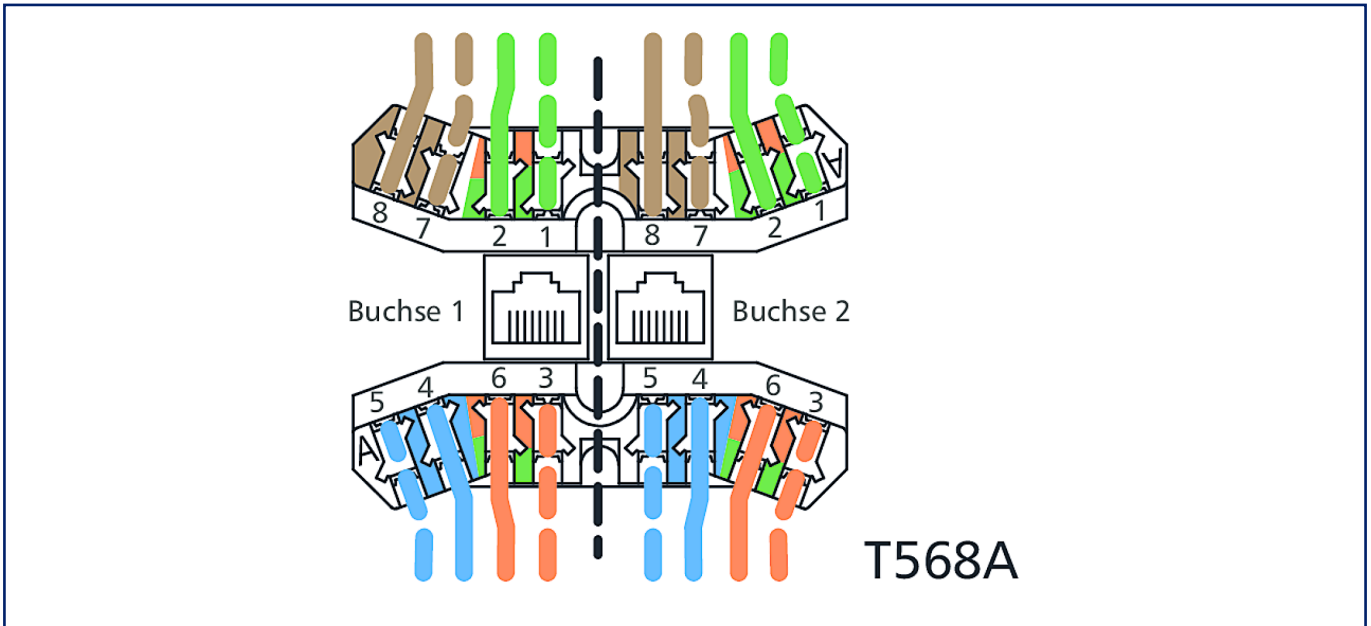
Datenblatt  
**E-DAT C6<sub>A</sub> 2 Port UP0**

Seite 9/9

Art.-Nr.  
**130C381200-I**  
EAN 4250184118466  
24.04.2023  
Version: AI

## Abbildungen

Anschlussbild



Anschlussbild

