

## Datenblatt

### C6<sub>A</sub>modul K 180° Buchse - Keystone

Seite 1/10

Art.-Nr.  
130B21-E

EAN 4250184133483

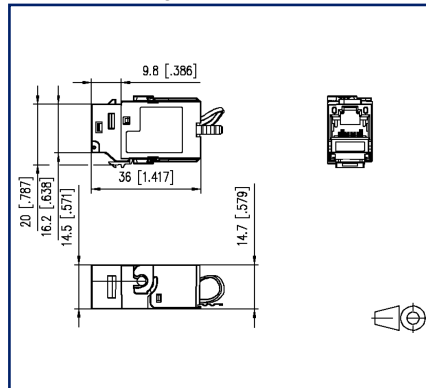
08.08.2023

Version: AU

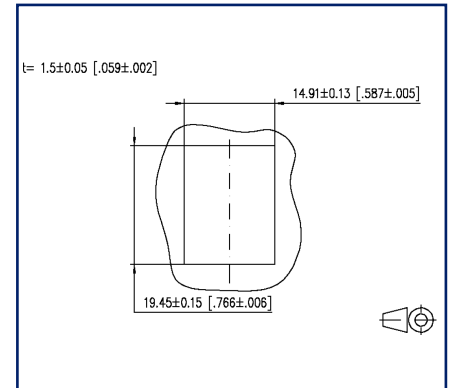
## Abbildungen



Maßzeichnung



Einbauausschnitt



Vergrößerte Zeichnungen am Dokumentende

## Produktbeschreibung

- modulare Cat.6<sub>A</sub> Anschlusseinheit RJ45
- Einbauform: Keystone, Kabelzuführung 180°
- robustes, einteiliges und wieder verwendbares Modulgehäuse aus Zinkdruckguss, veredelt
- Montage ohne Spezialwerkzeug, Zugentlastung per Rastclip direkt am Ladestück
- Spezialwerkzeug-freie Migration auf 25G-Systeme
- montagefreundlicher Anschluss von Datenleitungen AWG 26/1 - 22/1 (eindrätig) und AWG 26/7 bis 22/7 (mehrdrätig) an IDC-Schneidklemmen
- intelligentes Kabelmanagement im Ladestück, auch für stark verdrehte Leitungen geeignet
- Kennzeichnung der Adernbelegung T568A und T568B direkt auf dem Ladestück
- GHMT Cat.6<sub>A</sub> re-embedded PVP zertifiziert
- Cat.6<sub>A</sub> Komponentenprüfung nach ISO/IEC 11801, DIN EN 50173-1, ANSI/TIA-568.2-D und IEC 60603-7-51, GHMT zertifiziert
- Einhaltung der Klasse E<sub>A</sub> bis 500 MHz nach ISO/IEC 11801, DIN EN 50173-1
- getestet: Komponente bis 600 MHz, Link bis 800 MHz



## Datenblatt C6<sub>A</sub>modul K 180° Buchse - Keystone

Seite 2/10

Art.-Nr.  
130B21-E

EAN 4250184133483

08.08.2023

Version: AU

### Technische Daten

#### Allgemeine Daten

Einsatzgebiete	Bürobereiche
Mechanische Bewertung nach MICE	M1
Ingress Bewertung nach MICE	I1
Climatic Bewertung nach MICE	C1
Elektromagnetische Bewertung nach MICE	E2
Bauart	Buchse
Schirmung	geschirmt
Übertragungstechnik	Kupfer
Beschaltung	T568A, T568B
Farbe	metallisch
Abmessungen	
Abmessung (L x B x H)	36 mm x 14,7 mm x 20 mm
Abmessung (L x B x H)	1,417 in. x 0,579 in. x 0,787 in.
Modularität	ja
Feldkonfektionierbarkeit	ja
Beschriftungsmöglichkeit	auf Gehäuse
Kennzeichnungsmöglichkeit	per Rastclip

#### Übertragungstechnische Eigenschaften

Kategorie (ISO)	6 <sub>A</sub>
Klasse (ISO/IEC)	E <sub>A</sub>
Kategorie (TIA)	6A
Remote Powering	ja
PoE	IEEE 802.3af
PoE plus	IEEE 802.3at
UPoE	ja
4PPoE	IEEE 802.3bt
HDBaseT	ja
Übertragungsgeschwindigkeit bis 10 GBit	IEEE 802.3an

### Technische Daten

Anschlüsse/Schnittstellen	
Anschluss technik Schnittstelle 1	IDC-Anschluss
Anschluss technik Schnittstelle 2	RJ45-Buchse
Portanzahl Schnittstelle 2	1
Portanzahl Schnittstelle 2 bestückt	1
Anzahl Positionen/Kontakte Schnittstelle 1	8
Anzahl Positionen/Kontakte Schnittstelle 2	8P/8C
Anschlusswerte, eindrätzig (min. - max.)	
Leiterquerschnitt, eindrätzig (Kupfer blank)	AWG 26/1 - AWG 22/1
Leiterquerschnitt, eindrätzig (Kupfer blank)	0,128 mm <sup>2</sup> - 0,324 mm <sup>2</sup>
Leiterdurchmesser, eindrätzig (Kupfer blank)	0,409 mm - 0,643 mm
Leiterdurchmesser, eindrätzig (Kupfer blank)	0,016 in. - 0,025 in.
Anschlusswerte, mehrdrätzig (min. - max.)	
Leiterquerschnitt, mehrdrätzig (Kupfer blank)	AWG 26/7 - AWG 22/7
Leiterquerschnitt, mehrdrätzig (Kupfer blank)	0,141 mm <sup>2</sup> - 0,355 mm <sup>2</sup>
Leiterdurchmesser, mehrdrätzig (Kupfer blank)	0,483 mm - 0,762 mm
Leiterdurchmesser, mehrdrätzig (Kupfer blank)	0,019 in. - 0,03 in.
Kabelmanteldurchmesser (min. - max.)	
Kabelmanteldurchmesser	5,5 mm - 10,00 mm
Kabelmanteldurchmesser	0,217 in. - 0,394
Kabel-zu/abgang	180°

Elektrische Eigenschaften	
Strombelastbarkeit	max. 1 A
Bemessungsspannung	max. 50 V
Kontaktwiderstand	max. 20 mOhm
Durchgangswiderstand	max. 200 mOhm
Isolationswiderstand	min. 500 MOhm
Spannungsfestigkeit Leiter-Leiter (sekundär)	max. 1000 V DC

# P | Cabling

## Datenblatt C6<sub>A</sub>modul K 180° Buchse - Keystone

Seite 4/10

Art.-Nr.  
130B21-E

EAN 4250184133483

08.08.2023

Version: AU

### Technische Daten

#### Mechanische Eigenschaften

Einbauausschnitt	Keystone
Befestigungsart	rastbar
Steck- und Ziehkraft	max. 30 N
Position/Aufnahme Rasthebel in Standard-Einbauposition	unten
Zugentlastung	Rastclip

#### Werkstoffe und Werkstoffeigenschaften

Werkstoff - Gehäuse	GD-Zn (Zinkdruckguss)
Werkstoff - Kontakt	Federstahl
Werkstoff - Kontakt Oberfläche	Au (Gold)
Werkstoff - Schirm	GD-Zn (Zinkdruckguss)
Werkstoff - Ladestück	PA 6.6 UL94 V0
Werkstoff - Zugentlastung	PA 6.6 UL94 V0
Halogenfreiheit	ja
Werkstoff - Oberfläche	Ni (Nickel)
RoHS	konform

#### Umgebungsbedingungen

Rascher Temperaturwechsel	-40°C / -40°F - +70°C / 158°F / 25 cycles t=30 min
---------------------------	--

#### Zertifizierungen

GHMT PVP



#### Zulassungen

UL listed (file no.)



DUXR.E178484

### Technische Daten

#### Normen/Bestimmungen

Universelle Gebäudeverkabelung

Allgemeine Anforderungen

ANSI/TIA-568-C

Bürogebäude

ISO/IEC 11801 Ed.2.2: 2011-06 | DIN EN 50173-2  
ANSI/TIA-568-C

Wohneinheiten

ISO/IEC 15018 | DIN EN 50173-4  
ANSI/TIA-570-B

Steckverbinder für elektronische Einrichtungen

Freie und feste Steckverbinder

DIN EN 60603-7-51:2011-01

Steckverbinder für elektronische Einrichtungen - Mess- und Prüfverfahren

Prüfnorm für Steckverbinder (Stecken und Ziehen von  
Steckverbindern unter elektrischer Last)

DIN-EN 60512-99-001, DIN-EN 60512-99-002

Dauerprüfungen

IEC 60512-9-3: 03-2009

Störfestigkeit

Störfestigkeit für Industriebereiche

DIN EN 61000-6-2:2006-03

Störaussendung

Störaussendung für Wohn-, Geschäfts- &  
Gewerbebereiche & Kleinbetriebe

DIN EN 61000-6-3:2011-09

Klimatische Prüfungen

IEC 60512-11

#### Klassifikationen

ETIM 5.0

EC001121

ETIM 6.0

EC001121

ETIM 7.0

EC001121

ETIM 8.0

EC001121

ETIM 9.0

EC001121

#### Verpackungsinformationen

Verpackungsart

10 Stück / Karton

Verpackungseinheit - Gewicht (Gramm)

430 g

Verpackungseinheit - Gewicht (Pfund)

0.95 lb

Abmessung - Verpackung (B x H x T)

258 mm x 164 mm x 51 mm

Abmessung - Verpackung (B x H x T)

10,157 in. x 6,457 in. x 2,008 in.

# P | Cabling

Datenblatt

## C6<sub>A</sub>modul K 180° Buchse - Keystone

Seite 6/10

Art.-Nr.  
130B21-E

EAN 4250184133483

08.08.2023

Version: AU

### Zubehör

Art.-Nr.	Bezeichnung
820032-0102-I	Staubschutzklappe für C6 <sub>A</sub> modul reinweiß
820032-0103-I	Staubschutzklappe für C6 <sub>A</sub> modul lichtgrau
820032-0105-I	Staubschutzklappe für C6 <sub>A</sub> modul gelb
820032-0106-I	Staubschutzklappe für C6 <sub>A</sub> modul blau
820032-0107-I	Staubschutzklappe für C6 <sub>A</sub> modul grün
820032-0108-I	Staubschutzklappe für C6 <sub>A</sub> modul rot
820032-0129-H	Staubschutzklappe für C6 <sub>A</sub> modul schwarz, (250 Stück)
820032-0129-I	Staubschutzklappe für C6 <sub>A</sub> modul schwarz



## C6<sub>A</sub>modul K 180° Buchse - Keystone

Art.-Nr.  
130B21-E

EAN 4250184133483

08.08.2023

Version: AU

### Zubehör von

Art.-Nr.	Bezeichnung
130861-0202KE	Keystone AP-Gehäuse 2 Port reinweiß, unbestückt
130861-0302KE	Keystone AP-Gehäuse 3 Port reinweiß, unbestückt
130861-0402KE	Keystone AP-Gehäuse 4 Port reinweiß, unbestückt
130861-0602KE	Keystone AP-Gehäuse 6 Port reinweiß, unbestückt
130861-0802KE	Keystone AP-Gehäuse 8 Port reinweiß, unbestückt
130861-0802KE85	AP Patchfeld unbestückt für 8xRJ45 RAL 9010 Keystone AP-Geh 8 Port ZATEC
130861-1202KE	Keystone AP-Gehäuse 12 Port reinweiß, unbestückt
130861-1602KE	Keystone AP-Gehäuse 16 Port reinweiß, unbestückt
130861-2402KE	Keystone AP-Gehäuse 2x12 Port reinweiß, unbestückt
130910D1APLKE	Anschlussbox APZ 1 Port E-DAT Modul Keystone
130910D2APLKE	Anschlussbox APZ 2 Port E-DAT Modul Keystone
130920-00KE	Keystone 19 Zoll Modulträger 1HE 24 Port lichtgrau unbestückt, geschirmt
130920-BKKE	Keystone 19 Zoll Modulträger 1HE 24 Port schwarz unbestückt, geschirmt
130926-0029KE	Keystone 19 Zoll Modulträger 1HE 24 Port schwarz unbestückt, geschirmt
130926A0003KE	Keystone 19 Zoll Modulträger 1HE 24 Port gewinkelt grau unbestückt, geschirmt
130926A0029KE	Keystone 19 Zoll Modulträger 1HE 24 Port gewinkelt schwarz unbestückt, geschirmt
130926AA029KE	Keystone 19 Zoll Modulträger 1HE 24 Port 133° gewinkelt, schwarz, unbestückt, geschirmt
130927-1200KE	SmartConnect Patchpanel 12 Port Keystone, unbestückt
1309413103-E	E-DAT Industry IP67 V6 für Keystone
1309413303-E	E-DAT Industry IP67 V6 für Keystone mit Montageset
1309428103-E	Keystone REGplus IP20 lichtgrau unbestückt
1309460003KI	Keystone IP44SG AP-Gehäuse unbestückt
1309A0D1APLKE	Anschlussbox APZ 1 Port E-DAT Kupplung
1309A0D2APLKE	Anschlussbox APZ 2 Port E-DAT Kupplung
130B20E2E-E	Keystone Modulträger 3HE, 7TE 6 Port Edelstahl unbestückt
130B21D1APL-E	Anschlussbox APZ 1 Port C6 <sub>A</sub> modul Keystone
130B21D2APL-E	Anschlussbox APZ 2 Port C6 <sub>A</sub> modul Keystone
130D2CKU4-E	DCCS2 Baugruppe 4 Port unbestückt - Keystone
14040000-E	MCO IP69k Schutzgehäuse für Außenanwendungen, Set zur freien Verlegung

# P | Cabling

Datenblatt

Seite 8/10

## C6<sub>A</sub>modul K 180° Buchse - Keystone

Art.-Nr.  
130B21-E

EAN 4250184133483

08.08.2023

Version: AU

### Zubehör von

14040010-E

MCO IP69k Schutzgehäuse für Außenanwendungen,  
Set mit Montagewinkel

14040100-E

MCO IP69k Schutzgehäuse für Außenanwendungen,  
Set Wand-/ Gehäusedurchführung





# P | Cabling

Datenblatt

## C6<sub>A</sub>modul K 180° Buchse - Keystone

Seite 9/10

Art.-Nr.  
130B21-E

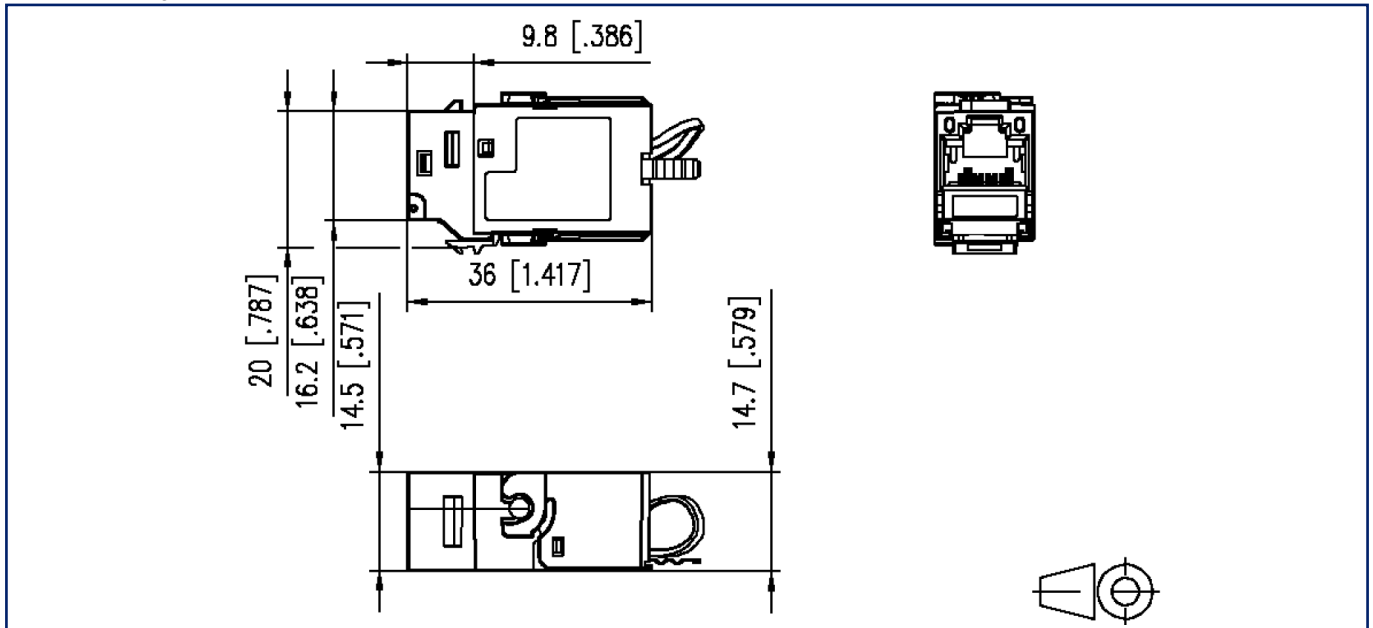
EAN 4250184133483

08.08.2023

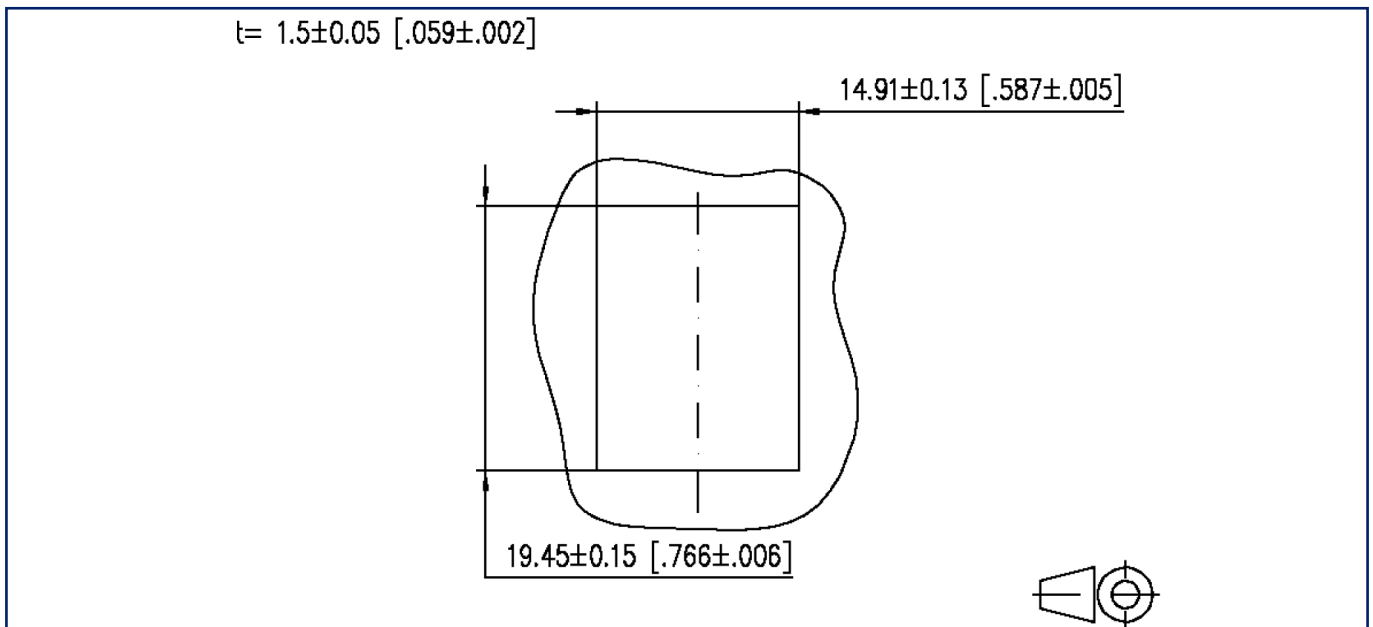
Version: AU

### Abbildungen

Maßzeichnung



Einbauausschnitt



# P | Cabling

Datenblatt

## C6<sub>A</sub>modul K 180° Buchse - Keystone

Seite 10/10

Art.-Nr.  
130B21-E

EAN 4250184133483

08.08.2023

Version: AU

### Abbildungen

Anschlussbild

