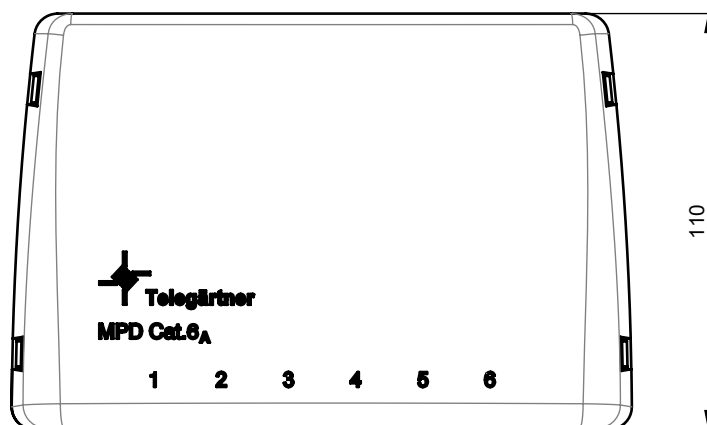
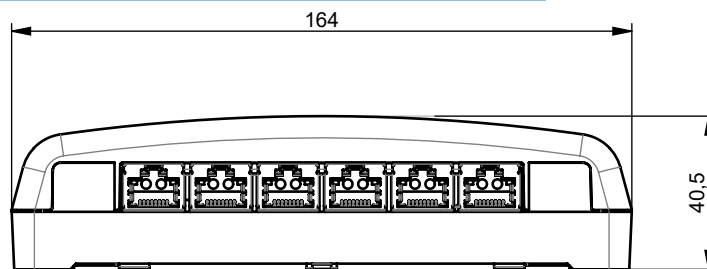
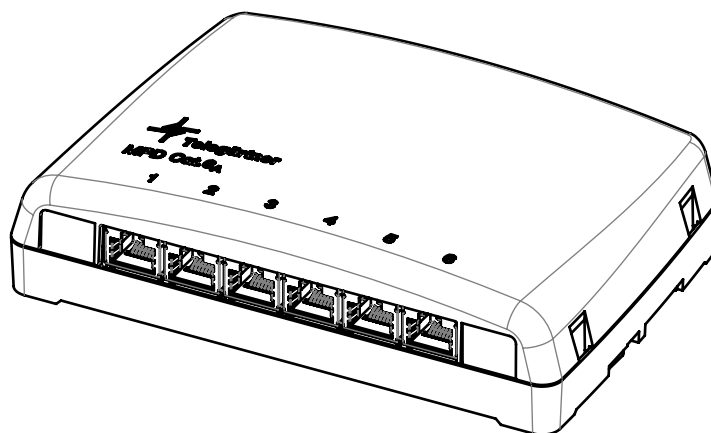
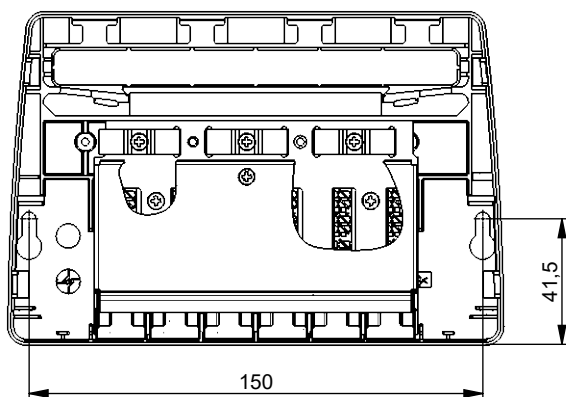


# Mini Distributor TH35/AP, alpine white MPD6-HS K Cat.6<sub>A</sub>



Ansicht Befestigungsspur  
View fixing rail



Bestell-Nr. Order Nr.	Bezeichnung Description	Barcode: EAN 13	Farbe Colour	RAL
J02021A0050	MPD6-HS K Cat.6 <sub>A</sub>	4018359367749	alpinweiß / alpine white	---
J02021A0051	MPD6-HS K Cat.6 <sub>A</sub>	4018359367756	lichtgrau / light grey	RAL 7035

Verpackung		Packing
1 Stück im Karton mit 4 Kabelbindern und Montageanleitung		1 piece in a box with 4 cable ties and mounting instructions
Verpackungsmaß	167 x 115 x 42 mm	Packing dimension
Montageanleitung siehe	<a href="http://www.telegaertner.com">www.telegaertner.com</a>	Mounting instructions see

# Mini Distributor TH35/AP, alpine white

## MPD6-HS K Cat.6<sub>A</sub>



Technische Daten / Technical Data		
<b>Steckverbinder-Norm</b>	IEC 60603-7-51	<b>Connector standard</b>
<b>Mechanische Eigenschaften</b>		<b>Mechanical Characteristics</b>
Steckkraft	≤ 30N	Insertion force
Lebensdauer (Steckzyklen RJ45, RJ12, RJ11)	≥ 750	Life (mating cycles RJ45, RJ12, RJ11)
<b>Werkstoffe</b>		<b>Materials</b>
Gehäuse	ABS	Housing
Abschirmhaube	rostfreies Stahlblech stainless sheet steel	Cover
Leiterplatte	FR4 UL94 V0	PCB
Oberfläche Leiterplatte	verzinkt / tin plated	PCB finish
Kabelschelle für Schirmkontaktierung	Stahlblech / sheet steel verzinkt / zinc plated	Cable clamp for shielding contact
Kabelbinder	PA UL94 V2	Cable tie
Buchsen-Gehäuse	PBT weiß / white	Jack housing
Schirmblech	Neusilber / German silver	Shield
Oberfläche Schirmblech	min. 2 µm Sn + Cu-flash im Lötbereich / at the solder area	Shield finish
Kontaktfeder	Federstahl / spring steel	Contact spring
Oberfläche Kontaktfeder	min. 0,8 µm Au über / on 1,2 µm Ni	Contact spring finish
LSA-Gehäuse	PBT UL 94 V0 weiß / white	IDC housing
Schneidklemmkontakt	Messing, verzinkt / brass, tin plated	IDC
LSA-Plus Cu-Leiterdurchmesser	massiv / solid 0,41 - 0,64 mm AWG 26/1 - AWG 22/1	LSA Plus Cu conductor diameter
Aderndurchmesser	0,7 - 1,6 mm	Insulation diameter
Wiederanschließbarkeit Schneidklemmkontakt	≤ 50x	Reusable IDC
EG Richtlinie 2011/65/EU (RoHS)	RoHS-konform / RoHS-compliant	EC Directive 2011/65/EU (RoHS)
<b>Umweltanforderungen</b>		<b>Environmental Requirements</b>
<b>Schutz vor Eindringen</b>		<b>Protection against ingress</b>
Eindringen von Teilchen	IP2X	Particulate ingress
Wasser / Untertauchen	IPX0	Water / Immersion
<b>Klimatisch und chemisch</b>		<b>Climatical and chemical</b>
Umgebungstemperatur	-40°C bis / to +70°C	Ambient temperature

# Mini Distributor TH35/AP, alpine white MPD6-HS K Cat.6<sub>A</sub>



Elektrische Eigenschaften		Electrical Characteristics
Kontaktwiderstand	≤ 20 mΩ	Contact resistance
Isolationswiderstand	≥ 500 MΩ	Insulation resistance
<b>Spannungsfestigkeit</b>		<b>Voltage proof</b>
Kontakt-Kontakt	≥ 1000 V, DC	Contact-contact
Kontakt-Schirm	≥ 1500 V, DC	Contact-shield
Strombelastbarkeit bei 50°C	1 A	Current carrying capacity at 50°C
PoE gemäß IEEE 802.3af	Geeignet für Power over Ethernet Adequate for Power over Ethernet	PoE according to IEEE 802.3af
PoE+ gemäß IEEE 802.3at	Geeignet für Power over Ethernet+ Adequate for Power over Ethernet+	PoE+ according to IEEE 802.3at
4PPoE gemäß IEEE 802.3bt	Geeignet für 4 Pair Power over Ethernet Adequate for 4 Pair Power over Ethernet	4PPoE according to IEEE 802.3bt
<b>Transfer-Impedanz</b>		<b>Transfer Impedance</b>
Bei 1 MHz	≤ 100 mΩ	At 1 MHz
Bei 10 MHz	≤ 200 mΩ	At 10 MHz
Bei 80 MHz	≤ 1600 mΩ	At 80 MHz
<b>Übertragungstechnische Eigenschaften</b>		<b>Transmission Performance</b>
10 Gigabit Ethernet gemäß IEEE 802.3an	geeignet für 10 Gigabit Ethernet Adequate for 10 Gigabit Ethernet	10 Gigabit Ethernet acc. to IEEE 802.3an
Kategorie 6 <sub>A</sub>	ISO/IEC 11801; DIN EN 50173-1	Category 6 <sub>A</sub>
Klasse E <sub>A</sub>	ISO/IEC 11801; DIN EN 50173-1	Class E <sub>A</sub>
Kategorie 6A	ANSI/TIA/EIA-568-C.2	Category 6A
<b>Normen</b>		<b>Standards</b>
Anwendungsneutrale Kommunikationskabelanlagen	ANSI/TIA/EIA-568-C.2 ISO/IEC 11801 DIN EN 50173-1	Generic cabling systems

Für alle aufgeführten Standards gelten die aktuellen und publizierten Ausgabestände zum Zeitpunkt der Erstellung des Datenblattes.  
The versions of the aforementioned standards current at the time the data-sheet was created are valid.