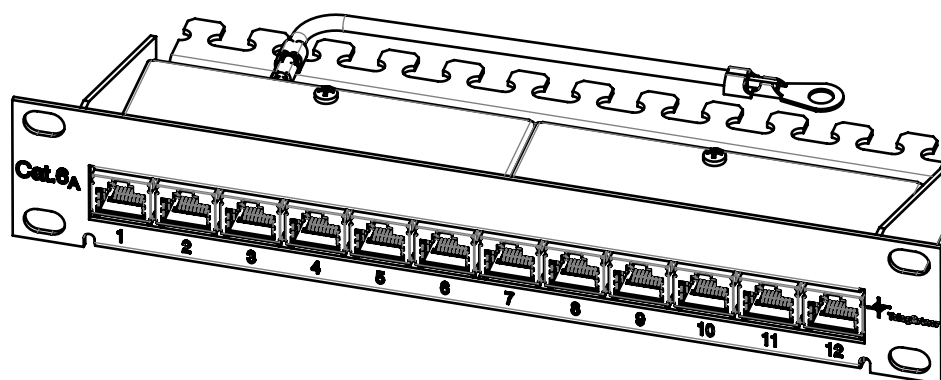
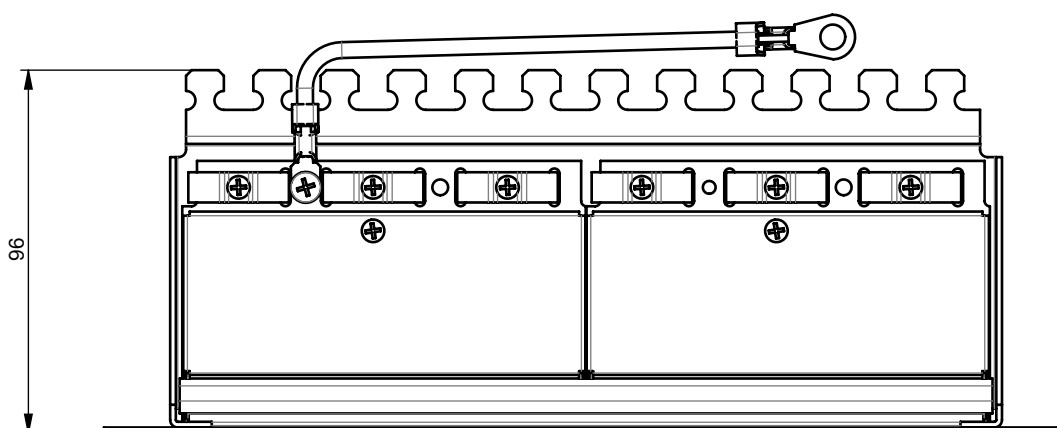
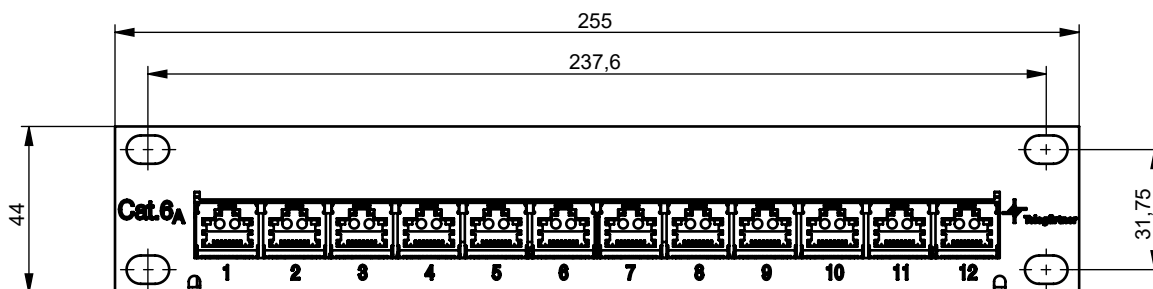


10" Mini Patch Panel K Cat.6A 10" MPP12-HS K Cat.6A



Bestell-Nr. Order no.	Bezeichnung Description	Barcode EAN 13	VPE PU
J02022A0057	10" MPP12-HS K Cat.6A	4018359368135	1

Bestell-Nr. Order no.	Verpackung Packing	VPE PU	Karton Carton	UPE OPU	Karton Carton	UPE OPU	Karton Outer carton
J02022A0057	1 pc. in a box with 12 cable ties, one assembly instructions	1 pc.	280x138x55 [mm]	-	-	-	-

10" Mini Patch Panel K Cat.6_A

10" MPP12-HS K Cat.6_A



Technische Daten / Technical Data

Technische Daten / Technical Data		
Steckverbinder-Norm	IEC 60603-7-51	Connector Standard
Mechanische Eigenschaften		Mechanical Characteristics
Steckkraft	≤ 30N	Insertion force
Lebensdauer (Steckzyklen RJ45, RJ12, RJ11)	≥ 750	Life (mating cycles RJ45, RJ12, RJ11)
Werkstoffe		Materials
10" Gehäuse	Stahlblech / sheet steel	10" Housing
Oberfläche	pulverbeschichtet / powder coated lichtgrau / light grey RAL 7035	Finish
Abschirmhaube	rostfreies Stahlblech stainless sheet steel	Cover
Isolierteile	PA	Insulators
Leiterplatte	FR4 UL94 V0	PCB
Oberfläche Leiterplatte	verzinkt / tin plated	PCB finish
Erdungskabel AWG 11 mit Kabelschuh	E-Cu-Litze mit weich PVC Isolierung E-Cu-braid with flexible PVC insulation Cu verzinkt / tin plated	Ground cable AWG 11 with terminal
Kabelschelle für Schirmkontaktierung	Stahlblech / sheet steel verzinkt / zinc plated	Cable clamp for shielding contact
Kabelbinder	PA UL94 V2	Cable tie
Buchsen-Gehäuse	PBT weiß / white	Jack housing
Schirmblech	Neusilber / German silver	Shield
Oberfläche Schirmblech	min. 2 µm Sn + Cu-flash im Lötbereich / at the solder area	Shield finish
Kontaktfeder	Federstahl / spring steel	Contact spring
Oberfläche Kontaktfeder	min. 0,8 µm Au über / on 1,2 µm Ni	Contact spring finish
LSA-Gehäuse	PBT UL 94 V0 weiß / white	IDC housing
Schneidklemmkontakt	Messing, verzinkt / brass, tin plated	IDC
EG Richtlinie 2011/65/EU (RoHS)	RoHS-konform / RoHS-compliant	EC Directive 2011/65/EU (RoHS)
Adernanschluss		Wire Connection
LSA-Plus Cu-Leiterdurchmesser	massiv / solid 0,41 - 0,64 mm AWG 26/1 - AWG 22/1	LSA Plus Cu conductor diameter
Aderndurchmesser	0,7 - 1,6 mm	Insulation diameter
Wiederanschließbarkeit Schneidklemmkontakt	≤ 50x	Reusable IDC
Umweltanforderungen		Environmental Requirements
Schutz vor Eindringen		Protection against ingress
Eindringen von Teilchen	IP2X	Particulate Ingress
Wasser / Untertauchen	IPX0	Water / Immersion
Klimatisch und chemisch		Climatical and Chemical
Umgebungstemperatur	-40°C bis / to +70°C	Ambient temperature

10" Mini Patch Panel K Cat.6_A

10" MPP12-HS K Cat.6_A



Elektrische Eigenschaften		Electrical Characteristics
Kontaktwiderstand	≤ 20 mΩ	Contact resistance
Isolationswiderstand	≥ 500 MΩ	Insulation resistance
Spannungsfestigkeit		Voltage Proof
Kontakt-Kontakt	≥ 1000 V, DC	Contact-Contact
Kontakt-Schirm	≥ 1500 V, DC	Contact-Shield
Strombelastbarkeit bei 50°C	1 A	Current carrying capacity at 50°C
PoE gemäß IEEE 802.3af	Geeignet für Power over Ethernet Adequate for Power over Ethernet	PoE according to IEEE 802.3af
PoE+ gemäß IEEE 802.3at	Geeignet für Power over Ethernet+ Adequate for Power over Ethernet+	PoE+ according to IEEE 802.3at
4PPoE gemäß IEEE 802.3bt	Geeignet für 4 Pair Power over Ethernet Adequate for 4 Pair Power over Ethernet	4PPoE according to IEEE 802.3bt
Transfer-Impedanz		Transfer Impedance
Bei 1 MHz	≤ 100 mΩ	At 1 MHz
Bei 10 MHz	≤ 200 mΩ	At 10 MHz
Bei 80 MHz	≤ 1600 mΩ	At 80 MHz
Übertragungstechnische Eigenschaften *		Transmission Performance *
10 Gigabit Ethernet gemäß IEEE 802.3an	geeignet für 10 Gigabit Ethernet Adequate for 10 Gigabit Ethernet	10 Gigabit Ethernet acc. to IEEE 802.3an
Kategorie 6 _A	ISO/IEC 11801; DIN EN 50173-1	Category 6 _A
Klasse E _A	ISO/IEC 11801; DIN EN 50173-1	Class E _A
Kategorie 6A	ANSI/TIA-568-C.2	Category 6A
Normen		Standards
Anwendungsneutrale Kommunikationskabelanlagen	ISO/IEC 11801 DIN EN 50173-1	Generic cabling systems

* Für alle aufgeführten Standards gelten die aktuellen und publizierten Ausgabestände zum 08.09.2017.

* The editions of the aforementioned standards by the time of 08.09.2017 are valid.