

Datenblatt

Keystone IP44SG AP-Gehäuse unbestückt

Seite 1/5

Art.-Nr.
1309460003KI

EAN 4250184167037

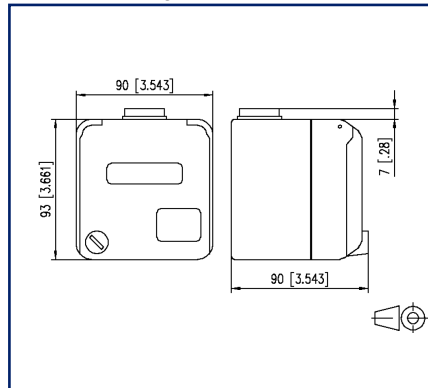
08.08.2023

Version: R

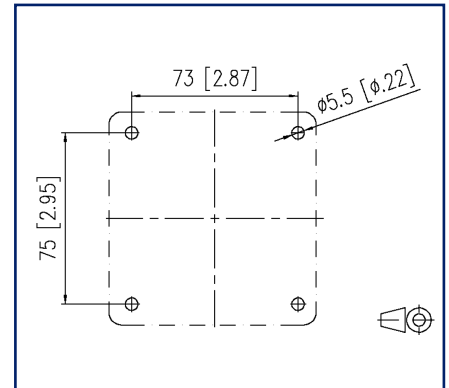
Abbildungen



Maßzeichnung



Lochbild



Vergrößerte Zeichnungen am Dokumentende

Produktbeschreibung

- abschließbare Aufputzdose IP44, mit zwei Schlüsseln mit gleichschließendem Schloss (gleiche Schlösser und Schlüssel)
- Deckel schließt vollständig, auch bei eingesteckten Patchkabeln
- Für zwei Einzelmodule in Keystonebauform ballwurfsicher nach DIN 18032
- mit handelsüblichen Patchkabeln betreibbar
- gut sichtbares Beschriftungsfeld
- Gehäuseunterteil um 180 Grad drehbar, dadurch Kabelzuführung von oben und unten möglich
- mit Raum um notwendige Kabelreserven abzulegen
- Farbe grau

Datenblatt Keystone IP44SG AP-Gehäuse unbestückt

Seite 2/5

Art.-Nr.
1309460003KI

EAN 4250184167037

08.08.2023

Version: R

Technische Daten

Allgemeine Daten

Einsatzgebiete	Bürobereiche
Mechanische Bewertung nach MICE	M1
Ingress Bewertung nach MICE	I1
Climatic Bewertung nach MICE	C1
Elektromagnetische Bewertung nach MICE	E3
Bauart	Anschlussdose
Montageart	AP
Farbe	grau
Abmessungen	
Abmessung (L x B x H)	90 mm x 90 mm x 93 mm
Abmessung (L x B x H)	3,543 in. x 3,543 in. x 3,661 in.
Modularität	ja
Beschriftungsmöglichkeit	Sichtfenster mit Beschriftungseinlage

Anschlüsse/Schnittstellen

Portanzahl Schnittstelle 2	2
Portanzahl Schnittstelle 2 bestückt	0
Kabel-zu/abgang	von oben oder unten

Mechanische Eigenschaften

Einbauausschnitt	Keystone
------------------	----------

Werkstoffe und Werkstoffeigenschaften

Halogenfreiheit	ja
RoHS	konform

Umgebungsbedingungen

Eindringen von Teilchen	IP4X im geschlossenen Zustand
Eindringen von Flüssigkeit/Untertauchen	IPX4 im geschlossenen Zustand

P | Cabling

Datenblatt

Seite 3/5

Keystone IP44SG AP-Gehäuse unbestückt

Art.-Nr.
1309460003KI

EAN 4250184167037

08.08.2023

Version: R

Technische Daten

Normen/Bestimmungen

Sporthallen - Hallen und Räume für Sport und Mehrzwecknutzung	DIN 18032
---	-----------

Klassifikationen

ETIM 5.0	EC001264
ETIM 6.0	EC001264
ETIM 7.0	EC001264
ETIM 8.0	EC001264
ETIM 9.0	EC001264

Verpackungsinformationen

Verpackungsart	5 Stück / Karton
Verpackungseinheit - Gewicht (Gramm)	1326 g
Verpackungseinheit - Gewicht (Pfund)	2.92 lb
Abmessung - Verpackung (B x H x T)	310 mm x 262 mm x 122 mm
Abmessung - Verpackung (B x H x T)	12,205 in. x 10,315 in. x 4,803 in.



Keystone IP44SG AP-Gehäuse unbestückt

Art.-Nr.
1309460003KI

EAN 4250184167037

08.08.2023

Version: R

Zubehör

Art.-Nr.	Bezeichnung
130910KI	E-DAT modul Cat.6 _A K Jack - Keystone
130910KZ	E-DAT modul Cat.6 _A K Jack - Keystone (12 Stück)
130944V203-E	Kabelverschraubung M25 2x8
130B21-25-E	25Gmodul - Keystone
130B21-25-Z	25Gmodul - Keystone (12 Stück)
130B21-E	C6 _A modul K 180° Buchse - Keystone
130B21-Z	C6 _A modul K 180° Buchse - Keystone (12 Stück)
130B22-25-E	25Gmodul - Keystone 270° Jack
130B22-E	C6 _A modul K 270° Buchse - Keystone



P | Cabling

Datenblatt

Keystone IP44SG AP-Gehäuse unbestückt

Seite 5/5

Art.-Nr.
1309460003KI

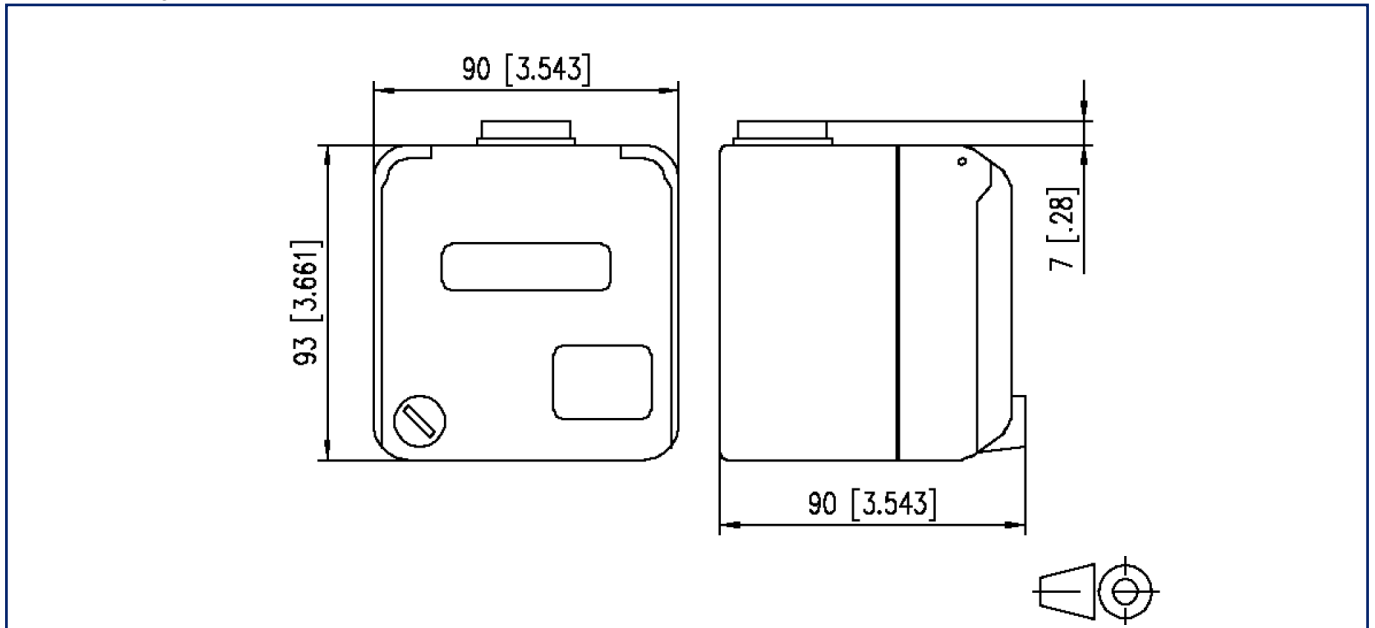
EAN 4250184167037

08.08.2023

Version: R

Abbildungen

Maßzeichnung



Lochbild

