

# Datenblatt

**M12 Industrial Ethernet Leitung, X-kodiert, 1,0 m,  
M12 Stecker gerade - M12 Stecker gewinkelt,  
Kodierung bei 45°, PUR**

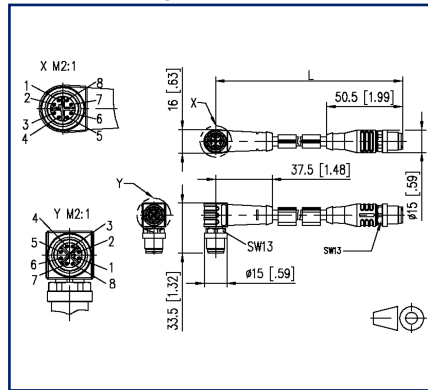
Seite 1/7

Art.-Nr.  
**142M2X1A010**  
EAN 4251394608907  
08.03.2022  
Version: H

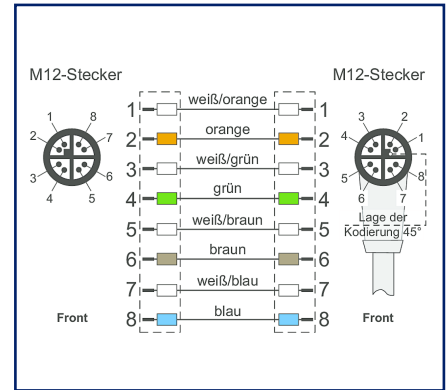
## Abbildungen



Maßzeichnung



Anschlussbild



Vergrößerte Zeichnungen am Dokumentende

## Produktbeschreibung

Geschirmte PUR-Leitung zur sicheren und industrietauglichen Datenübertragung in der Automatisierungs- und Feldbustechnik. Die Leitung erfüllt die Forderungen nach ULStyle 20963 und erfüllt die Vorgaben nach Cat7 (elektr. Eigenschaften in Anlehnung an EN50288-4-2). Materialien und konstruktiver Aufbau ermöglichen erhöhte mechanische Beanspruchung (Abrieb, Biegung, Erschütterung etc.) der Leitung. Besondere Eigenschaften: UL-Style 20963, seewasserbeständig, recyclefähig, LABS-frei, RoHs-konform, säure- u. laugenbeständig, UV-beständig, hydrolysefest, halogenfrei, ölbeständig, hohe Flexibilität, keine korrosiven Gase, mikrobefest, keine Brandfortleitung.

- Standardvarianten: 1,0 m, 2,0 m, 5,0 m, 10,0 m.
- Andere Längen auf Anfrage.



# P | Cabling

## Datenblatt

Seite 2/7

### M12 Industrial Ethernet Leitung, X-kodiert, 1,0 m, M12 Stecker gerade - M12 Stecker gewinkelt, Kodierung bei 45°, PUR

Art.-Nr.  
142M2X1A010  
EAN 4251394608907  
08.03.2022  
Version: H

## Technische Daten

### Allgemeine Daten

Einsatzgebiete	Industrial Ethernet, Raue Umgebung
Bauart	Ethernet-Verbindungsleitung
Schirmung	geschirmt
Übertragungstechnik	Kupfer
Kabeltyp	S/FTP
Anzahl der Verseilelemente	4
Verseilelement	Paar
Beschaltung	1 - 1
Farbkodierung Faser/ Ader(n)	weiß/orange, orange, weiß/grün, grün, weiß/braun, braun, weiß/blau, blau
Farbe	grün
Abmessungen	
Abmessung - Schnittstelle 1 (L x B x H)	50,5 mm x 15 mm x 15 mm
Abmessung - Schnittstelle 1 (L x B x H)	1,988 in. x 0,591 in. x 0,591 in.
Abmessung - Schnittstelle 2 (L x B x H)	35,5 mm x 15 mm x 45 mm
Abmessung - Schnittstelle 2 (L x B x H)	1,398 in. x 0,591 in. x 1,772 in.
Kabellänge (m)	1 m
Beschriftungsmöglichkeit	Beschriftungseinlagenträger

### Übertragungstechnische Eigenschaften

Kategorie (ISO)	6 <sub>A</sub>
-----------------	----------------

### Anschlüsse/Schnittstellen

Anschluss technik Schnittstelle 1	M12-Stecker
Anschluss technik Schnittstelle 2	M12-Stecker
Kodierung Schnittstelle 1	X-kodiert
Kodierung Schnittstelle 2	X-kodiert
Anzahl Positionen/Kontakte Schnittstelle 1	8
Anzahl Positionen/Kontakte Schnittstelle 2	8

# P | Cabling

## Datenblatt

Seite 3/7

### M12 Industrial Ethernet Leitung, X-kodiert, 1,0 m, M12 Stecker gerade - M12 Stecker gewinkelt, Kodierung bei 45°, PUR

Art.-Nr.  
142M2X1A010

EAN 4251394608907

08.03.2022

Version: H

## Technische Daten

### Anschlüsse/Schnittstellen

Anschlusswerte, mehrdrätig (min. - max.)

Leiterquerschnitt, mehrdrätig (Kupfer blank)	AWG 26/7
Leiterdurchmesser, mehrdrätig (Kupfer blank)	0,48 mm
Leiterdurchmesser, mehrdrätig (Kupfer blank)	0,019 in.
Kabelmanteldurchmesser (min. - max.)	
Kabelmanteldurchmesser	6,4 mm
Kabelmanteldurchmesser	0,236 in.

### Elektrische Eigenschaften

Strombelastbarkeit	0,5 A bei 40 °C
Isolationswiderstand	min. 100 MOhm

### Mechanische Eigenschaften

Biegeradius ohne Zugbelastung	min. 64 mm
Biegeradius in Betrieb	64 mm
Biegeradius in Betrieb	2.52 in.
Biegeradius bei Installation	32 mm
Biegeradius bei Installation	1.26 in.
Überdeckung Schirmgeflecht	70 %

### Werkstoffe und Werkstoffeigenschaften

Werkstoff - Leiter	Cu (Kupfer)
Werkstoff - Leiter-Isolierung	Polyethylen
Werkstoff - Kabelmantel	PUR
Werkstoff - Griffkörper Schnittstelle 1	Kunststoff
Werkstoff - Griffkörper Schnittstelle 2	Kunststoff
Werkstoff - Kontakt Schnittstelle 1	CuZnPb (Messing)
Werkstoff - Kontakt Schnittstelle 2	CuZnPb (Messing)
Werkstoff - Kontakt Oberfläche Schnittstelle 1	Au (Gold)
Werkstoff - Kontakt Oberfläche Schnittstelle 2	Au (Gold)
Werkstoff - Kontaktträger Schnittstelle 1	Kunststoff
Werkstoff - Kontaktträger Schnittstelle 2	Kunststoff
Werkstoff - Überwurfmutter Schnittstelle 1	CuZnPb (Messing)

# P | Cabling

## Datenblatt

Seite 4/7

**M12 Industrial Ethernet Leitung, X-kodiert, 1,0 m,  
M12 Stecker gerade - M12 Stecker gewinkelt,  
Kodierung bei 45°, PUR**

Art.-Nr.  
**142M2X1A010**  
EAN 4251394608907  
08.03.2022  
Version: H

## Technische Daten

Werkstoffe und Werkstoffeigenschaften	
Werkstoff - Überwurfmutter Schnittstelle 2	CuZnPb (Messing)
Werkstoff - Überwurfmutter Oberfläche Schnittstelle 1	Ni (Nickel)
Werkstoff - Überwurfmutter Oberfläche Schnittstelle 2	Ni (Nickel)
Werkstoff - Paarschirm	Kunststoffverbundfolie
Werkstoff - Paarschirm Oberfläche	Al (Aluminium)
Werkstoff - Gesamtschirm	Cu (Kupfer)-Geflecht
Werkstoff - Gesamtschirm Oberfläche	Sn (Zinn)
Flammwidrigkeit	ja
Halogenfreiheit	ja
Silikonfreiheit	keine lackbenetzungsstörenden Substanzen (LaBS) in der Prozesskette
LaBS Anmerkung	nachträglichen Kontamination möglich durch das Handling und die eventuelle Einlagerung in Ihrem Unternehmen
Ölbeständigkeit	ja
UV-Beständigkeit	ja
RoHS	konform
REACH	konform
REACH - Substanz (SVHC)	Lead / 7439-92-1

Umgebungsbedingungen	
Temperatur (min. - max.)	
Temperatur - Betrieb °C	-30 °C - 90 °C
Temperatur - Betrieb °F	-22 °F - 194 °F
Eindringen von Teilchen Schnittstelle 1	IP6X im gesteckten Zustand
Eindringen von Flüssigkeit/Untertauchen Schnittstelle 1	IPX5, IPX7 im gesteckten Zustand
Eindringen von Teilchen Schnittstelle 2	IP6X im gesteckten Zustand
Eindringen von Flüssigkeit/Untertauchen Schnittstelle 2	IPX5, IPX7 im gesteckten Zustand
Verschmutzungsgrad Schnittstelle 1	2
Verschmutzungsgrad Schnittstelle 2	2

# P | Cabling

## Datenblatt

Seite 5/7

**M12 Industrial Ethernet Leitung, X-kodiert, 1,0 m,  
M12 Stecker gerade - M12 Stecker gewinkelt,  
Kodierung bei 45°, PUR**

Art.-Nr.  
**142M2X1A010**  
EAN 4251394608907  
08.03.2022  
Version: H

## Technische Daten

### Zulassungen

CE	konform
UL listed (file no.)	Zulassung in Vorbereitung

### Normen/Bestimmungen

Universelle Gebäudeverkabelung	
Allgemeine Anforderungen	ISO/IEC 11801-1   DIN EN 50173-1
Profinet	ja
Steckverbinder für elektronische Einrichtungen	
Freie und feste Steckverbinder	IEC 60603-7-51
Rundsteckverbinder	DIN EN 61076-2-109
Mehradrige metallische Daten- & Kontrollkabel für analoge & digitale Übertragung	DIN EN 50288-4-2
Prüfung der vertikalen Flammenausbreitung an einer Ader, einer isolierten Leitung oder einem Kabel	IEC 60332-1-2
Messung der Rauchdichte von Kabeln & isolierten Leitungen beim Brennen	IEC 61034
Bestimmung des Gehaltes an Halogenwasserstoffsäure	IEC 60754-1
Isolier- und Mantelwerkstoffe für Kabel und isolierte Leitungen - Allgemeine Prüfverfahren	DIN EN 60811-2-1
Kupfer und Kupferlegierungen - Gezogener Runddraht aus Kupfer zur Herstellung elektrischer Leiter	DIN EN 13602 Cu-ETP-A...   DIN EN 13602 Cu-ETP-A...-B

### Klassifikationen

ETIM 5.0	EC002599
ETIM 6.0	EC002599
ETIM 7.0	EC002599
ETIM 8.0	EC002599

### Verpackungsinformationen

Verpackungsart	1 Stück / Polybeutel
----------------	----------------------

# P | Cabling

Datenblatt

**M12 Industrial Ethernet Leitung, X-kodiert, 1,0 m,  
M12 Stecker gerade - M12 Stecker gewinkelt,  
Kodierung bei 45°, PUR**

Seite 6/7

Art.-Nr.  
142M2X1A010

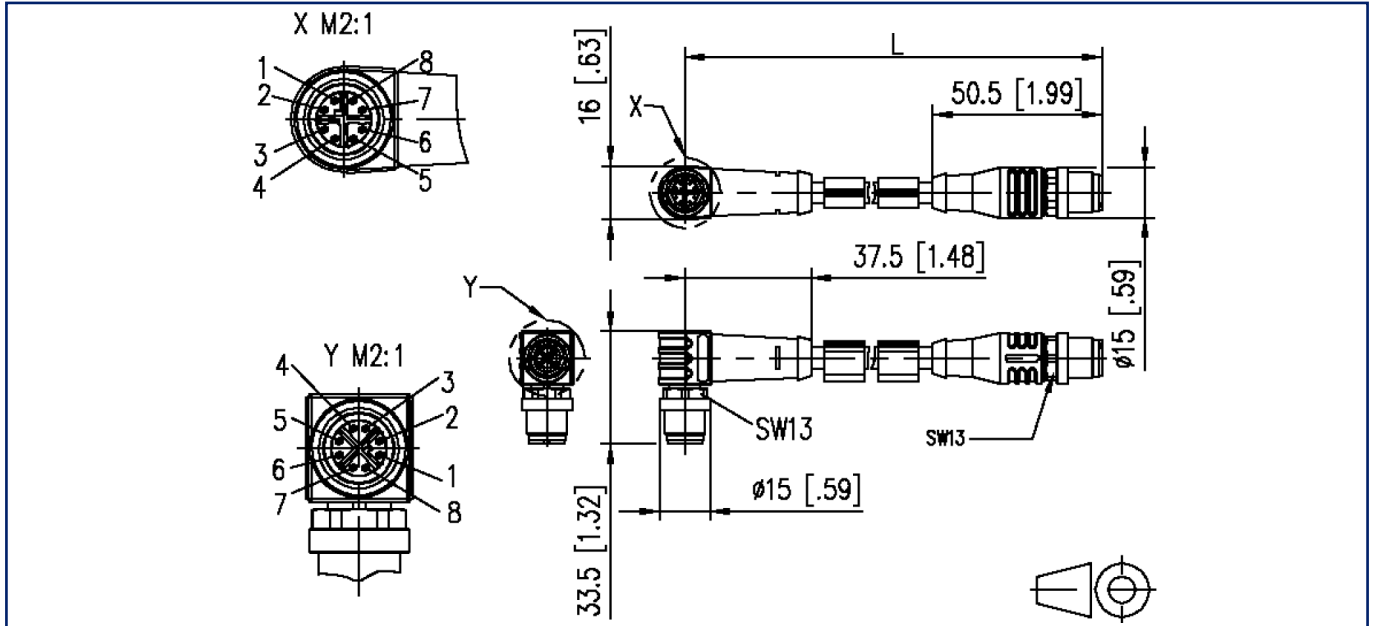
EAN 4251394608907

08.03.2022

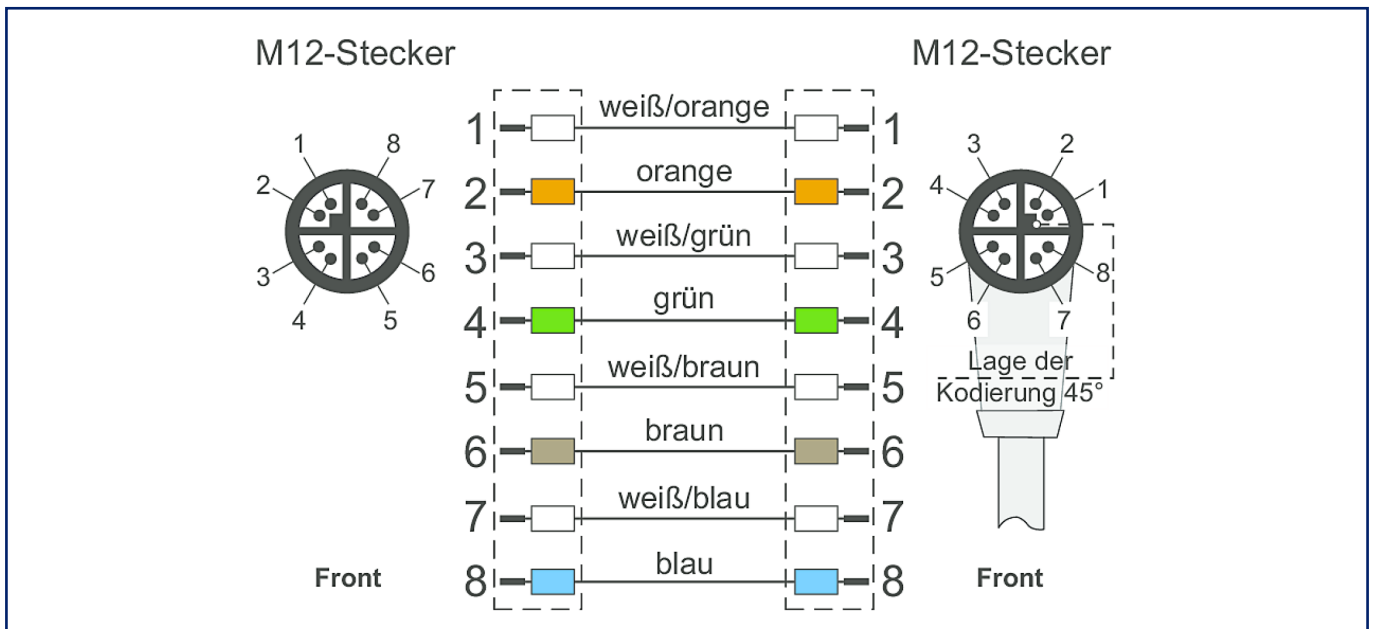
Version: H

## Abbildungen

Maßzeichnung



Anschlussbild



# P | Cabling

Datenblatt

**M12 Industrial Ethernet Leitung, X-kodiert, 1,0 m,  
M12 Stecker gerade - M12 Stecker gewinkelt,  
Kodierung bei 45°, PUR**

Seite 7/7

Art.-Nr.  
142M2X1A010

EAN 4251394608907

08.03.2022

Version: H

## Abbildungen

Prinzipbild

