

ausgeschaltet eingeschaltet



Datenblatt

SAR 4

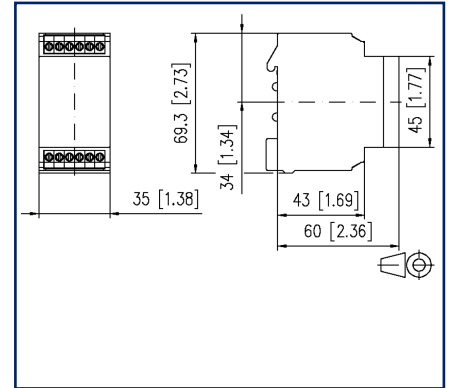
Abbildungen



Maßzeichnung



Schaltbild



Vergrößerte Zeichnungen am Dokumentende

Produktbeschreibung

Das SAR 4 und SAR 5 kann an eine Telekommunikations-Anschlussleitung oder eine separate Steuerspannungsquelle (AC/DC) angeschlossen werden und wird von der Rufspannung bzw. der Steuerspannung angesteuert. Das SAR reagiert entweder nur auf die Rufspannung oder nur auf die Steuerspannung und schaltet einen externen Signalgeber (z. B. Klingel, Hupe oder Lampe) mit eigener bzw. separater Stromversorgung ein.



Technische Daten**Material**

Farbe lichtgrau

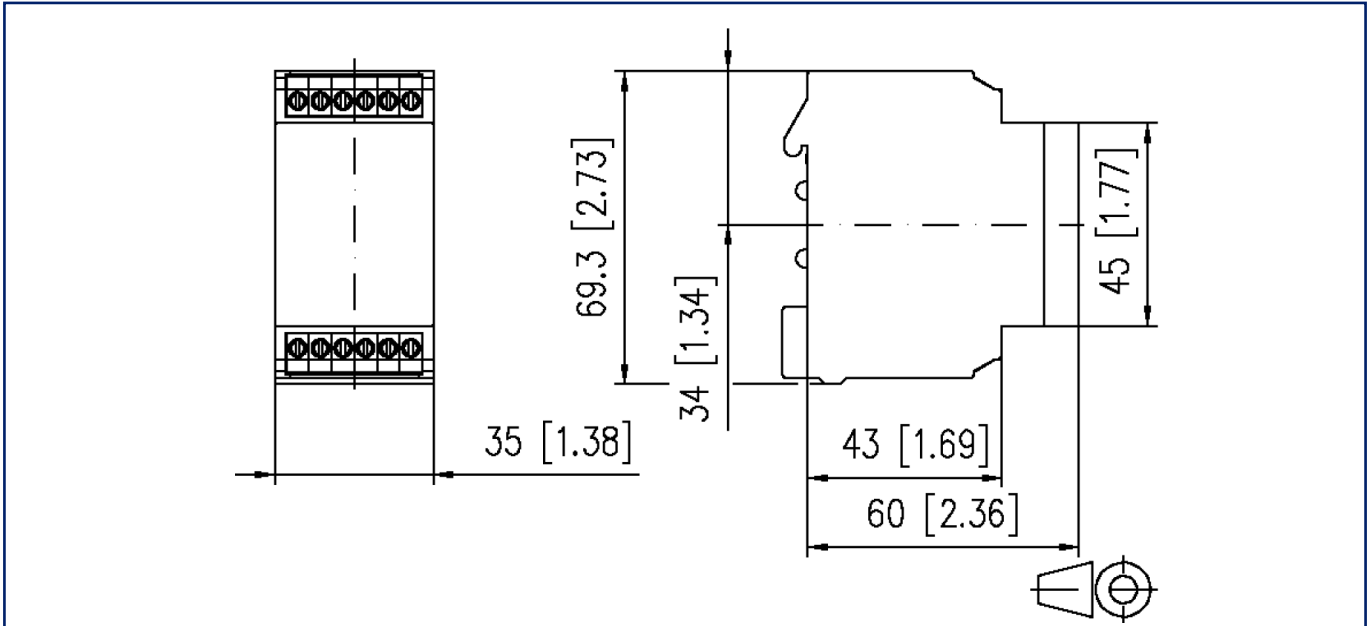
Klassifikationen

ETIM 7.0	EC000373
ETIM 8.0	EC000373
ETIM 9.0	EC000373



Abbildungen

Maßzeichnung



Schaltbild

