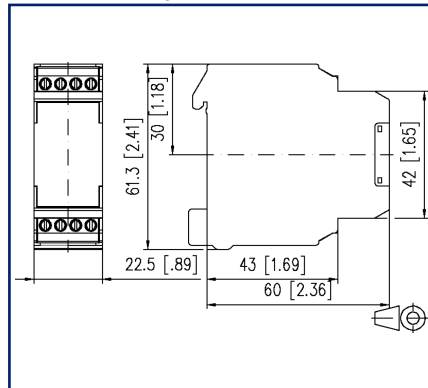


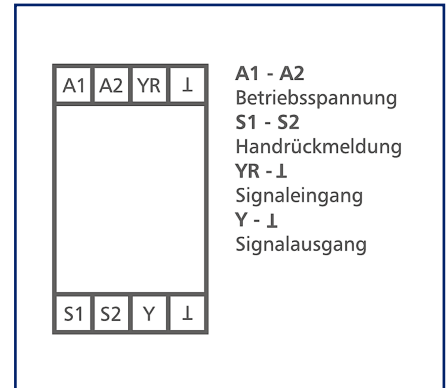
Abbildungen



Maßzeichnung



Anschlussbild



Vergrößerte Zeichnungen am Dokumentende

Produktbeschreibung

Der Analogwertgeber dient als Stellgrößengeber für manuelle Stellgrößenvorgabe, z. B. Mischklappen, Ventilstellungen, Temperaturwerte usw. Das Modul kann durch zwei Betriebsarten gesteuert werden, welche mittels integriertem zweistufigen Schalter (HAND, AUTO) umschaltbar sind. Über die externen Steuerkontaktklammern S1 und S2 wird die Schalterstellung rückgemeldet. Schalterstellung HAND: Die Stellgröße kann mittels frontseitigen Potentiometers eingestellt werden. Das Ausgangssignal 0 ... 10 V steht an der Klemme Y zur Verfügung. Schalterstellung AUTO: Die Stellgröße wird ohne Veränderung über die Klemme YR an den Stellgrößenausgang Y durchgeschaltet.

- Sollwertgeber
- Handbedienebene mit Rückmeldung
- LED Helligkeit proportional zur Stellgröße

Technische Daten

Versorgung	
Betriebsspannung	24 V AC/DC -15% ... +20%
Stromaufnahme AC (max.)	24 mA
Stromaufnahme DC (max.)	19 mA
Handbedienebene	
Mechanische Lebensdauer	3x10 ⁴ Schaltungen
Schaltleistung (max.)	24 V AC/DC / 1 A
Eingänge	
Spannungseingang (YR)	0 - 10 V DC
Ausgänge	
Spannungsausgang (Y)	0 - 10 V DC
Ausgangsstrom (max.) in Schalterstellung "MANU"	10 mA
Schaltung AUTO/ON	kurzschlussfest
Anzeige	LED rot
Gehäuse	
Abmessungen	
Abmessung (B x H x T)	22,5 mm x 61,3 mm x 60 mm
Abmessung (B x H x T)	0,886 in. x 2,413 in. x 2,362 in.
Gewicht	70 g
Montageart	Tragschiene TH35
Einbaulage	beliebig
Anreihung	ohne Abstand
Anschlussart	Schraubklemmen
Anschlussklemmen	
Anschlussquerschnitt eindrätig	0,34 mm ² - 2,5 mm ² / AWG 22-12
Anschlussquerschnitt mehrdrätig	0,34 mm ² - 2,5 mm ² / AWG 22-12
Anschlussquerschnitt mit Aderendhülse	0,34 mm ² - 2,5 mm ² / AWG 22-12
Schraubendrehmoment (max.)	0.5 Nm
Abisolierlänge (min.)	8 mm

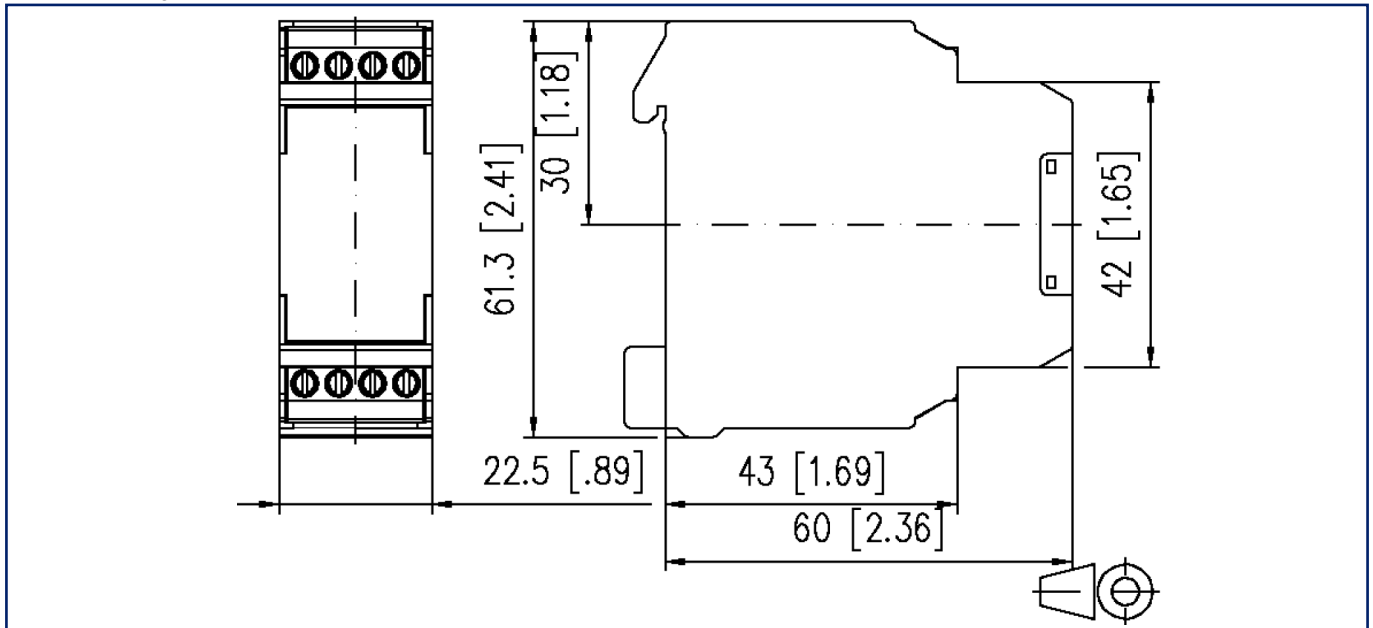
Technische Daten

Material	
Werkstoff - Gehäuse	Polyamid 6.6 V0
Farbe	grau
Werkstoff - Klemmen	Polyamid 6.6 V0
Schutzart nach IEC 60529	
Schutzart - Gehäuse (nach IEC 60529)	IP40
Schutzart - Anschlussklemmen (nach IEC 60529)	IP20
Temperaturbereich	
Betrieb	
Temperatur - Betrieb °C	-10 °C - 50 °C
Temperatur - Betrieb °F	14 °F - 122 °F
Lagerung	
Temperatur - Lager °C	-25 °C - 70 °C
Temperatur - Lager °F	-13 °F - 158 °F
Verlustleistung	
Verlustleistung (typisch) bei 24 V DC Betrieb	390 mW
Verlustleistung (typisch) bei 24 V AC Betrieb	520 mW
Klassifikationen	
ETIM 7.0	EC000310
ETIM 8.0	EC000310

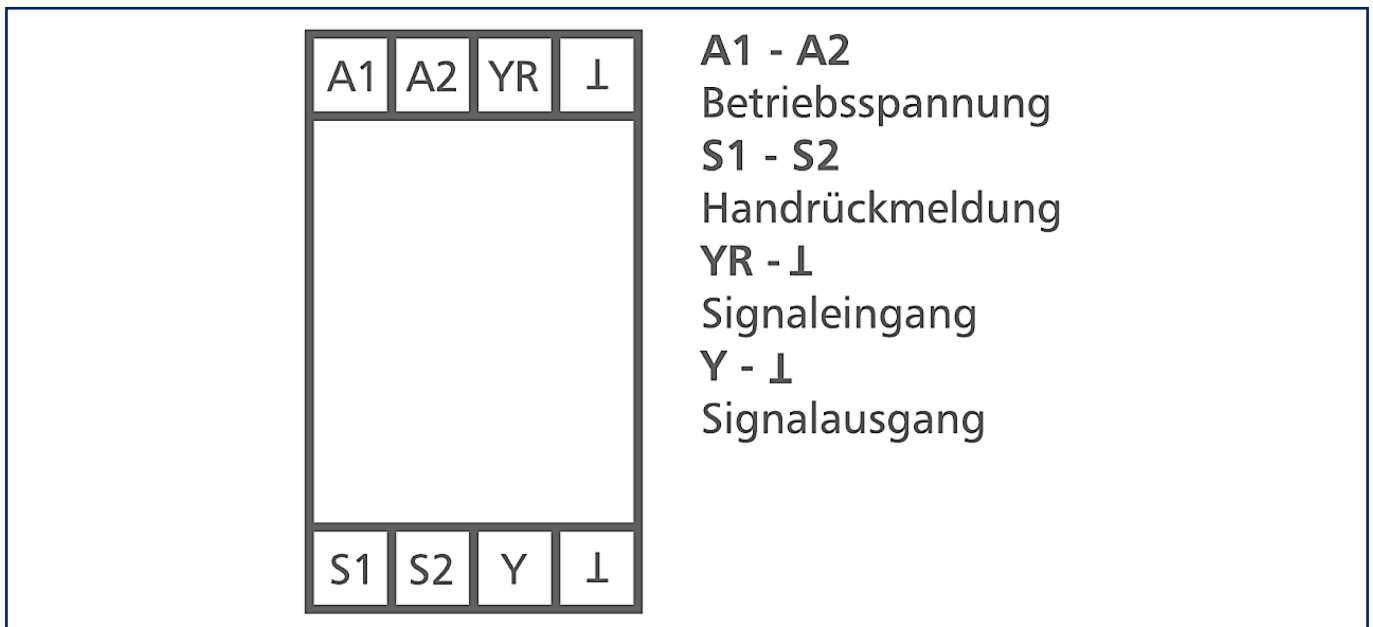


Abbildungen

Maßzeichnung

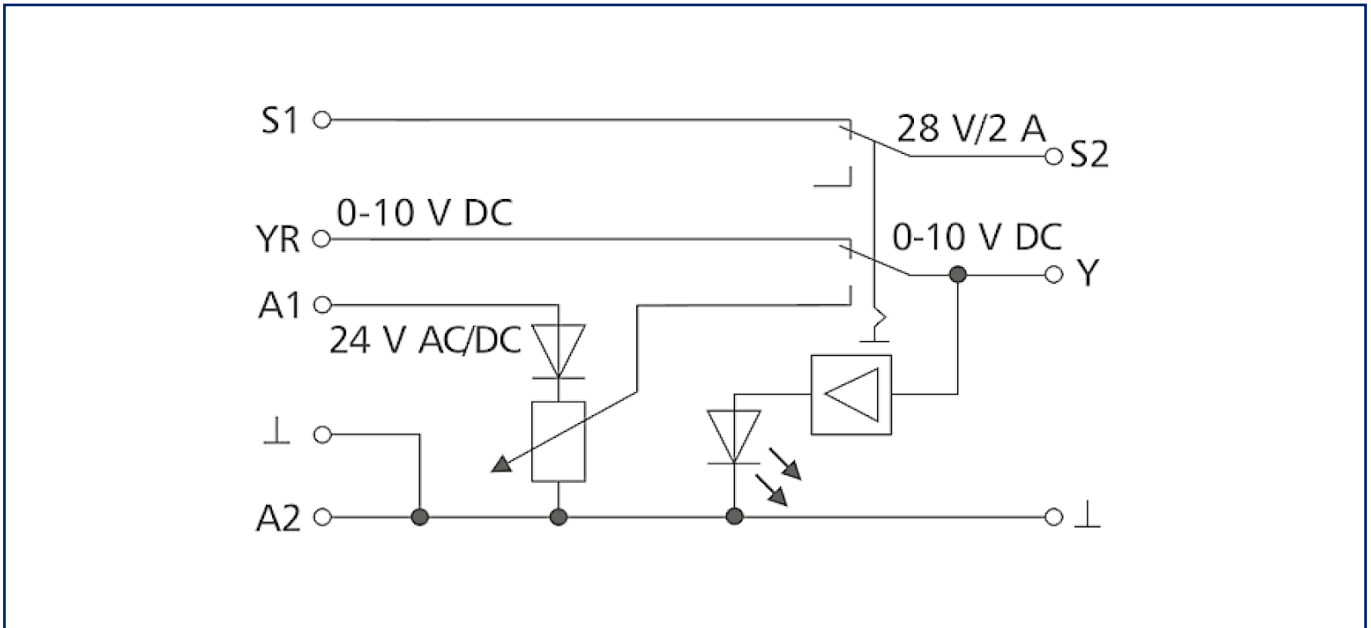


Anschlussbild



Abbildungen

Schaltbild



© 2023 METZ CONNECT - Technische Änderungen vorbehalten! Subject to modifications! Sous réserve de modifications techniques!