

HotSwap MBP Wartungs-Bypass

**MBP6Ki
MBP11Ki
MBP11Ki31**

**Installations- und
Bedienungsanleitung**

Copyright © 2013 **EATON**
Alle Rechte vorbehalten.

Service und Support:
Wenden Sie sich telefonisch an Ihren örtlichen Servicepartner

SK-90510-Y4_DE

SICHERHEITSANWEISUNGEN

BEWAHREN SIE DIESE ANLEITUNG AUF. Diese Anleitung enthält wichtige Hinweise, die während der Installation und Wartung des MBP und der USV beachtet werden müssen.

Die HotSwap MBP-Modelle, die in dieser Anleitung behandelt werden, sind vorgesehen für die Installation in einer Umgebung mit Temperaturen zwischen 0 und 40 °C, frei von leitenden Verschmutzungen. Dieses Gerät wurde geprüft und erfüllt nachweislich die Anforderungen an eine USV der Klasse A, entsprechend Teil 15 der FCC-Richtlinien. Diese Grenzwerte wurden entwickelt, um im Rahmen des Vernünftigen einen Schutz gegen schädliche Interferenzen zu gewährleisten, wenn das Gerät in einer gewerblichen Umgebung eingesetzt wird. Dieses Gerät erzeugt und nutzt Funkfrequenzenergie und kann diese abstrahlen. Außerdem kann es, wenn es nicht gemäß den Anweisungen dieser Anleitung installiert wird, Funkkommunikationen stören. Der Betrieb dieses Geräts in einem Wohnumfeld kann zu schädlichen Interferenzen führen. Ist dies der Fall, hat der Nutzer auf eigene Kosten Maßnahmen gegen diese Interferenzen zu ergreifen.

Zertifikate und Normen (in Verbindung mit USV)

- Sicherheit: IEC/EN 62040-1 / Ausg.1: 2008.
- EMV: IEC 62040-2 / Ausg.2: 2005
EN 62040-2 / Ed.2: 2006.
- Leistung: IEC/EN 62040-3 / Ausg.2.0: 2011.
- IEC 61000-4-2 (ESD): Stufe 3.
- IEC 61000-4-3 (Elektromagnetische Felder): Stufe 3.
- IEC 61000-4-4 (EFT): Stufe 4.
- IEC 61000-4-5 (Schnelle Transienten): Stufe 4.
- IEC 61000-4-6 (Elektromagnetisches Feld): Stufe 3.
- IEC 61000-4-8 (Melder mit energietechnischen Frequenzen): Stufe 4.

Spezielle Symbole

Nachfolgend Beispiele von Symbolen, die am HotSwap MBP angebracht sind, um Sie auf wichtige Informationen hinzuweisen:



STROMSCHLAGGEFAHR - Beachten Sie die Warnung in Verbindung mit dem Symbol für Stromschläge.



Wichtige Anweisungen, die befolgt werden müssen.



Dieses Symbol weist darauf hin, dass Abfall von elektrischen und elektronischen Geräten (WEEE) nicht mit dem Hausmüll entsorgt werden darf. Wie Sie das Gerät ordnungsgemäß entsorgen, erfahren Sie bei Ihrem örtlichen Recycling-/Wiederverwendungs- oder Gefahrgutzentrum.



Informationen, Hinweise, Hilfe.



Die Benutzeranleitung der USV zurate ziehen.

Personenschutz

- Das System hat, wenn es an die USV angeschlossen ist, seine eigene Stromquelle (USV-Batterie). Deshalb können die Stromausgänge unter Spannung stehen, auch wenn das System von der Wechselstromversorgung getrennt wurde. Im System herrschen gefährliche Spannungen. Es darf nur von entsprechend geschultem Wartungspersonal geöffnet werden.
- Das Produkt muss ordnungsgemäß geerdet sein. Das Erdungskabel sollte immer als Erstes angeschlossen werden.

Produktsicherheit

- Die Anweisungen zum Anschluss und zum Betrieb des MBP in dieser Anleitung müssen in der angegebenen Reihenfolge befolgt werden. Trenn- und Überstromschutzvorrichtungen für die Wechselstrom-Eingangs-/Ausgangskreise sind bauseits vorzusehen.
- **VORSICHT** - Zur Minderung der Brandgefahr darf das Gerät nur an einen Stromkreis angeschlossen werden, der mit einer kreisweisen Überstromschutzvorrichtung ausgerüstet ist (Näheres zur Stromstärke siehe das USV- Benutzerhandbuch).
Der vorgeschaltete Trennschalter muss leicht erreichbar sein.
Das Gerät kann durch Öffnen des Trennschalters von der Wechselstromquelle getrennt werden und, wenn es außerdem an der USV angeschlossen ist, nachdem die USV zuerst abgeschaltet wurde (siehe das Benutzerhandbuch der USV).
- Vergewissern Sie sich, dass die elektrischen Angaben auf dem Typenschild mit Ihrem Wechselstromsystem und dem tatsächliche Stromverbrauch der an das System angeschlossenen Verbraucher übereinstimmt.
- Das System darf keinesfalls in der Nähe von Flüssigkeiten oder in stark dampfhaltiger Umgebung installiert werden.
- Fremdkörper dürfen nicht in das System gelangen.
- Das System darf nicht dem direkten Sonnenlicht oder anderen Wärmequellen ausgesetzt werden.
- Wenn das System vor der Installation gelagert wird, muss dies an einem trockenen Ort erfolgen.
- Der zulässige Bereich für die Lagertemperatur beträgt -15 °C bis +60 °C.

Besondere Vorsichtsmaßnahmen

- Das HotSwap MBP wurde für den Einsatz in Verbindung mit freigegebenen EATON-USV entwickelt (nähere Informationen erhalten Sie von Ihrem EATON-Händler)
- Reparatur- und Wartungsarbeiten dürfen **NUR VON AUTORISIERTEN WARTUNGSTECHNIKERN** durchgeführt werden.
Im Inneren des MBP gibt es keine Teile, DIE VOM BENUTZER REPARIERT WERDEN KÖNNEN.

1. Einführung	5
1.1 Umweltschutz	5
2. Übersicht	6
2.1 Standardpositionen.....	6
2.2 Beschreibung / Anschlusspaneele.....	8
3. Installation	9
3.1 Überprüfung des Geräts	9
3.2 Entpacken des MBP	9
3.3 Überprüfung des Zubehörs.....	9
3.4 Mechanische Befestigung	10
3.5 Installationsanforderungen	10
4. Anschluss der Stromkabel	11
4.1 MBP6Ki.....	11
4.2 MBP11Ki / MBP11ki31 – mit gemeinsamer Normaler und Bypass-Wechselstromquelle	12
4.3 MBP11Ki / MBP11Ki31 – mit getrennter Normaler und Bypass-Wechselstromquelle	13
5. Betrieb	15
5.1 Inbetriebnahme der USV mit HotSwap MBP	15
5.2 Austausch der USV mit HotSwap MBP	16
5.3 Wartung der USV mit HotSwap MBP	18
6. Technische Daten	19

Danke, dass Sie sich dafür entschieden haben, Ihre elektrischen Geräte mit einem EATON-Produkt zu schützen.

Die HotSwap MBP-Baureihe wurde mit größter Sorgfalt entwickelt. Wir empfehlen, dass Sie sich die Zeit nehmen, dieses Handbuch gründlich zu lesen, um die vielen Möglichkeiten Ihres MBP (Maintenance Bypass) optimal zu nutzen.

Bevor Sie Ihren HotSwap MBP an Ihrer USV installieren, sollten Sie unbedingt die Sicherheitsanweisungen lesen.

Befolgen Sie anschließend die Anweisungen in diesem Handbuch, das die Installations- und Bedienungsanleitung der USV ergänzt.

Besuchen Sie Webseite www.EATON.com/powerquality, um einen Überblick über das gesamte Angebot von EATON-Produkten zu erhalten, oder wenden Sie sich an Ihren EATON-Vertreter.

1.1 Umweltschutz


Umweltschutz ist ein wichtiges Anliegen der EATON-Firmenpolitik. Die Entwicklung unserer Produkte erfolgt unter ökologischen Gesichtspunkten.


Stoffe

Dieses Produkt ist FCKW-, HFCKW- und Asbestfrei.

Verpackung

Zur besseren Abfallverwertung und Erleichterung des Recyclings sollten Sie die verschiedenen Verpackungsbestandteile trennen.

- Der von uns verwendete Karton besteht zu über 50 % aus Recycling-Karton.
- Beutel und Taschen bestehen aus Polyethylen.
- Die Verpackungsmaterialien sind recyclingfähig und mit den entsprechenden Symbolen gekennzeichnet 

Material	Abkürzung	Zahl im Symbol 
Polyethylenterephthalat	PET	01
Hochdichtes Polyethylen	HDPE	02
Polyvinylchlorid	PVC	03
Geringdichtes Polyethylen	LDPE	04
Polypropylen	PP	05
Styropor	PS	06

Bitte beachten Sie alle örtlich geltenden Vorschriften zur Entsorgung von Verpackungsmaterial.

Endverwertung

EATON verarbeitet alle Produkte am Ende ihrer Lebensdauer entsprechend den örtlich geltenden Vorschriften. EATON arbeitet mit Firmen zusammen, die unsere Produkte am Ende ihrer Lebensdauer sammeln und entsorgen.

Produkt

Das Produkt besteht aus recyclingfähigen Materialien.

Beim Zerlegen und der Zerstörung sind die örtlich geltenden Vorschriften zur Abfallbehandlung zu beachten. Am Ende seiner Lebensdauer muss das Gerät zu einem Verarbeitungszentrum für elektrischen und elektronischen Abfall gebracht werden.

2. Übersicht

Das EATON® HotSwap MBP Modul ermöglicht es, eine USV zu warten oder sogar zu ersetzen, ohne die angeschlossenen Lasten zu beeinträchtigen (HotSwap-Funktion).

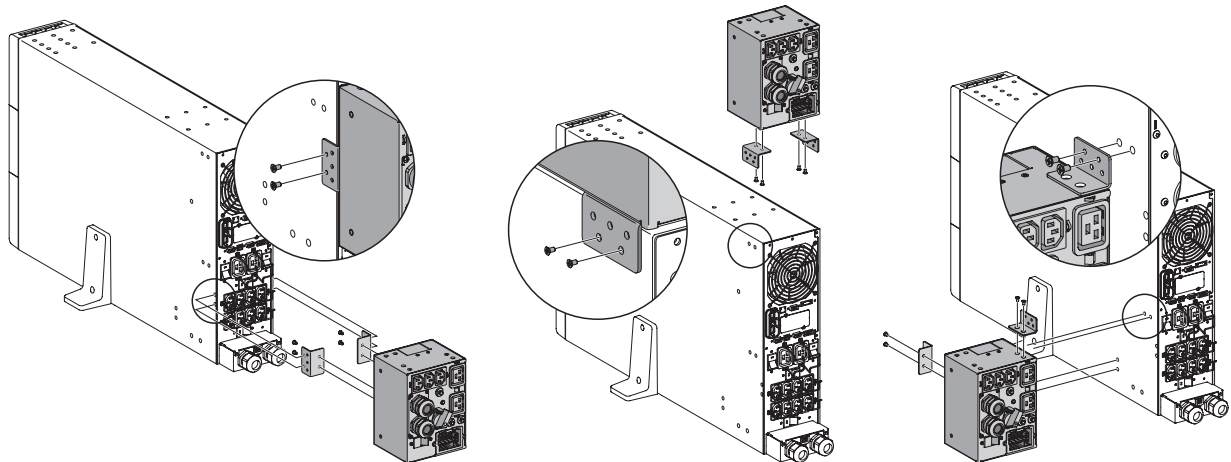
Alle Auswirkungen der USV-Wartung werden aufgefangen und Ihre Geräte werden nicht beeinträchtigt. Neben seiner außergewöhnlichen Zuverlässigkeit bietet das EATON HotSwap MBP folgende besondere Vorteile:

- Einfacher und schneller Anschluss an die USV über den patentierten „All in One“-Input/Output- und Signalstecker (Hotswap MBP mit 5/6kVA)
- Die „**Make before break**“-Funktion sichert die volle Betriebsleistung (ununterbrochene Stromversorgung), wenn von der USV auf den Bypass geschaltet wird (und umgekehrt)
- Kommunikationsfunktion mit der USV*: Erkennung des Anschlussstatus und der Schalterposition (Normal oder Bypass) des MBP (*nur möglich mit einigen freigegebenen EATON-USV - nähere Informationen erhalten Sie von Ihrem EATON-Händler)
- Lastanschluss sowohl über die Klemmleisten als auch über IEC-Ausgänge möglich ((10A C13 und/oder 16A C19, je nach MBP-Version)
- Anpassbarer 19" Rack-Bausatz und Einbausatz für verschiedene Positionen am Tower im Lieferumfang
- Sicher durch weltweite Zulassungen der zuständigen Stellen.

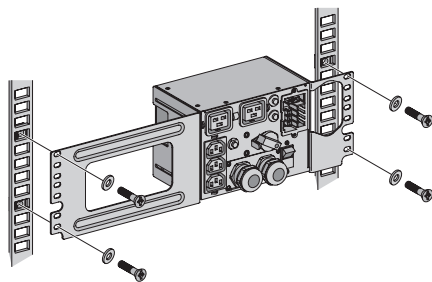
2.1 Standardpositionen

MBP6Ki

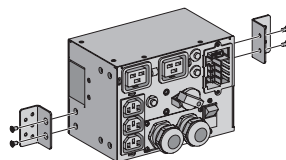
Installation am Tower



Rack-Einbau

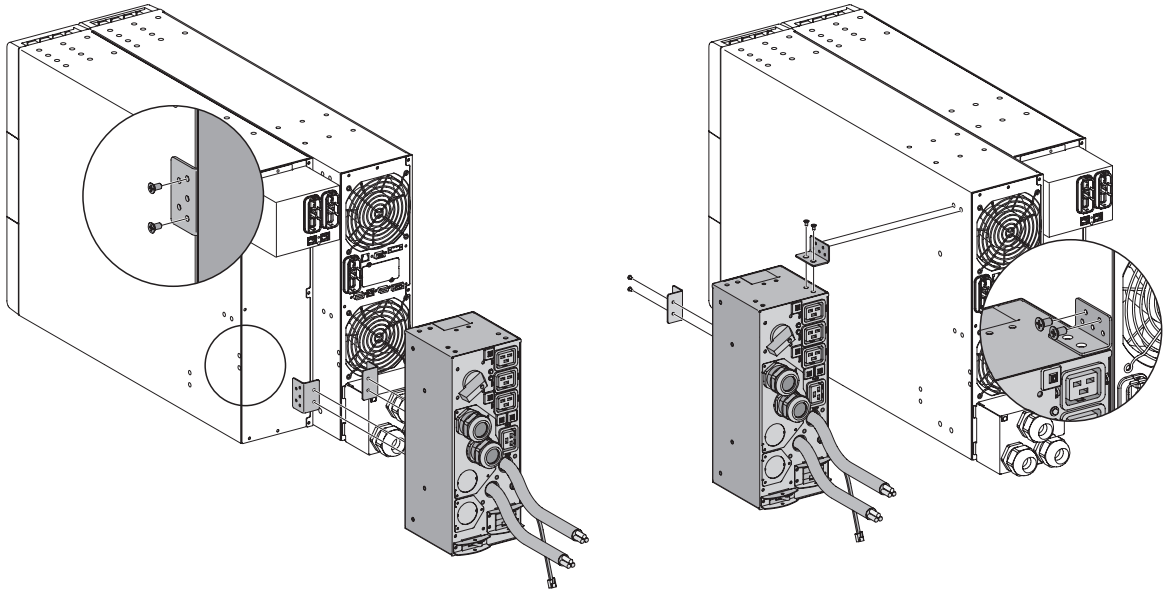


Wandbefestigung

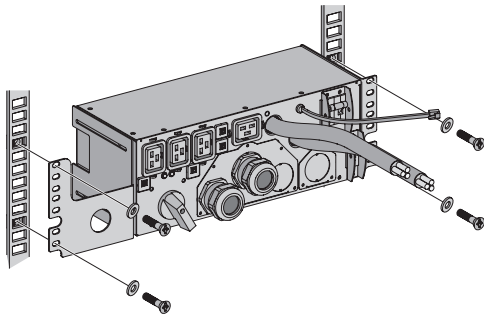


MBP11Ki / MBP11Ki31

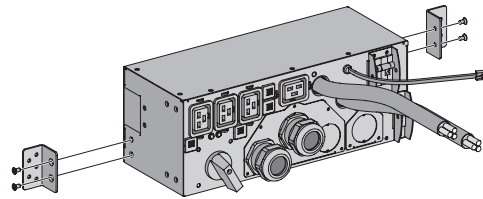
Installation am Tower



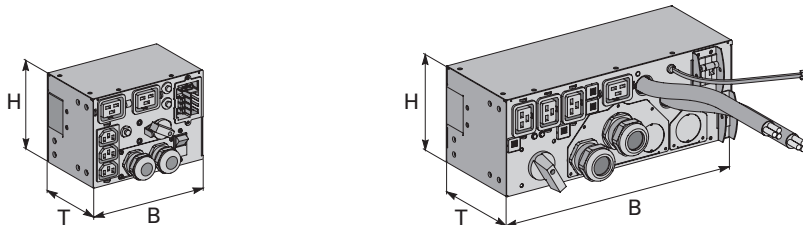
Rack-Einbau



Wandbefestigung



Beschreibung	Gewicht (kg/lb)	Abmessungen (mm/inch) T x B x H
MBP6Ki	2,5 / 5,5	110 x 177 x 130 / 4,3 x 7,0 x 5,1
MBP11Ki	5,5 / 12,1	132 x 336 x 130 / 5,2 x 13,2 x 5,1
MBP11Ki31	5,5 / 12,1	132 x 336 x 130 / 5,2 x 13,2 x 5,1



2. Übersicht

2.2 Beschreibung / Anschlusspaneele

Das HotSwap MBP verfügt über einen manuellen Bypass-Drehschalter mit zwei Stellungen:

- **UPS** → die Last wird von der USV versorgt
- **Bypass** → die Last wird direkt von der Bypass-Wechselstromquelle versorgt



Bei den Modellen MBP11Ki und MBP11Ki31 ist es möglich, die Last auf eine getrennte Bypass-Wechselstromquelle umzuleiten (weitere Details hierzu siehe 4.3)

2 Leuchten zeigen den Betriebsstatus des HotSwap MBP an:

- Grüne Leuchte „**UPS-Versorgung**“: Wenn sie leuchtet, ist die USV-Versorgung bereit und der Bypass-Schalter kann gefahrlos in die UPS-Stellung gedreht werden
- Rote Leuchte „**Bypass-Modus**“: Wenn sie leuchtet, zeigt dies an, dass das HotSwap MBP im „Bypass-Modus“ ist (Bypass-Schalter steht auf Bypass-Stellung)

Schalter normale Wechselstromquelle / Bypass-Wechselstromquelle (je nach MBP-Version):

→ Zur gefahrlosen Unterbrechung der AC-Quelle der USV für deren Wartung/Austausch.

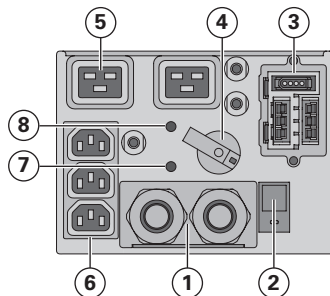
Erkennung des MBP-Betriebsstatus:

Ein Signalkabel mit RJ11 Stecker, der an der USV angesteckt wird, ermöglicht die Kommunikation mit der USV zur Steuerung des MBP-Status und zur Anzeige der folgenden beiden Betriebszustände am USV-Display:

- MBP-Anschluss an die USV
- Stellung des Bypass-Schalters

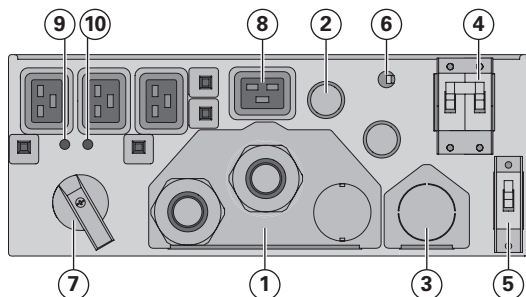
Ob diese Funktion kompatibel ist, können Sie dem Benutzerhandbuch Ihrer USV entnehmen. Nähere Informationen erhalten Sie auch von Ihrem EATON-Händler

MBP6Ki



- (1) Input/Output-Klemmleisten
- (2) Schalter für normale AC-Quelle
- (3) Anschlussbuchse für Input/Output/MBP-Erkennung über Kabel an die USV
- (4) Manueller Bypass-Schalter
- (5) (2) 16A Ausgänge
- (6) (3) 10A Eingänge
- (7) Grüne Leuchte für UPS-Spannungsversorgung
- (8) Rote Leuchte für „Bypass“-Modus

MBP11Ki / MBP11Ki31



- (1) Input/Output-Klemmleisten
- (2) Input/Output-Kabel für den Anschluss an die USV
- (3) Bypass-Klemmleisten für den Anschluss an die USV
- (4) Schalter für normale AC-Quelle
- (5) Schalter Bypass AC-Quelle
- (6) Signalkabel für die MBP-Erkennung an der USV
- (7) Manueller Bypass-Schalter
- (8) (4) 16A Ausgänge
- (9) Grüne Leuchte für UPS-Spannungsversorgung
- (10) Rote Leuchte für „Bypass“-Modus

3.1 Überprüfung des Geräts

Wenn das Gerät oder ein Teil davon beim Versand beschädigt wurde, sollten Sie den Versandkarton und die Verpackungsmaterialien für den Spediteur oder die Verkaufsstelle aufbewahren und einen Versandschaden anmelden. Wenn Sie nach der Annahme einen Schaden feststellen, sollten Sie Schadensersatz wegen versteckter Mängel fordern.

Schadensersatzmeldung wegen Transportschäden oder versteckter Mängel:

- 1) Melden Sie die Forderung innerhalb von 15 Tagen nach Erhalt des Geräts beim Spediteur;
- 2) Schicken Sie innerhalb von 15 Tagen eine Kopie der Schadensersatzforderung an Ihren Service-Vertreter.

3.2 Entpacken des MBP

Entpacken Sie das Gerät und entfernen Sie alle Verpackungsmaterialien und den Versandkarton.

Entsorgen oder recyceln Sie die Verpackung auf verantwortliche Weise oder heben Sie sie für eine spätere Verwendung auf.

Bringen Sie das Gerät an einen geschützten Bereich, der ausreichend belüftet und frei von Feuchtigkeit, entzündlichen Gasen und korrodierenden Stoffen ist.



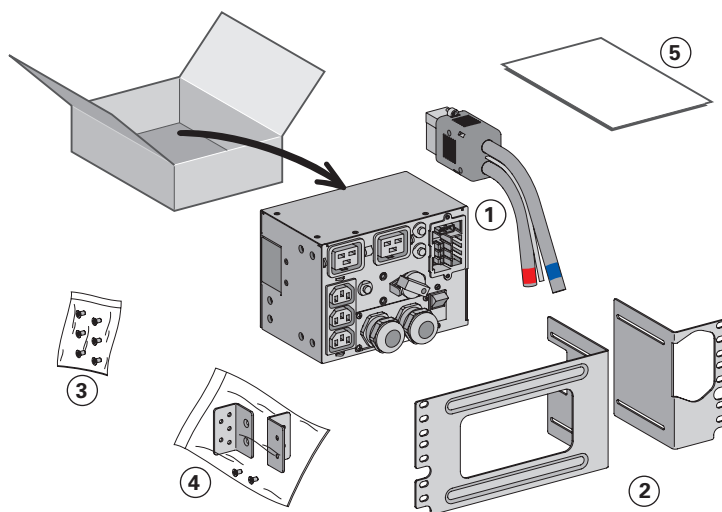
Das Verpackungsmaterial muss entsprechend der örtlich geltenden Abfallentsorgungsvorschriften beseitigt werden.

Zur Erleichterung der Sortierung sind auf allen Verpackungsmaterialien Recycling-Symbole aufgedruckt.

3.3 Überprüfung des Zubehörs

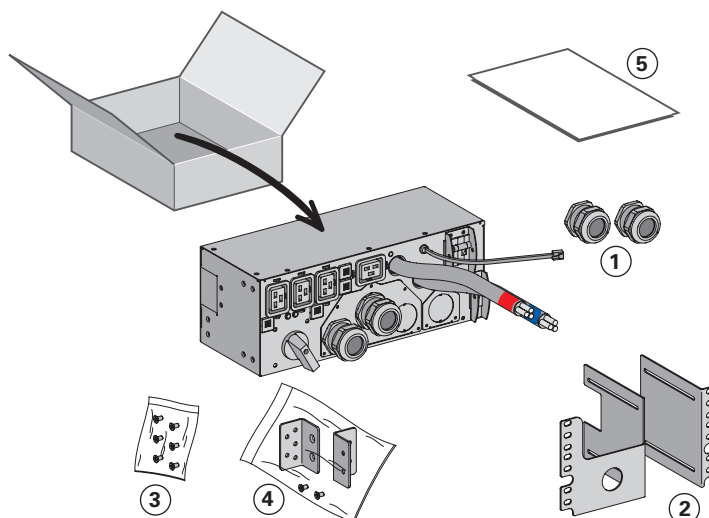
- Vergewissern Sie sich, dass folgende zusätzlichen Teile mit dem MBP geliefert wurden:

MBP6Ki



- (1) Input/Output-USV-Kabelsatz
- (2) Rack-Bausatz für 19 Zoll-Gehäuse
- (3) Befestigungssatz für den Rack-Einbau (einschließlich Vierkant-Muttern und Schrauben)
- (4) Tower- und Wandbefestigungs-Bausätze (einschließlich 2 Laschen und Schrauben)
- (5) Installations- und Bedienungsanleitung

MBP11Ki/ MBP11Ki31



- (1) (2) Kabelverschraubungen für den USV Output-Bypass-Anschluss (Option)
- (2) Rack-Bausatz für 19 Zoll-Gehäuse
- (3) Befestigungssatz für den Rack-Einbau (einschließlich Vierkant-Muttern und Schrauben)
- (4) Tower- und Wandbefestigungs-Bausätze (einschließlich 2 Laschen und Schrauben)
- (5) Installations- und Bedienungsanleitung

3. Installation

3.4 Mechanische Befestigung

- Befestigen Sie das MBP (an der USV, am EBM, im Rack oder an der Wand), siehe 2.1.

3.5 Installationsanforderungen

Empfohlene Schutzvorrichtungen und Kabelquerschnitte

1. Empfohlene Schutzvorrichtungen vor dem Gerät



Die erforderliche Belastbarkeit des Trennschalters können Sie dem Benutzerhandbuch der USV entnehmen.



Der Trennschalter muss vor dem Anschluss der normalen Wechselstromquelle am MBP installiert werden.

2. Empfohlene Kabelquerschnitte

	Klemmen- position	Leiterfunktion	Querschnitt Klemmen- anschlussdrähte	Mindestbemessung Eingangsdrahte	Anzugmoment
MBP6ki	L1	Phase	0,5-10 mm ² (20-8 AWG)	6 mm ² (10 AWG) 105 °C 10 mm ² (8 AWG) 75 °C	1 Nm 10 lb in
	N (L2)	Neutral (Phase)			
		Erde			
MBP11ki	L1	Phase	4-25 mm ² (12-4 AWG)	10 mm ² (8 AWG) 105 °C 16 mm ² (6 AWG) 90 °C	2 Nm 18 lb in
	N (L2)	Neutral (Phase)			
		Erde			
MBP11ki31	L1	Phase	4-25 mm ² (12-4 AWG)	10 mm ² (8 AWG) 105 °C 16 mm ² (6 AWG) 90 °C	2 Nm 18 lb in
	L2	Phase			
	L3	Phase			
	N	Neutral			
		Erde			

Kupferdraht, massiv oder verseilt.

4. Anschluss der Stromkabel



Diese Anschlussarbeiten dürfen nur von einem qualifizierten Elektriker durchgeführt werden. Vor jeglichen Anschlussarbeiten muss sichergestellt werden, dass die vorgelagerte Schutzvorrichtung (normale Wechselstromquelle) offen „O“ (Aus) ist.



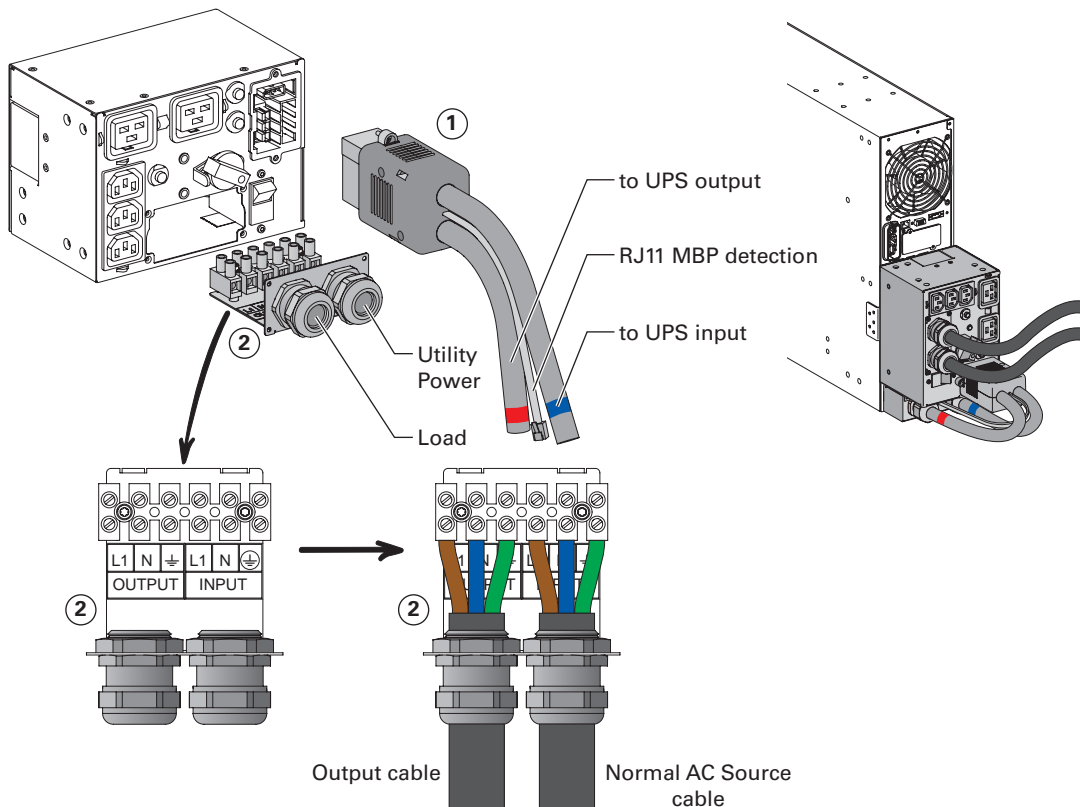
Vergewissern Sie sich, bevor Sie das HotSwap MBP an die USV anschließen, dass diese ordnungsgemäß abgeschaltet ist (siehe Benutzerhandbuch der USV).

Schließen Sie immer als Erstes das Erdungskabel an.

4.1 MBP6Ki



1. Schließen Sie die 2 Stromkabel des I/O-Kabelsatzes **(1)** an den I/O-Klemmleisten der USV an. Beachten Sie die Farbcodierung an den Kabeln und er I/O-Abdeckung der USV (blau für USV-Input / rot USV-Output) – Nähere Informationen zur Prüfung des Anschlusses an die USV-Klemmenblöcke finden Sie im Benutzerhandbuch der USV.
2. Schließen Sie das MBP-Erkennungskabel des I/O-Kabelsatzes **(1)** an der dafür vorgesehen Steckbuchse der USV an (MBP-Erkennung siehe das Benutzerhandbuch der USV).
→ Nur kompatibel mit EATON USV, weitere Informationen erhalten Sie von Ihrem EATON-Händler.
3. Verschieben Sie die I/O-Abdeckung **(2)** des MBP, nachdem Sie 4 Schrauben entfernt haben, um Zugang zu den Klemmleisten des MBP zu erhalten.
4. Führen Sie das Kabel der normalen Wechselstromquelle durch die Kabelverschraubung ein.
5. Schließen Sie die Drähte an die Klemmen für die normale Wechselstromquelle (Input) an.
6. Führen Sie das Ausgangskabel durch die Kabelverschraubung ein.
7. Schließen Sie die Drähte an den Output-Klemmen an.
8. Ziehen Sie die Kabelverschraubungen fest.
9. Schieben Sie die I/O-Abdeckung des MBP **(2)** wieder zurück und sichern Sie sie mit den 4 Schrauben.
10. Schließen Sie den Stecker des I/O-Kabelsatzes **(1)** am MBP an und sichern Sie ihn mit den beiden Fixierschrauben.

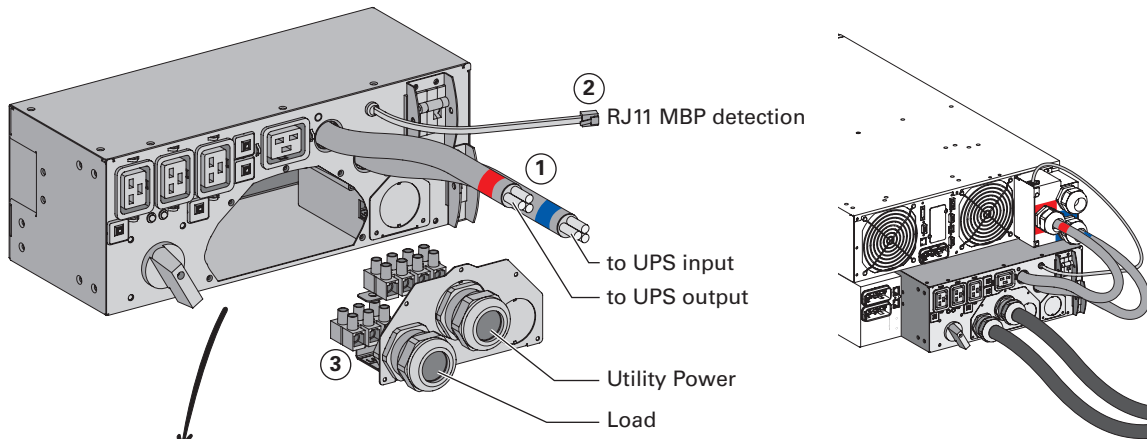


4. Anschluss der Stromkabel

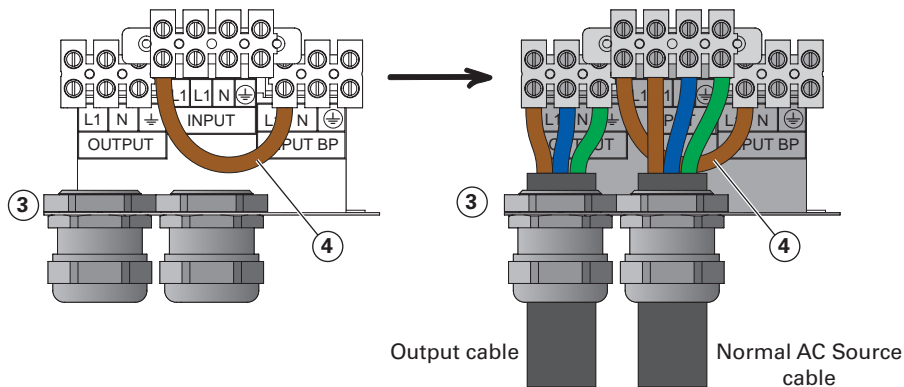
4.2 MBP11Ki / MBP11ki31 – mit gemeinsamer normaler und Bypass-Wechselstromquelle



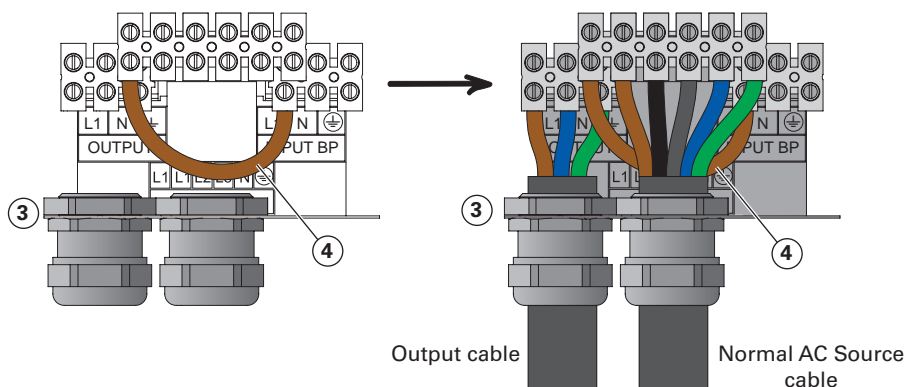
1. Schließen Sie die 2 integrierten Stromkabel (1) an den I/O-Klemmleisten der USV an. Beachten Sie die Farbcodierung an den Kabeln und der I/O-Abdeckung der USV (blau für USV-Input / rot USV-Output) – Nähere Informationen zur Prüfung des Anschlusses an die USV-Klemmenblöcke finden Sie im Benutzerhandbuch der USV.
2. Schließen Sie das MBP-Erkennungskabel (2) an der dafür vorgesehenen Steckbuchse der USV an (MBP-Erkennung siehe das Benutzerhandbuch der USV)
→ Nur mit kompatiblen EATON USV, nähere Informationen erhalten Sie von Ihrem EATON-Händler.
3. Verschieben Sie die I/O-Abdeckung (3) des MBP, nachdem Sie 5 Schrauben entfernt haben, um Zugang zu den Klemmleisten des MBP zu erhalten.
4. Führen Sie das Kabel der normalen Wechselstromquelle durch die Kabelverschraubung ein.
5. Schließen Sie die Drähte an den Klemmen für die normale Wechselstromquelle (Input) an (entfernen Sie nicht den Wechselstrom-Eingangs-Bypass-Jumper (4) und den USV Input-Bypass-Jumper auf der Innenseite der I/O Abdeckung der USV (siehe das Benutzerhandbuch der USV)
6. Führen Sie das Ausgangskabel durch die Kabelverschraubung ein.
7. Schließen Sie die Drähte an den Output-Klemmen an.
8. Ziehen Sie die Kabelverschraubungen fest.
9. Schieben Sie die I/O-Abdeckung des MBP (3) wieder zurück und sichern Sie sie mit den 5 Schrauben.



MBP11Ki



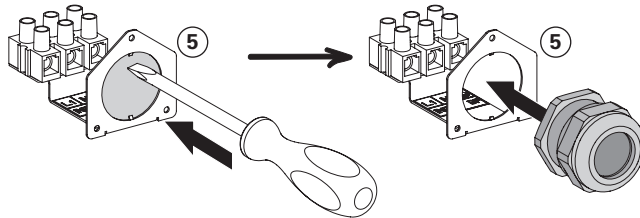
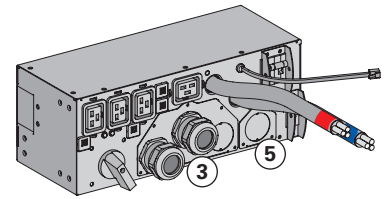
MBP11Ki31



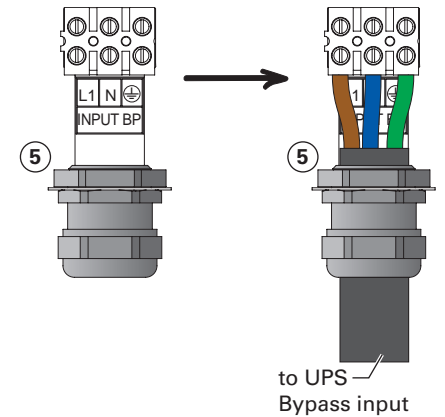
4. Anschluss der Stromkabel

4.3 MBP11Ki / MBP11Ki31 – mit getrennter normaler und Bypass-Wechselstromquelle

1. Verschieben Sie die Bypass Input-Abdeckung (5) des MBP, nachdem Sie die 3 Schrauben entfernt haben.
2. Drücken Sie die USV Bypass Input Ausbruchstelle der MBP Bypass Input Abdeckung (5) heraus und setzen Sie die mitgelieferte Kabelverschraubung ein.



3. Führen Sie ein Stromkabel (Querschnitt siehe Abschnitt 3.5) durch die Kabelverschraubung der MBP Bypass Input Abdeckung (5) (Kabel nicht im Lieferumfang).
4. Schließen Sie die Drähte an den „Input BP“ Klemmen der MBP Bypass Input Abdeckung (5) an.
5. Ziehen Sie die Kabelverschraubung fest.
6. Schieben Sie die MBP Bypass Input Abdeckung (5) wieder zurück und sichern Sie sie mit den 3 Schrauben.



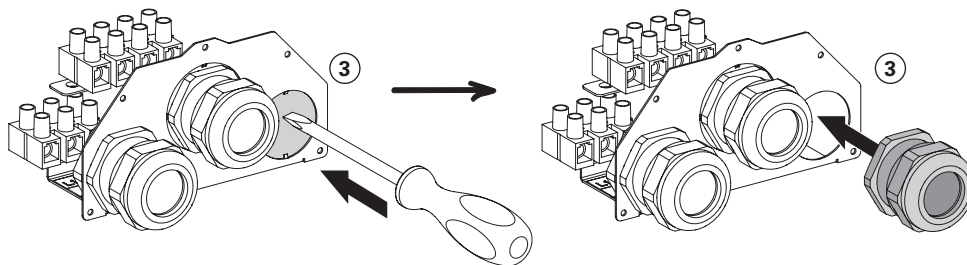
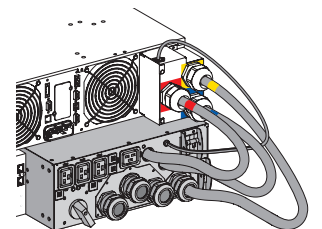
7. Schließen Sie die 2 integrierten Stromkabel (1) und das zuvor installierte Bypass-Eingangsstromkabel an den I/O-Klemmleisten der USV an. Beachten Sie die Farbcodierung an den Kabeln und der I/O-Abdeckung der USV (blau für USV-Input / rot USV-Output) – Nähere Informationen zur Prüfung des Anschlusses an die USV-Klemmenblöcke finden Sie im Benutzerhandbuch der USV (vergessen Sie nicht, außerdem den Wechselstrom-Eingangs-Bypass-Jumper an der USV zu entfernen).



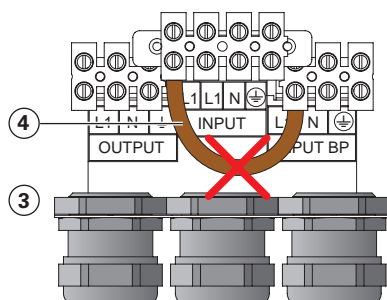
8. Schließen Sie das MBP-Erkennungskabel (2) an der dafür vorgesehenen Steckbuchse der USV an (MBP-Erkennung siehe das Benutzerhandbuch der USV)
→ Nur mit kompatiblen EATON USV, nähere Informationen erhalten Sie von Ihrem EATON-Händler.

9. Verschieben Sie die I/O-Abdeckung (3) des MBP, nachdem Sie 5 Schrauben entfernt haben, um Zugang zu den Klemmleisten des MBP zu erhalten.
10. Entfernen Sie den Wechselstrom-Eingangs-Bypass-Jumper (4)

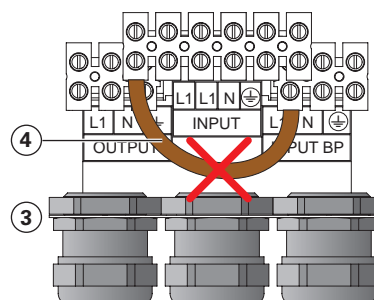
11. Drücken Sie die USV Bypass Input Ausbruchstelle der MBP Bypass I/O Abdeckung (3) heraus und setzen Sie die mitgelieferte Kabelverschraubung ein.



MBP11Ki

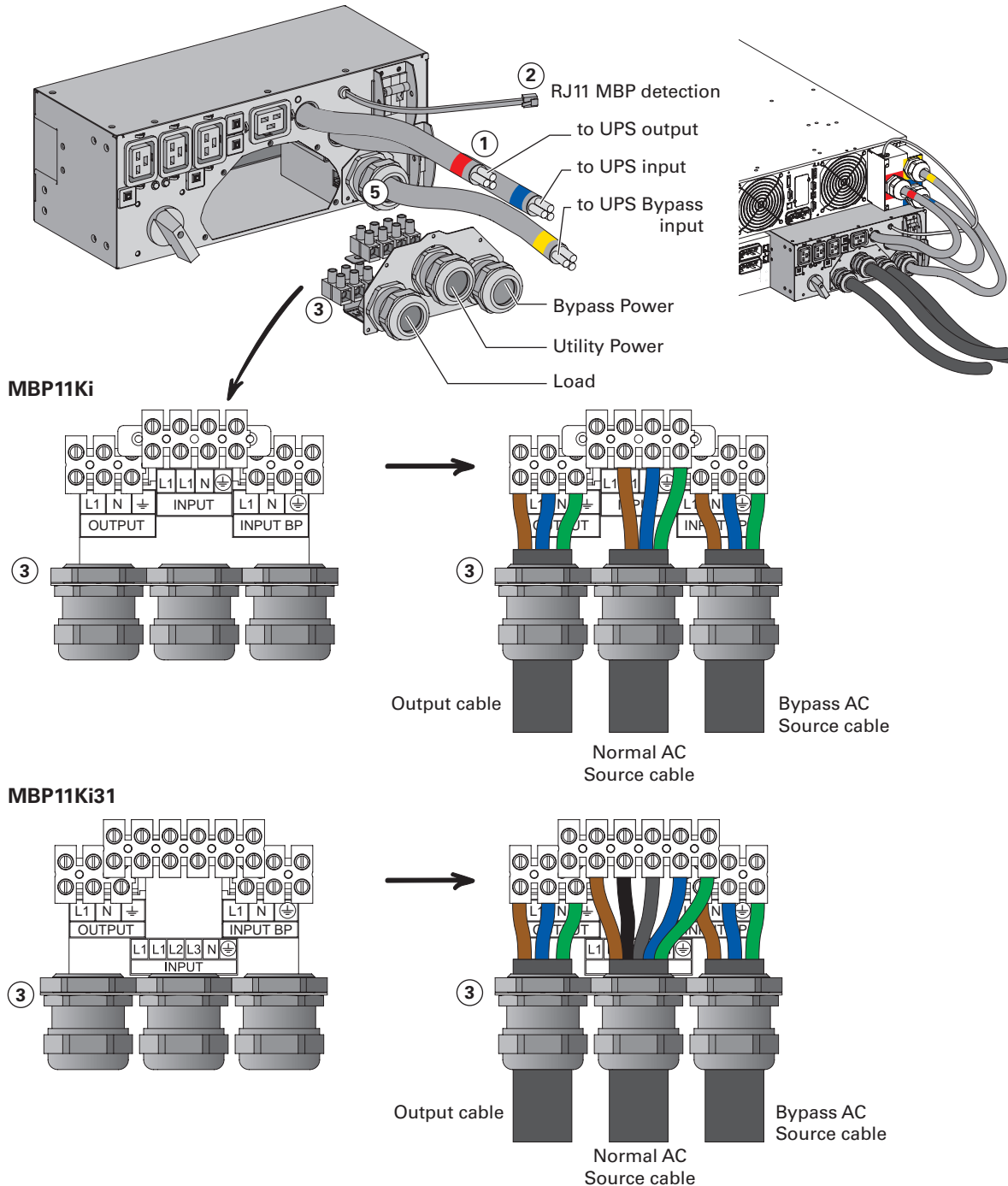


MBP11Ki31



4. Anschluss der Stromkabel

12. Führen Sie das Kabel der normalen Wechselstromquelle durch die Kabelverschraubung ein.
13. Schließen Sie die Drähte an die Klemmen für die normale Wechselstromquelle (Input) an.
14. Führen Sie das Kabel der Bypass-Wechselstromquelle durch die Kabelverschraubung ein.
15. Schließen Sie die Drähte an die Klemmen für die Bypass-Wechselstromquelle (Input BP) an.
16. Führen Sie das Outputkabel durch die Kabelverschraubung ein.
17. Schließen Sie die Drähte an den Output-Klemmen an.
18. Ziehen Sie die Kabelverschraubungen fest.
19. Schieben Sie die I/O-Abdeckung des MBP (3) wieder zurück und sichern Sie sie mit den 5 Schrauben.



5.1 Inbetriebnahme der USV mit HotSwap MBP



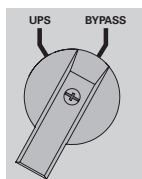
Vergewissern Sie sich, dass die Gesamtnennlast der angeschlossenen Geräte nicht die Leistung der USV übersteigt, um einen Überlastalarm zu vermeiden.

1. Prüfen Sie, ob die USV ordnungsgemäß an das HotSwap MBP angeschlossen ist (siehe vorstehendes Kapitel 4).



Wenn die USV über Ausgänge verfügt, können diese Ausgänge nicht mehr verwendet werden (Lasten dürfen nur an den MBP Ausgängen oder den MBP Output-Klemmen angeschlossen werden).

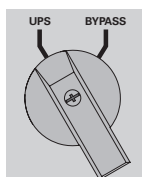
2. Vergewissern Sie sich, dass die Klemmleisten des MBP an die Wechselstromquelle und die Bypass-Wechselstromquelle (*) angeschlossen sind.



3. Prüfen Sie, ob der manuelle Bypass-Schalter am MBP in der **„Bypass“-Stellung** steht.
4. Stellen Sie den vorgeschalteten Trennschalter (nicht im Lieferumfang) auf „I“ (Ein), um die Netzspannungsversorgung einzuschalten, und stellen Sie auch den Trennschalter vor der Bypass Source (nicht im Lieferumfang) auf „I“ (Ein), um die Bypass-Spannungsversorgung (*) einzuschalten.
5. Prüfen Sie, ob die rote Leuchte **„Bypass-Modus“** am MBP aufleuchtet und damit anzeigt, dass die Last jetzt von der Wechselstromquelle oder der Bypass-Wechselstromquelle (*) versorgt wird.
6. Stellen Sie den Schalter für die normale Wechselstromquelle und den Schalter für die Bypass-Wechselstromquelle (*) am MBP auf „I“ (Ein).
7. Vergewissern Sie sich, dass die USV ordnungsgemäß mit Spannung versorgt wird (Das USV-Display leuchtet auf)
8. Drücken Sie die Taste **„ON“** an der USV, um die USV zu starten.
9. Versetzen Sie die USV in den **„internen Bypass-Modus“** (siehe das Benutzerhandbuch der USV)
10. Prüfen Sie am USV-Display, ob sich die USV im Bypass-Modus befindet (siehe das Benutzerhandbuch der USV)
11. Prüfen Sie, ob die **grüne Leuchte „UPS-Modus“** am MBP aufleuchtet und damit anzeigt, dass die USV-Ausgangsleistung am MBP verfügbar ist.



Wichtig: Fahren Sie nicht mit dem nächsten Schritt fort, wenn die **grüne Leuchte „UPS-Modus“** am MBP noch Aus ist (der Laststrom fällt aus)



12. Setzen Sie den manuellen Bypass-Schalter am MBP auf die Stellung **„UPS“**: Die **rote Leuchte „Bypass-Modus“** am MBP verlöscht und zeigt damit an, dass die Last jetzt von der USV versorgt wird
13. Versetzen Sie die USV in den **„normalen Modus“** (siehe das Benutzerhandbuch der USV)
14. Prüfen Sie am USV-Display, ob die USV im Online-Modus ist (siehe das Benutzerhandbuch der USV), die Last ist jetzt geschützt

(*) nur wenn die Option **Bypass-Wechselstromquelle** angeschlossen ist (nur MBP11Ki und MBP11Ki31).

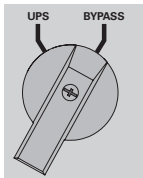
5. Betrieb

5.2 USV-Ersatz durch das HotSwap MBP

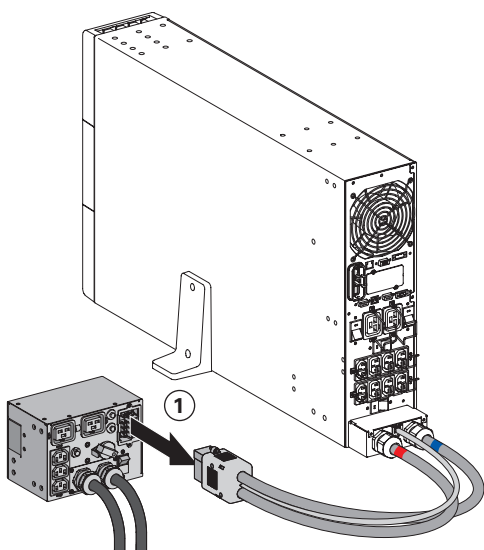
Entfernen der USV (Der nachfolgende Schritt muss **UNBEDINGT** befolgt werden):



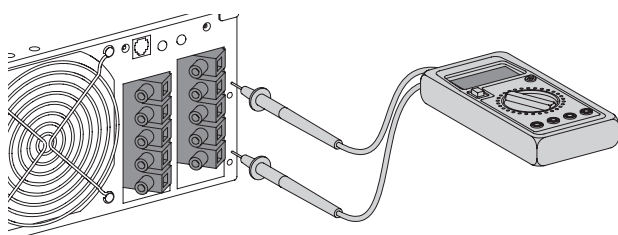
MBP6Ki:



1. Versetzen Sie die USV in den „**internen Bypass-Modus**“ (siehe das Benutzerhandbuch der USV)
 2. Prüfen Sie am USV-Display, ob sich die USV im Bypass-Modus befindet (siehe das Benutzerhandbuch der USV)
 3. Setzen Sie den manuellen Bypass-Schalter am MBP auf die Stellung „**Bypass**“: Die **rote Leuchte „Bypass-Modus“** am MBP leuchtet auf und zeigt an, dass die Last direkt von der Wechselstromquelle versorgt wird
 4. Stellen Sie den Schalter für die normale Wechselstromquelle am MBP auf „0“ und warten Sie 30 Sekunden.
 5. Die USV schaltet ab und kann jetzt, wie nachfolgend beschrieben, getrennt werden:
- Ziehen Sie zuerst den I/O-Kabelsatz **(1)** vom MBP ab, nachdem Sie zuvor die 2 Schrauben gelöst haben.



- Öffnen Sie die Abdeckung der USV I/O-Klemmleisten und prüfen Sie mit einem Sicherheitsstromtester, ob noch gefährliche Spannungen vorhanden sind.

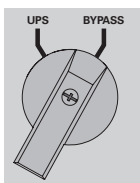


- Ziehen Sie die 2 Stromkabel und das MBP-Erkennungskabel (je nach USV-Version) des MBP I/O-Kabelsatzes **(1)** ab.
- Ersetzen Sie die USV.

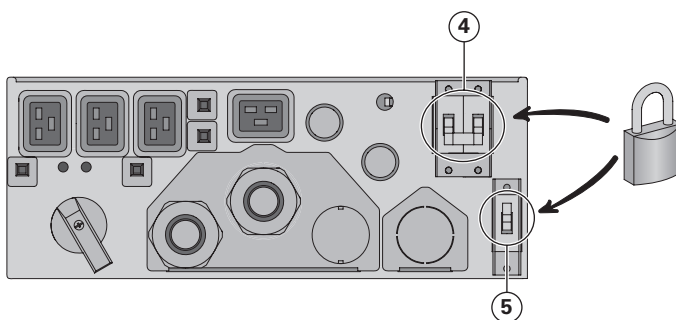


Risiko hoher Spannungen und des Lastverlusts: Betätigen Sie keinesfalls den manuellen Bypass-Schalter am MBP, wenn keine USV über den I/O-Kabelsatz **(1)** angeschlossen ist.

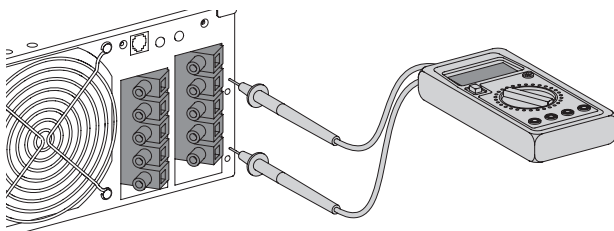
MBP11Ki / MBP11Ki31:



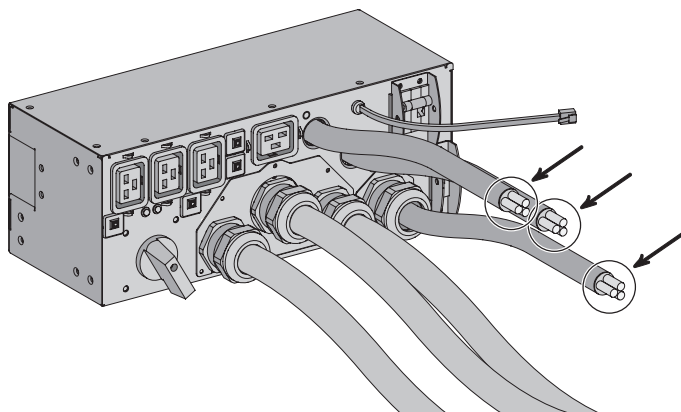
1. Versetzen Sie die USV in den „**internen Bypass-Modus**“ (siehe das Benutzerhandbuch der USV)
2. Prüfen Sie am USV-Display, ob sich die USV im Bypass-Modus befindet (siehe das Benutzerhandbuch der USV)
3. Setzen Sie den manuellen Bypass-Schalter am MBP auf die Stellung „**Bypass**“: Die **rote Leuchte „Bypass-Modus**“ am MBP leuchtet auf und zeigt an, dass die Last direkt von der normalen Wechselstromquelle oder der Bypass-Wechselstromquelle (*) versorgt wird.
4. Stellen Sie den Schalter für die normale Wechselstromquelle und den Schalter für die Bypass-Wechselstromquelle (*) am MBP auf „0“ und warten Sie 30 Sekunden.
5. Die USV schaltet ab und kann jetzt, wie nachfolgend beschrieben, getrennt werden:
 - Verriegeln Sie als Erstes den Schalter für die normale Wechselstromquelle (**4**) und den Schalter für die Bypass-Wechselstromquelle (**5**) (*) am MBP in der Stellung „0“ (Die Schalterschutzhüllen sind für die Aufnahme eines Kabelbinders oder einer Metallverriegelung vorgesehen).



- Öffnen Sie die Abdeckung der USV I/O-Klemmleisten und prüfen Sie mit einem Sicherheitsstromtester, ob noch gefährliche Spannungen vorhanden sind.



- Ziehen Sie die MBP-Stromkabel und das MBP-Erkennungskabel (je nach USV-Version) ab.
- Verbinden Sie die Drähte der soeben abgezogenen MBP-Stromkabel (Phase und Neutralleiter mit dem Erdungsdraht verbunden).



- Ersetzen Sie die USV.



Risiko hoher Spannungen und des Lastverlusts: Betätigen Sie den manuellen Bypass-Schalter am MBP nicht, wenn keine USV an den MBP-Stromkabeln angeschlossen ist.

(*) **nur wenn die Option Bypass-Wechselstromquelle angeschlossen ist (nur MBP11Ki und MBP11Ki31).**

5. Betrieb

Zurück zum Normalbetrieb:

1. Vergewissern Sie sich, dass die neue USV ordnungsgemäß an das MBP angeschlossen ist, wie nachstehend beschrieben:

MBP6Ki:

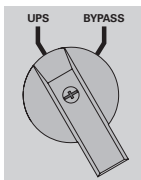
- Öffnen Sie die Abdeckung der USV I/O-Klemmleisten und schließen Sie dann die 2 Stromkabel und das MBP-Erkennungskabel (je nach USV-Version) des MBP I/O Kabelsatzes (1) an – Näheres hierzu siehe Abschnitt 4.1.
- Schließen Sie den Stecker des I/O-Kabelsatzes (1) am MBP an und sichern Sie ihn mit den beiden Fixierschrauben.

MBP11Ki / MBP11Ki31:

- Prüfen Sie als Erstes, ob der Schalter für die normale Wechselstromquelle (4) und der Schalter für die Bypass-Wechselstromquelle (5) (*) am MBP noch in der Stellung „0“ verriegelt sind.
 - Entfernen Sie die zuvor angebrachten Sicherheitskabelverbindungen an beiden MBP-Stromkabeln.
 - Öffnen Sie die Abdeckung der USV I/O-Klemmleisten und schließen Sie dann die MBP-Stromkabel und das MBP-Erkennungskabel (je nach USV-Version) an – Näheres hierzu siehe Abschnitte 4.2 und 4.3.
 - Entriegeln Sie den Schalter für die normale Wechselstromquelle (4) und den Schalter für die Bypass-Wechselstromquelle (5) (*) am MBP.
2. Stellen Sie den Schalter für die normale Wechselstromquelle und den Schalter für die Bypass-Wechselstromquelle (*) am MBP auf „I“ (Ein).
 3. Vergewissern Sie sich, dass die USV ordnungsgemäß mit Spannung versorgt wird (Das USV-Display leuchtet auf)
 4. Drücken Sie die Taste „ON“ an der USV, um die USV zu starten.
 5. Versetzen Sie die USV in den „**internen Bypass-Modus**“ (siehe das Benutzerhandbuch der USV)
 6. Prüfen Sie am USV-Display, ob sich die USV im Bypass-Modus befindet (siehe das Benutzerhandbuch der USV)
 7. Prüfen Sie, ob die **grüne Leuchte „UPS-Modus“** am MBP aufleuchtet und damit anzeigt, dass die USV-Ausgangsleistung am MBP verfügbar ist.



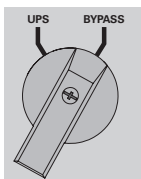
Wichtig: Fahren Sie nicht mit dem nächsten Schritt fort, wenn die **grüne Leuchte „UPS-Modus“** am MBP noch Aus ist (der Laststrom fällt aus)



8. Setzen Sie den manuellen Bypass-Schalter am **MBP** auf die **Stellung „UPS“**: Die **rote Leuchte „Bypass-Modus“** am MBP verlischt und zeigt damit an, dass die Last jetzt von der USV versorgt wird
9. Versetzen Sie die USV in den „**normalen Modus**“ (siehe das Benutzerhandbuch der USV)
10. Prüfen Sie am USV-Display, ob die USV im Online-Modus ist (siehe das Benutzerhandbuch der USV), die Last ist jetzt geschützt

5.3 Wartung der USV mit HotSwap MBP

Starten Sie den Wartungs-Bypassbetrieb (bitte befolgen Sie die nachstehenden, UNBEDINGT NOTWENDIGEN Schritte):



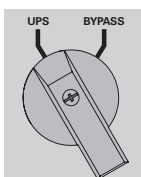
1. Versetzen Sie die USV in den „**internen Bypass-Modus**“ (siehe das Benutzerhandbuch der USV)
2. Prüfen Sie am USV-Display, ob sich die USV im Bypass-Modus befindet (siehe das Benutzerhandbuch der USV)
3. Setzen Sie den manuellen Bypass-Schalter am MBP auf die **Stellung „Bypass“**: Die **rote Leuchte „Bypass-Modus“** am MBP leuchtet auf und zeigt an, dass die Last direkt von der Wechselstromquelle oder Bypass-Wechselstromquelle (*) versorgt wird.
4. Führen Sie die Wartungsarbeiten an der USV durch (siehe das Benutzerhandbuch der USV)

Zurück zum Normalbetrieb:

1. Prüfen Sie am USV-Display, ob sich die USV im Bypass-Modus befindet (siehe das Benutzerhandbuch der USV)
2. Prüfen Sie, ob die **grüne Leuchte „UPS-Modus“** am MBP leuchtet und damit anzeigt, dass die USV-Ausgangsleistung am MBP verfügbar ist.



Wichtig: Fahren Sie nicht mit dem nächsten Schritt fort, wenn die **grüne Leuchte „UPS-Modus“** am MBP Aus ist (der Laststrom fällt aus)



3. Setzen Sie den manuellen Bypass-Schalter am MBP auf die Stellung „**UPS**“: Die **rote Leuchte „Bypass-Modus“** am MBP verlischt und zeigt damit an, dass die Last jetzt von der USV versorgt wird
4. Versetzen Sie die USV in den „**normalen Modus**“ (siehe das Benutzerhandbuch der USV)
5. Prüfen Sie am USV-Display, ob die USV im Online-Modus ist (siehe das Benutzerhandbuch der USV), die Last ist jetzt geschützt

(*) **nur wenn die Option Bypass-Wechselstromquelle angeschlossen ist (nur MBP11Ki und MBP11Ki31).**

	MBP6Ki	MBP11Ki	MBP11Ki31
Input			
	Klemmleisten		
Input Bypass			
	NV	Klemmleisten	Klemmleisten
Output			
	2 IEC 16A + 3IEC 10A + Klemmleisten	4 IEC 16A + Klemmleisten	4 IEC 16A + Klemmleisten
Außenabmessungen T x B x H (mm / inch)			
	142 x 177 x 130 / 5,6 x 7,0 x 5,1	172 x 336 x 130 / 6,8 x 13,2 x 5,1	176 x 336 x 130 / 6,9 x 13,2 x 5,1
Gewicht(kg / lb)			
	5,5 / 2,5	12,1 / 5,5	12,1 / 5,5
Leistung			
Nennspannung	200 - 240 V ~	200 - 240 V ~	350 - 430 V ~
Frequenz	50/60 Hz		
Eingangsnennstrom	30A	50A	50A
Maximale Leistung	6000 VA	11000 VA	11000 VA
Normen (HotSwap MBP in Verbindung mit einer USV)			
Sicherheit	IEC/EN 62040-1 / Ausg.1: 2008		
EMV	IEC 62040-2 / Ausg.2: 2005 EN 62040-2 / Ausg.2: 2006		
Leistung	IEC/EN 62040-3 / Ausg.2.0: 2011.		
ESD	IEC 61000-4-2: Stufe 3.		
Elektromagnetische Felder	IEC 61000-4-3: Stufe 3.		
EFT	IEC 61000-4-4: Stufe 4.		
Schnelle Transienten	IEC 61000-4-5: Stufe 4.		
Elektromagnetisches Feld	IEC 61000-4-6: Stufe 3.		
Melder mit energietechnischen Frequenzen	IEC 61000-4-8: Stufe 4.		
Zeichen			
	CE		
Umgebungsbedingungen			
Betriebstemperatur	0 bis 40 °C (32 bis 104 °F)		
Lagertemperatur	-15 bis 60 °C (5 bis 140 °F)		
Transporttemperatur	-25 bis 55 °C (-13 bis 130 °F)		
Feuchte	0 bis 95 %, nicht kondensierend		
Betriebshöhe	Bis 3000 Meter (9843 ft) über Meereshöhe mit 10 % Leistungsabschlag pro 1000 m		
Transporthöhe	Bis 10 000 Meter (32 808 ft) über Meereshöhe		

