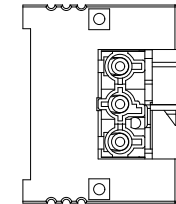
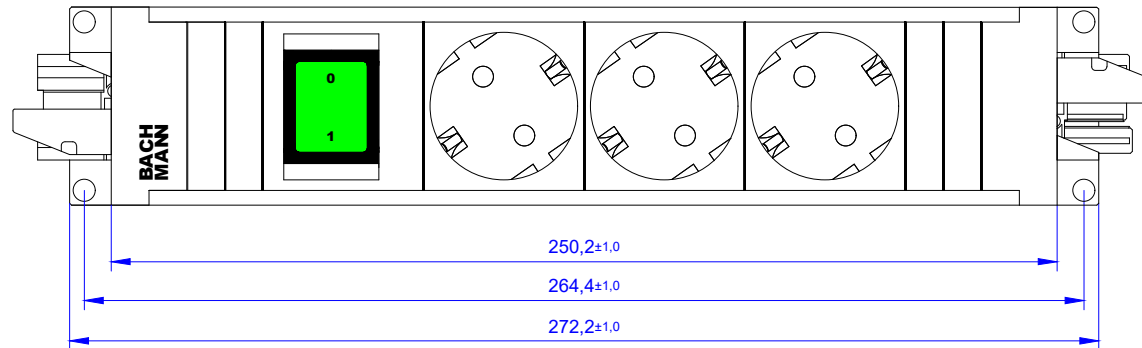
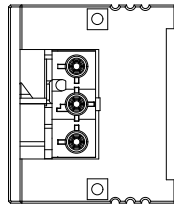
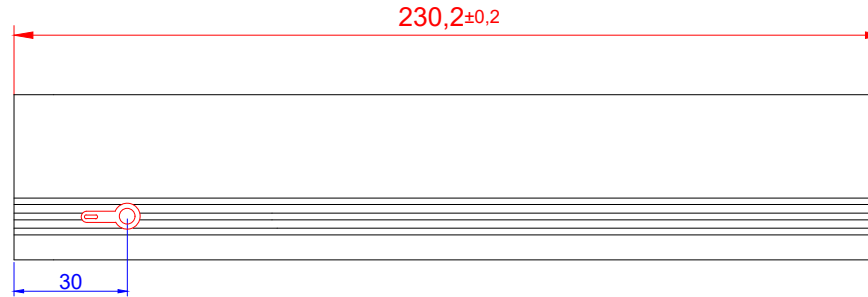
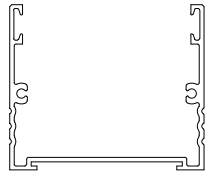


906.18801



Werkstoff / Material: siehe Einzelteilelook at the single parts		Gewicht / Weight: Bezeichnung / Title: STEP ALU 1xSchalter 3xCEE/73	Oberfläche / Surface:	Winkel +/- 0,5° Angle +/- 0,5°
Datum 09.01.2023	Name Soga	Freimaßtoleranz / General Tolerance:		
Gezeichnet / Drawn 09.01.2023	Prüfung / Approval Rusu	0-1	+/- 0,05	
		>1-7	+/- 0,10	
		>7-15	+/- 0,15	
		>15-30	+/- 0,20	
		>30	+/- 0,25	
Zeichg.Nr / Draw.-No:		Art.Nr.: 906.18801	Maßstab / Scale: 1:1	Format / Draw.-Size A2
Blatt / Sheet: 1		Datei: 		
Status / Änderungen / Changes Datum / Date Name / Name		Weitergabe sowie Vervielfältigung dieses Dokuments, Verwertung und Mitteilung seines Inhalts verboten, soweit nicht ausdrücklich gestattet. Zuwiderhandlungen verpflichten zu Schadenersatz. Alle Rechte für den Fall der Patent-, Gebrauchsmuster- oder Geschmacksmustereintragung vorbehalten.		
		The reproduction, distribution and utilization of this document as well as the communication of its contents to others without express authorization is prohibited. Offenders will be held liable for the payment of damages. All rights reserved in the event of the grant of a patent, utility model or design.		