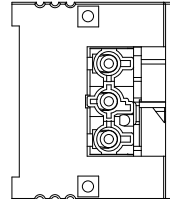
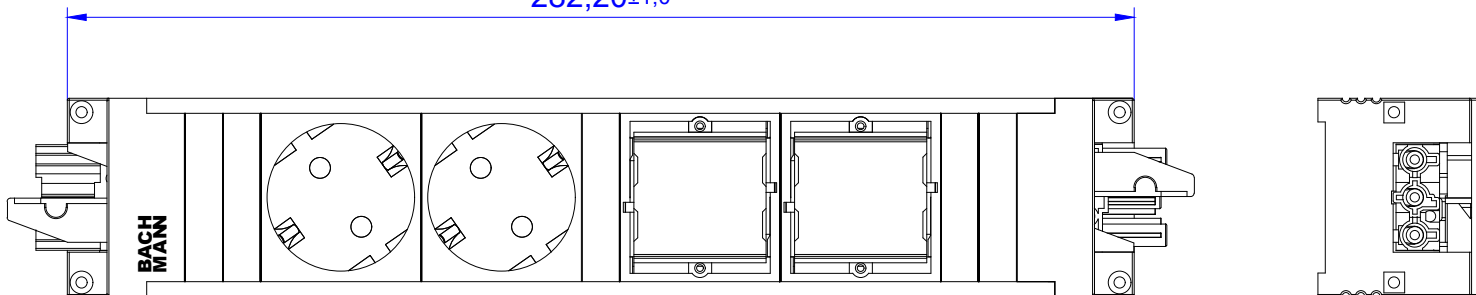
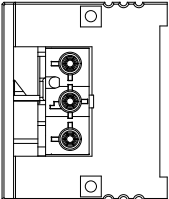
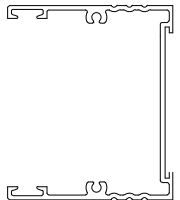
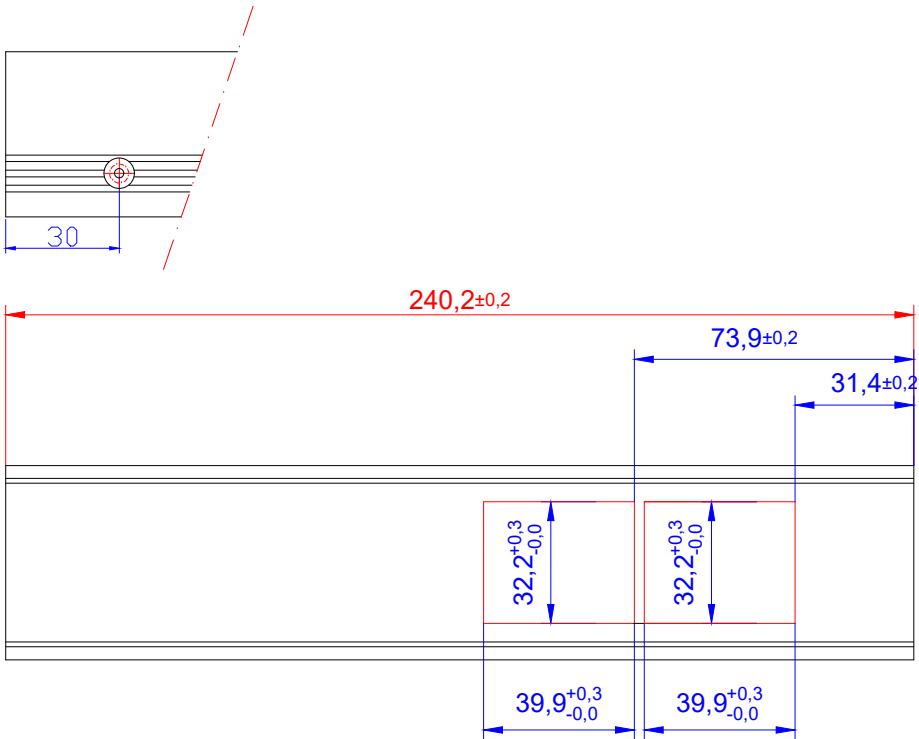


906.10933



| | | | | | | | |
|---|--|--|--|---|--|-----------------------------------|--|
| Werkstoff / Material: siehe Einzelteile / look at the single parts | | Gewicht / Weight: Bezeichnung / Title: STEP ALU 2x CEE7/3 2x CM | | Oberfläche / Surface: | | Winkel +/- 0,5° Angle +/- 0,5° | |
| Datum / Date: 06.01.2023 | | Name / Name: GOGA | | Freimaßtoleranz / General Tolerance: | | 0-1 +/- 0,05 | |
| Gezeichnet / Drawn: 06.01.2023 | | Prüfer / Checked: RUSU | | >1-7 +/- 0,10 | | >7-15 +/- 0,15 | |
| Freigegeben / Released: 06.01.2023 | | Freigegeben / Approved: | | >15-30 +/- 0,20 | | >30 +/- 0,25 | |
| Zeichn.Nr / Draw.-No.: 906.10933 | | | | Maßstab / Scale: 1:1 | | Format / Draw.-Size: A2 | |
| Art.Nr.: 906.10933 | | | | Blatt / Sheet: 1 | | Date: | |
| Status / Änderungen / Changes: | | Datum / Date: | | Name / Name: | | Date: | |
| Weitergabe sowie Vervielfältigung dieses Dokuments, Verwertung und Mitteilung seines Inhalts verbieten, soweit nicht ausdrücklich gestattet. Zuwiderhandlungen verpflichten zu Schadenersatz. Alle Rechte für den Fall der Patent-, Gebrauchsmuster- oder Geschmacksmustereintragung vorbehalten. | | | | The reproduction, distribution and utilization of this document as well as the communication of its contents to others without express authorization is prohibited. Offenders will be held liable for the payment of damages. All rights reserved in the event of the grant of a patent, utility model or design. | | | |