

## Datenblatt Art. 918.111

Data sheet | Fiche technique | Scheda tecnica | Fișa tehnică

---

### DESK 2 Klebesockel

#### Weitere Produkteigenschaften

**Material**

Gehäuse:  
PA6 GF30 650°C, lackiert in Inox

**Lieferumfang**

2x DESK 2 Klebesockel  
2x TESA POWER STRIP

Im Polybeutel

#### Further product attributes

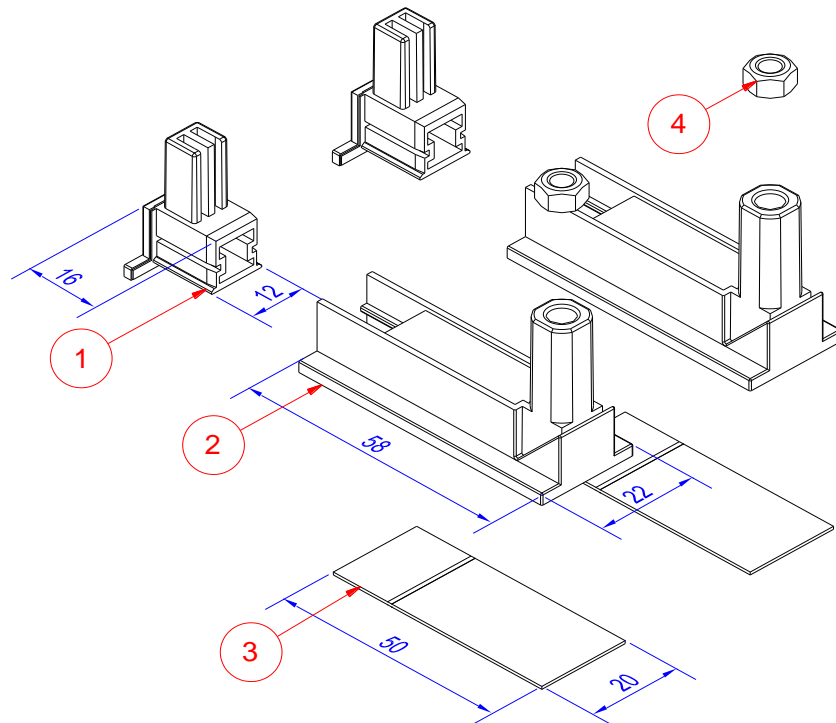
**Material**

Housing:  
PA6 GF30 650°C, painted in Inox

**Scope of delivery**

2x DESK 2 adhesive socket  
2x TESA POWER STRIP

Packed in polybag



Teilleiste		
Pos.	Anzahl	Bezeichnung
1	2	Deckel_Klebesockel_Desk2
2	2	Klebesockel_Desk2
3	2	Powerstrip-20x50
4	2	Sechskantmutter_DIN_EN_ISO_4032_M5