

Datenblatt Art. 917.122

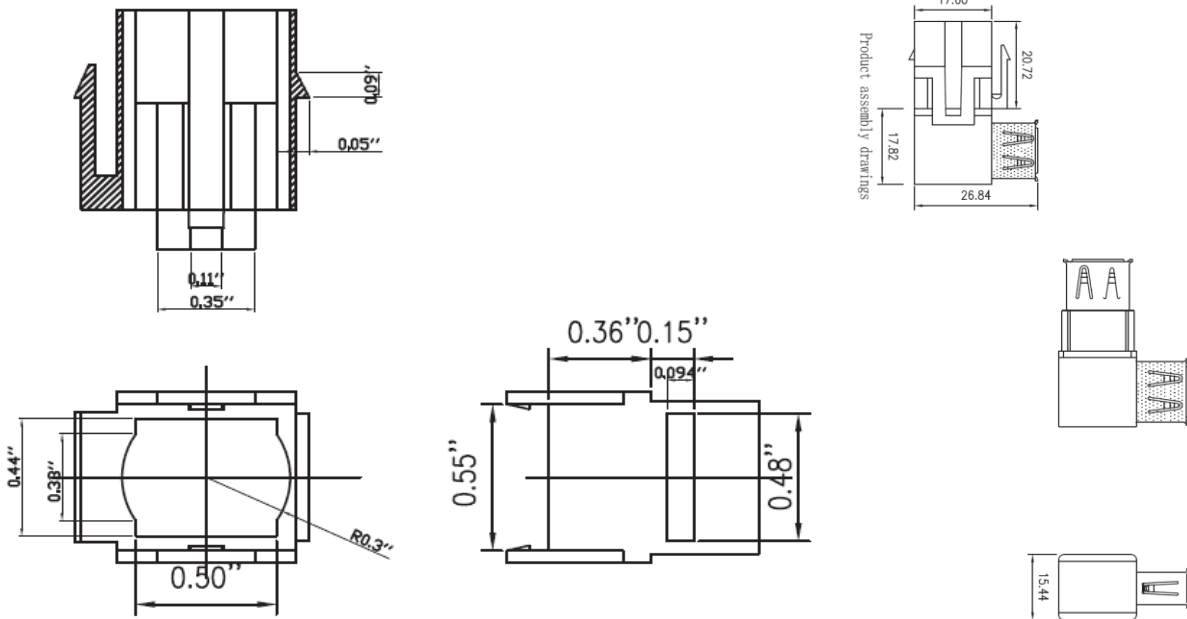
Data sheet | Fiche technique | Scheda tecnica | Fisa tehnica

Custom Modul 90°

Produkteigenschaften		Product attributes	
Ausführung		Version	
Frontseite: 1x USB 3.0 A Buchse		Front side: 1x USB 3.0 A socket	
Rückseite: 1x USB 3.0 A Buchse		Back side: 1x USB 3.0 A socket	
Abgang seitlich 90°		outlet on side 90°	
Einbautiefe	ca. 40mm	Mounting depth	approx. 40mm
Material Edelstahl, schwarz		Material Stainless steel, black	
Lieferumfang 1x Custom Modul 2x T6 Torx-Schrauben		Scope of delivery 1x Custom Module 2x T6 Torx screws	
Im Polybeutel		Packed in polybag	
Sonstiges		Other	
Kann bei Steckdosenleisten mit seitlichem 90° Abgang in die dafür vorgesehene Aufnahme integriert werden.		Custom Modules can be integrated into the custom module frames of BACHMANN power strips.	

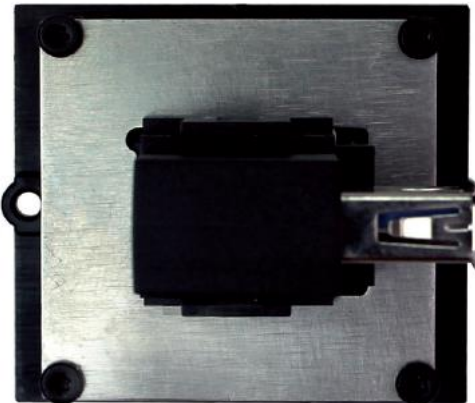
Zeichnung

Drawing



Frontansicht

Rückansicht



Profil

