

Datenblatt Art. 927.712

Data sheet | Fiche technique | Scheda tecnica | Fișa tehnică

SET KAPSA S

Elektrische Kenngrößen		Electrical parameters	
Nennstrom / Bemessungsspannung	16A / 250V~	Rated current / rated voltage	16A / 250V~
Frequenz	50 Hz	Frequency	50 Hz
Netzanschluss		Power supply	
Zuleitung	2,0m H05VV-F 3G1,5mm²	Supply cable	2,0m H05VV-F 3G1,5mm²
Farbe Zuleitung	Schwarz	Colour supply cable	Black
Mit Aderendhülsen Mit beigelegtem Montagestecker Steckertyp	Winkelstecker	With ferrules With enclosed mounting plug Plug type	Right angled plug
Stromausgang		Power output	
Steckdosen		Socket outlets	
1x CEE 7/3 (Type F)		1x CEE 7/3 (Type F)	
2-polig mit Schutzkontakt Mit erhöhtem Berührungsschutz Schwarz, ähnlich RAL 9005, 35° 16A / 250V~, IP20		2-pole with earthing contact With shutter Black, similar to RAL 9005, 35° 16A / 250V~, IP20	
Funktionsmodule		Function modules	
USB A&C Charger 22W (42,5mm)		USB A&C Charger 22W (42,5mm)	
Ausgangsspannung / Ausgangsstrom / Ausgangsleistung C-port	DC5.0V 3.0A 15.0W DC9.0V 2.3A 20.7W DC15.0V 1.4A 21W DC20.0V 1.1A 22W	Output voltage / Output current / Output power C-port	DC5.0V 3.0A 15.0W DC9.0V 2.3A 20.7W DC15.0V 1.4A 21W DC20.0V 1.1A 22W
Ausgangsspannung / Ausgangsstrom / Ausgangsleistung Q-port	DC5.0V 3.0A 15W DC9.0V 2.0A 18.0W DC12.0V 1.5A 18.0W	Output voltage / Output current / Output power Q-port	DC5.0V 3.0A 15W DC9.0V 2.0A 18.0W DC12.0V 1.5A 18.0W
Ausgangsspannung / Ausgangsstrom / Ausgangsleistung C port + Q port (beide Ausgänge)	DC5.0V 3.5A 17.5W	Output voltage / Output current / Output power C port + Q port (both output)	DC5.0V 3.5A 17.5W
Durchschnittseffizienz		Average active efficiency	
C port DC5.0V 3.0A 15.0W	83.0 %	C port DC5.0V 3.0A 15.0W	83.0 %
C port DC9.0V 2.3A 20.7W	86.4 %	C port DC9.0V 2.3A 20.7W	86.4 %
C port DC15.0V 1.4A 21.0W	86.9 %	C port DC15.0V 1.4A 21.0W	86.9 %
C port DC20.0V 1.1A 22W	86.5 %	C port DC20.0V 1.1A 22W	86.5 %
Q-port DC5.0V 3.0A 15.0W	83.1 %	Q-port DC5.0V 3.0A 15.0W	83.1 %
Q-port DC9.0V 2.0A 18.0W	85.4 %	Q-port DC9.0V 2.0A 18.0W	85.4 %
Q-port DC12.0V 1.5A 18.0W	86.0 %	Q-port DC12.0V 1.5A 18.0W	86.0 %
C port + Q port DC5.0V 3.5A 17.5W	83.9 %	C port + Q port DC5.0V 3.5A 17.5W	83.9 %

Effizienz bei niedriger Last 10%		Efficiency at low load (10%)	
C port DC5.0V 3.0A 15.0W	80.7 %	C port DC5.0V 3.0A 15.0W	80.7 %
C port DC9.0V 2.3A 20.7W	80.3 %	C port DC9.0V 2.3A 20.7W	80.3 %
C port DC15.0V 1.4A 21.0W	77.0 %	C port DC15.0V 1.4A 21.0W	77.0 %
C port DC20.0V 1.1A 22W	73.5 %	C port DC20.0V 1.1A 22W	73.5 %
Q port DC5.0V 3.0A 15.0W	80.8 %	Q port DC5.0V 3.0A 15.0W	80.8 %
Q port DC9.0V 2.0A 18.0W	83.6 %	Q port DC9.0V 2.0A 18.0W	83.6 %
Q port DC12.0V 1.5A 18.0W	82.8 %	Q port DC12.0V 1.5A 18.0W	82.8 %
C port + Q port DC5.0V 3.5A 17.5W	82.8 %	C port + Q port DC5.0V 3.5A 17.5W	82.8 %
Leistungsaufnahme bei Nulllast	0.09 W	No-load power consumption	0.09 W
Ladestandard		Charging standards	
Power Delivery	USB 3.1 PD	Power Delivery	USB 3.1 PD

Weitere Produkteigenschaften

Further product attributes

Tischplattenstärke	10-40mm	Tabletop thickness	10-40mm
Einbautiefe	45mm	Mounting depth	45mm
Plattform	Standard (kHE)	Platform	Standard (kHE)
Material		Material	
Gehäuse: Aluminium, eloxiert		Housing: Aluminium, anodized	
Abdeckung: PA6 850°C, schwarz ähnlich RAL 9005		Cover: PA6 GF30 850°C, black similar to RAL 9005	
Lieferumfang		Scope of delivery	
1x Steckdosenleiste KAPSA S 1x Montagestecker		1x Power strip KAPSA S 1x mounting plug	
Im Karton		In carton	

Umgebungsbedingungen

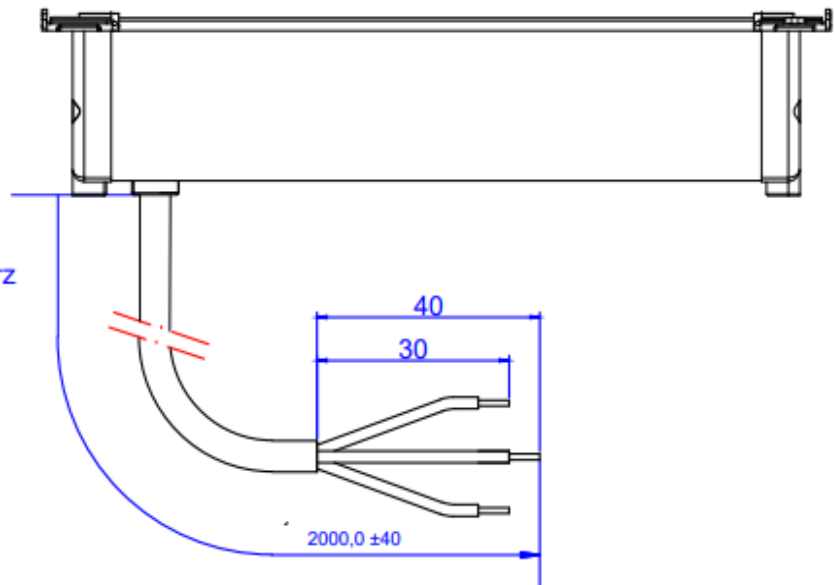
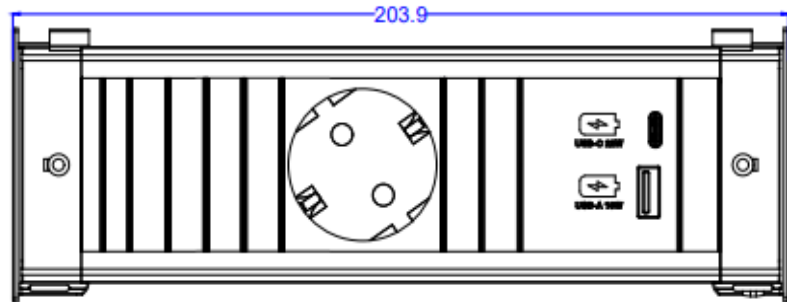
Environmental conditions

Maximale Höhe	0 - 2000m	Maximum height	0 - 2000m
Umgebungstemperatur bei Montage und Nutzung Vor direkter Sonneneinstrahlung schützen.	5°C – 35°C	Surrounding temperature during mounting and use Protect from direct sunlight.	5°C – 35°C
Umgebungstemperatur bei Transport und Lagerung	-20°C - 60°C	Surrounding temperature during transport and storage	-20°C - 60°C
Relative Luftfeuchtigkeit (nicht kondensierend)	10 – 90%	Relative humidity (non-condensing)	10 – 90%
Schutzart	IP20	Protection type	IP20

Konformität

Conformity

Angewandte Normen	IEC 62368-1 (USB-Charger) EN 62368-1 (USB-Charger)	Applied standards	IEC 62368-1 (USB-Charger) EN 62368-1 (USB-Charger)
--------------------------	---	--------------------------	---



H05VV-F 3G1,5mm² schwarz
mit CEE7/7 stecker

