

Bild / Picture



10-Port Mini Gigabit Ethernet Switch für Temperaturen von -40°C bis +80°C

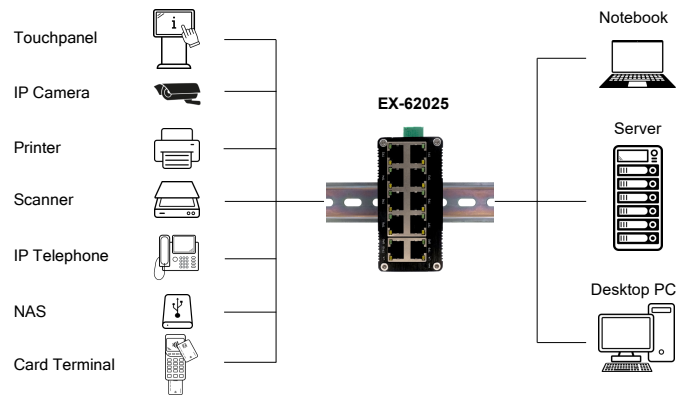
Beschreibung

Der wohl kleinste industrietaugliche 10-Port Gigabit Switch EX-62025 bietet trotz seiner äusserst geringen Aussenmaße volle Gigabit Leistung an allen 10 Ports. Dank dem robusten Metallgehäuse und dem erweiterten Betriebstemperaturbereich von -40°C bis 80°C ist er für eine Vielzahl von Anwendungen auch in rauen Umgebungen geeignet. Die Stromversorgung erfolgt über den Terminal Block (12-48VDC) und kann zur Verminderungen von Betriebsausfällen auch redundant erfolgen. Der EX-62025 unterstützt Auto-MDI/MDI-X und Auto-Negotiation. Im Lieferumfang ist ein DIN-Rack Kit enthalten (vormontiert).

Merkmale

- 10-Port 10/100/1000T Gigabit Ethernet
- Auto-MDI/MDIX macht Crossover-Kabel überflüssig
- Unterstützt Auto-Negotiation und 10/100Mbps Halb-/Voll duplex und 1000Mbps Voll duplex
- Unterstützt Jumbo Frames bis 9kBytes
- Plug and Play, keine Konfiguration und Installation erforderlich
- Terminal Block für redundanten DC-Eingang, 2x 12 V bis 48 VDC
- Robustes, sehr kompaktes Metallgehäuse, IP40
- Inkl. DIN-Rail Kit
- Erweiterter Betriebstemperaturbereich von -40°C bis +80°C

Anwendung / Application



10-Port Mini Gigabit Ethernet Switch for temperatures from -40°C to +80°C

Description

The probably smallest industrial 10-port Gigabit Switch EX-62025 offers full Gigabit performance on all 10 ports despite its extremely small outer dimensions. Thanks to the rugged metal housing and the extended operating temperature range from -40°C to 80°C, it is suitable for a variety of applications even in harsh environments. Power is supplied from the terminal block (12-48VDC) and can be redundant to reduce operational downtime. The EX-62025 supports Auto-MDI/MDI-X and Auto-Negotiation. Included in delivery is a DIN rack kit (pre-assembled).

Features

- 10-Port 10/100/1000T Gigabit Ethernet
- Auto-MDI/MDIX eliminates the need for crossover cables
- Supports auto-negotiation and 10/100Mbps half/full duplex and 1000Mbps full duplex
- Supports jumbo frames up to 9kBytes
- Plug and play, no configuration and installation required
- Terminal block for redundant DC input, 2x 12 V to 48 VDC
- Rugged, very compact metal housing, IP40
- Includes DIN-Rail Kit
- Extended operating temperature range from -40°C to +80°C

System / OS



Geprüft / Approved



Verpackung / Packaging

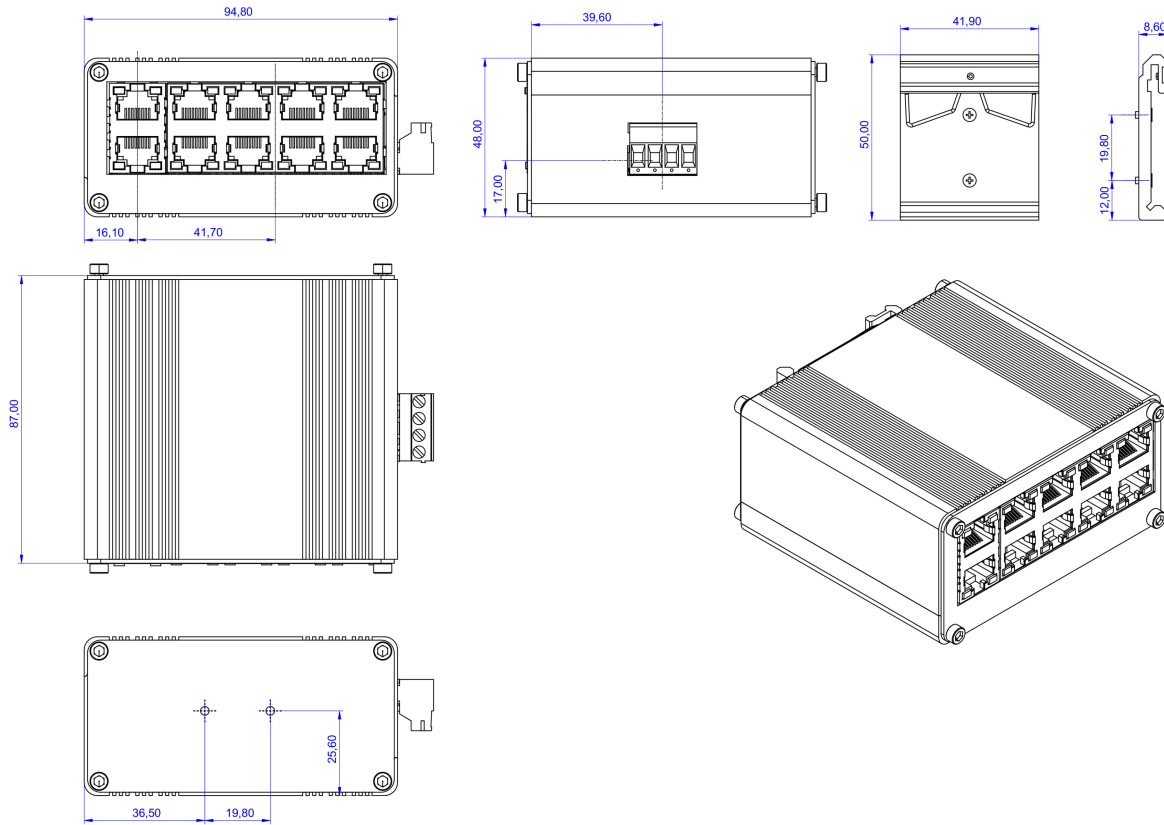


Spezifikation

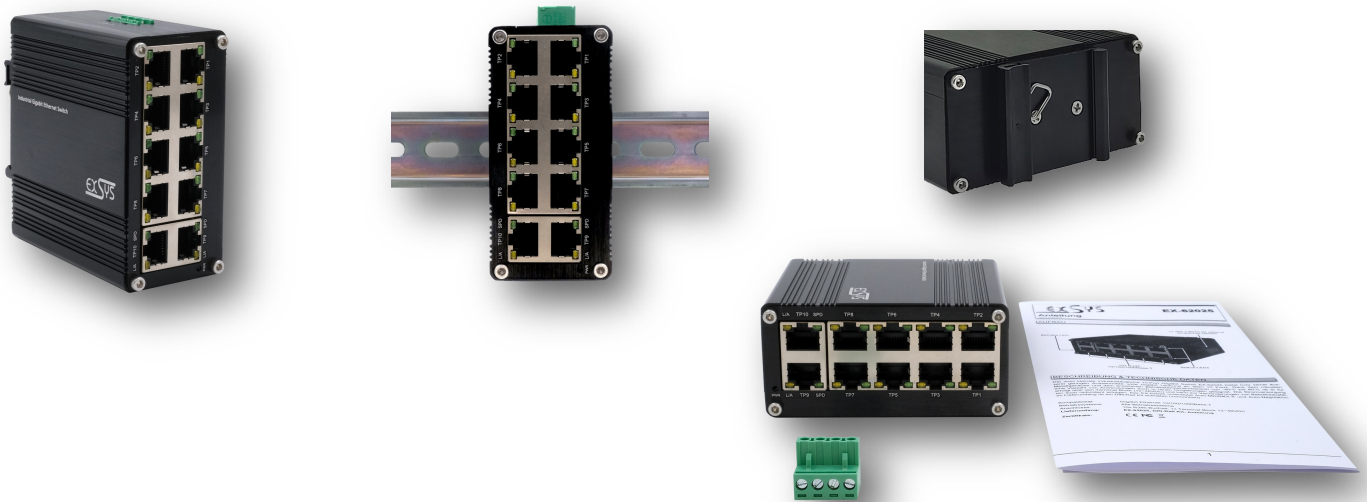
Specification

| | | | |
|--------------------------------------|---|--------------------------------------|--|
| Datentransfer-Rate: | 10/100/1000 Mbit/s | Data transfer rate: | 10/100/1000 Mbit/s |
| Anschlüsse: | 10x RJ45-Buchse 1x Terminal Block +12V bis +48V | Connectors: | 10x RJ45 LAN Ports 1x Terminal Block +12V to +48V |
| Hardwaresysteme: | Ethernet 10/100/1000Mbps | Hardware system: | Ethernet 10/100/1000Mbps |
| Betriebssysteme: | Für alle Betriebssysteme geeignet | Operating systems: | Suitable for all operating systems |
| Ethernet Standards | IEEE 802.3 Ethernet IEEE 802.3u Fast Ethernet IEEE 802.3ab Gigabit Ethernet IEEE 802.3x Full-Duplex Flow Control IEEE 802.3az Energy Efficient Ethernet (EEE) | Ethernet Standards | IEEE 802.3 Ethernet IEEE 802.3u Fast Ethernet IEEE 802.3ab Gigabit Ethernet IEEE 802.3x Full-Duplex Flow Control IEEE 802.3az Energy Efficient Ethernet (EEE) |
| Forward & Filtering Rate: | 14'880 pps (10Mbps) 148'800 pps (100Mbps) 1'488'000 pps (1000Mbps) | Forward & Filtering Rate: | 14'880pps (10Mbps) 148'800pps (100Mbps) 1'488'000pps (1000Mbps) |
| Paketpuffer: | 2 Mbits | Packet Buffer: | 2Mbits |
| Paketlänge: | 9216 bytes | Packet Length: | 9216bytes |
| MAC-Adresstabelle: | 4000 Einträge | MAC Address Table: | 4000 entries |
| Switching Fabric: | 20 Gbps/non-blocking | Switching Fabric: | 20Gbps/non-blocking |
| Switch Datendurchsatz: | 14'88 Mpps @ 64 bytes | Switch Throughput: | 14'88Mpps@64bytes |
| MTBF: | > 200'000 Stunden | MTBF: | > 200'000 hrs |
| Zulassungen: | ISO9001 EN55022:2010+AC: 2011, Class A EN 61000-3-2: 2006+A1: 2009+A2: 2009 EN 61000-3-3: 2013 EN55032:2017 IEC 61000-4-2: 2008 (ESD) IEC 61000-4-3: 2010 (RS) IEC 61000-4-4: 2012 (EFT) IEC 61000-4-5: 2014 (Überspannung) IEC 61000-4-6: 2013 (CS) IEC 61000-4-8: 2009 (PFMF) | Regulatory Approvals: | ISO9001 EN55022:2010+AC: 2011, Class A EN 61000-3-2: 2006+A1: 2009+A2: 2009 EN 61000-3-3: 2013 EN55032:2017 IEC 61000-4-2: 2008 (ESD) IEC 61000-4-3: 2010 (RS) IEC 61000-4-4: 2012 (EFT) IEC 61000-4-5: 2014 (Surge) IEC 61000-4-6: 2013 (CS) IEC 61000-4-8: 2009 (PFMF) |
| Betriebstemperatur : | -40°C bis +80°C Celsius | Operating temperature : | -40°F up to 176°F |
| Lagertemperatur: | -40°C bis +85°C Celsius | Storage temperature: | -40°F up to 185°F |
| Rel. Luftfeuchtigkeit: | 5% bis 95% | Rel. Humidity: | 5% to 95% |
| Schutzklasse: | IP 40 | Protection class: | IP 40 |
| Stromversorgung: | 2x +12V bis +48V (Terminal Block), redundant | Power Supply: | 2x +12V to +48V (Terminal Block), redundant |
| Leistungsaufnahme: | <10 W | Power Consumption: | <10W |
| Abmessung: | 100.90 x 88.00 x 46.00 mm | Size: | 100.90 x 88.00 x 46.00 mm |
| Gewicht: | 450 g | Weight: | 450 g |
| EAN: | 4718359620256 | EAN: | 4718359620256 |
| Ursprungsland: | China | Country of origin: | China |
| Lieferumfang: | EX-62025, DIN-Rail Kit (vormontiert), Handbuch | Packaging contents: | EX-62025, DIN-Rail Kit (pre-assembled), Manual |

Maße / Dimension



Bilder / Pictures



Zubehör / Accessories

| | | | | | |
|----------|---|-----------|--------------------------|---------------------|-------------------------------------|
| EX-6970 | Netzteil / Power Supply | HDR-15-12 | Output: DC 12V/1.25A/15W | Input: 85V - 264VAC | Operating Temperatur: -30°C - +70°C |
| EX-6972 | Netzteil / Power Supply | HDR-30-24 | Output: DC 24V/1.5A/30W | Input: 85V - 264VAC | Operating Temperatur: -30°C - +70°C |
| EX-K1110 | Kabel / cable DC-Jack to Terminal Block | | | | |

EX-6970



EX-6972



EX-K1110

