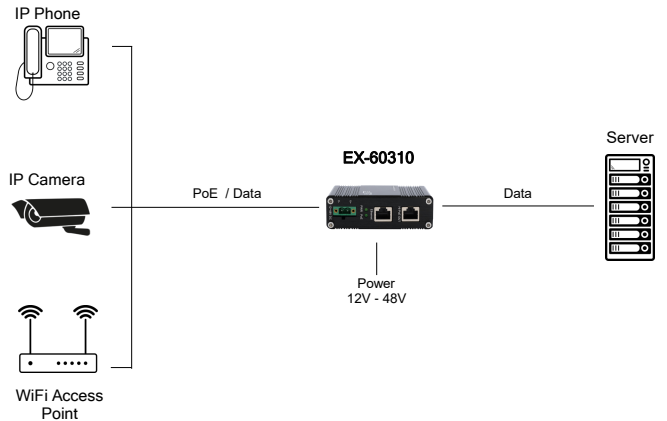


Bild / Picture



PoE Gigabit Injektor 60W
DC Eingang +12V bis +48V
Temperaturbereich -40°C bis +80°C

Anwendung / Application



PoE Gigabit Injector 60W
DC Input +12V to +48V,
Temperature range -40°C bis +80°C

Beschreibung

Mit dem Gigabit Ethernet PoE Injektor EX-60310 im robusten Metallgehäuse können Endgeräte wie beispielsweise IP-Telefone, IP-Kameras, WLAN Access Points etc. über das Netzkabel mit Spannung versorgt werden. Er unterstützt den PoE+ Standard IEEE 802.3at. Die Maximalleistung (PD) am PoE Port beträgt im Typ 1 12.95W und im Typ 2 25.50W, zusätzlich ist auch LTPoE++ mit bis zu 60W möglich. Die Stromversorgung von einem optionalen externen Netzteil erfolgt über den +12~48V Terminal Block. Der EX-60310 gewährleistet eine sichere Datenübertragung und exzellente Performance von bis zu 1000Mbit/s. Dank dem robusten Metallgehäuse und dem erweiterten Betriebstemperaturbereich von -40°C bis 80°C ist er für eine Vielzahl von Anwendungen auch in rauen Umgebungen geeignet. Im Lieferumfang ist ein DIN-Rack Kit (vormontiert) und ein Wandmontagebügel enthalten.

Description

With the Gigabit Ethernet PoE Injector EX-60310 in a robust metal housing, end devices such as IP telephones, IP cameras, WLAN access points etc. can be supplied with power via the network cable. It supports the PoE+ standard IEEE 802.3at. The maximum power (PD) at the PoE port is 12.95W in type 1 and 25.50W in type 2, additionally LTPoE++ mit up to 60W is possible. Power from an optional external power supply is provided via the +12~48V terminal block. The EX-60310 ensures secure data transmission and excellent performance of up to 1000Mbps. Thanks to the rugged metal housing and the extended operating temperature range from -40°C to 80°C, it is suitable for a wide range of applications even in harsh environments. Included in delivery is a DIN rack kit (pre-assembled) and a wall mounting bracket.

Merkmale

Features

| | |
|--|---|
| <ul style="list-style-type: none"> • Versorgt Netzwerk-Endgeräte mit Strom über die Datenleitung | <ul style="list-style-type: none"> • Provides power to remote network devices |
| <ul style="list-style-type: none"> • 10/100/1000Base-T Gigabit Ethernet | <ul style="list-style-type: none"> • 10/100/1000Base-T Gigabit Ethernet |
| <ul style="list-style-type: none"> • Vollständig IEEE 802.3af/at Power Over Ethernet (PoE) konform | <ul style="list-style-type: none"> • Fully IEEE 802.3af/at Power Over Ethernet (PoE) compliant |
| <ul style="list-style-type: none"> • Maximale abgegebene Leistung (PD): Type 1 = 12.95W / Type 2 = 25.50W / LTPoE++ = 60W | <ul style="list-style-type: none"> • Maximum power delivered (PD): Type 1 = 12.95W / Type 2 = 25.50W / LTPoE++ = 60W |
| <ul style="list-style-type: none"> • Plug and Play, keine Konfiguration und Installation erforderlich | <ul style="list-style-type: none"> • Plug and play, no configuration and installation required |
| <ul style="list-style-type: none"> • LED-Statusanzeige für Spannungsversorgung und PoE | <ul style="list-style-type: none"> • LED status indicators for power supply and PoE |
| <ul style="list-style-type: none"> • Terminal Block für DC-Eingang, +12 V bis +48 VDC | <ul style="list-style-type: none"> • Terminal block for DC input, +12 V to +48 VDC |
| <ul style="list-style-type: none"> • Robustes, kompaktes Metallgehäuse, IP40 | <ul style="list-style-type: none"> • Rugged, compact metal housing, IP40 |
| <ul style="list-style-type: none"> • Inkl. DIN-Rail Kit und Wandmontagebügel | <ul style="list-style-type: none"> • Includes DIN-Rail Kit and wall mounting bracket |
| <ul style="list-style-type: none"> • Erweiterter Betriebstemperaturbereich von -40°C bis +80°C | <ul style="list-style-type: none"> • Extended operating temperature range from -40°C to +80°C |

System / OS

Geprüft / Approved

Verpackung / Packaging

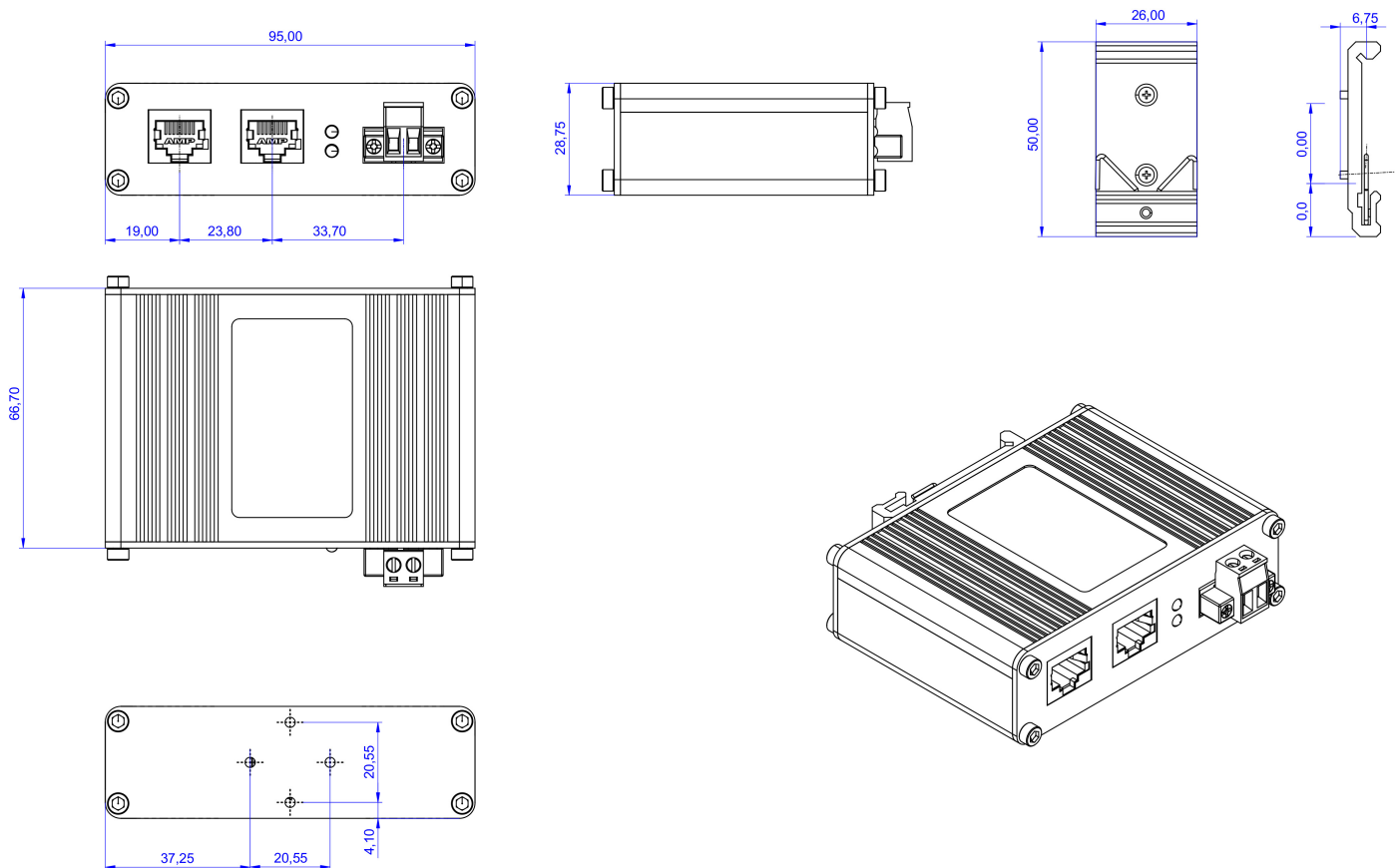


Spezifikation

Specification

| | | | |
|-------------------------------|---|--------------------------------|--|
| Datentransfer-Rate: | 10/100/1000 Mbit/s | Data transfer rate: | 10/100/1000 Mbit/s |
| Anschlüsse: | 1x RJ45-Buchse Daten Upstream 1x RJ45-Buchse Daten/PoE Downstream 1x Terminal Block +12V bis +48V | Connectors: | 1x RJ45 Port Data Upstream 1x RJ45 Port Data/PoE Downstream 1x Terminal Block +12V to +48V |
| Hardwaresysteme: | Ethernet 10/100/1000Mbps | Hardware system: | Ethernet 10/100/1000Mbps |
| Betriebssysteme: | Für alle Betriebssysteme geeignet | Operating systems: | Suitable for all operating systems |
| Betriebstemperatur : | -40°C bis +80°C Celsius | Operating temperature : | -40°F up to 176°F |
| Lagertemperatur: | -40°C bis +85°C Celsius | Storage temperature: | -40°F up to 185°F |
| Rel. Luftfeuchtigkeit: | 5% bis 95% | Rel. Humidity: | 5% to 95% |
| Schutzklasse: | IP 40 | Protection class: | IP 40 |
| Stromversorgung: | +12V bis +48V (Terminal Block) | Current Supply: | +12V to +48V (Terminal Block) |
| Abmessung: | 95.00 x 67.50 x 28.00 mm | Size: | 95.00 x 67.50 x 28.00 mm |
| Gewicht: | 370 g | Weight: | 370 g |
| EAN: | 4718359603105 | EAN: | 4718359603105 |
| Ursprungsland: | China | Country of origin: | China |
| Lieferumfang: | EX-60310, DIN-Rail Kit (vormontiert), Wandmontage Kit, Handbuch | Packaging contents: | EX-60310, DIN-Rail Kit (pre-assembled), Wallmount Kit, Manual |

Maße / Dimension



Bilder / Pictures



Zubehör / Accessories

| | | | | | |
|----------|---|------------|--------------------------|---------------------|--------------------------------------|
| EX-6973 | Netzteil / Power Supply | HDR-60-24 | Output: DC 24V/2.5A/60W | Input: 85V - 264VAC | Operating Temperature: -30°C - +70°C |
| EX-6974 | Netzteil / Power Supply | HDR-100-24 | Output: DC 24V/3.83A/92W | Input: 85V - 264VAC | Operating Temperature: -30°C - +70°C |
| EX-K1110 | Kabel / cable DC-Jack to Terminal Block | | | | |

EX-6973/74



EX-K1110

