

Bild / Picture

Anwendung / Application



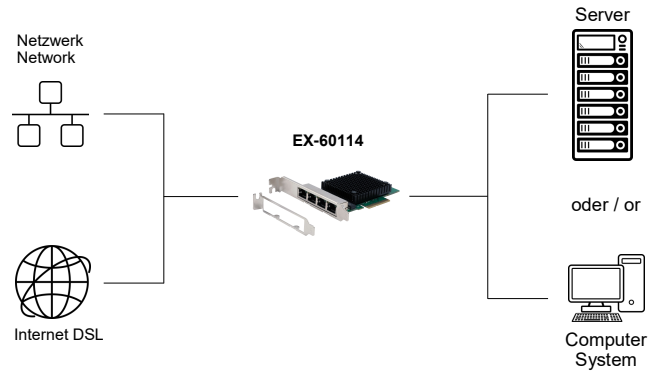
## 2.5 Gigabit LAN PCIe Karte mit 4 Ports inkl. LP Bügel (Realtek Chipsatz)

Beschreibung

Die EX-60114 ist eine 2.5 Gbit Ethernet Karte mit vier RJ45-Ports für den PCI-Express-Bus. Sie unterstützt Half und Full Duplex sowie NWay Auto-Negotiation, um sich automatisch an die Geschwindigkeit im Netzwerk (10/100/1000/2500 Mbit/s.) anzupassen. Weiterhin erkennt die EX-60114 Crossover-Kabel automatisch und bietet eine weitreichende Unterstützung von diversen Betriebssystemen. Mit der Karte wird ein Low Profile Bügel mitgeliefert zum Einbau in ein schmales PC Gehäuse.

Merkmale

• Unterstützt 10/100/1000/2500 Base-T Ethernet Standard
• Unterstützt 1-Lane 2.5/5Gbps PCI Express Bus
• Voll kompatibel mit PCI Express Version 2.1
• Unterstützt 2.5G Lite (1G Datentransferrate) Mode
• Unterstützt Jumbo Frame bis 16KBytes, Pair Swap/Polarity/Skew Correction
• Auto-Negotiation mit der Fähigkeit Extended Next Page (XNP)
• Unterstützt Auto-MDI/MDI-X Auto (für Crossover Kabel)
• Hardware ECC und CRC Funktion
• Unterstützt IEEE 802.3az-2010 Energy Efficient Ethernet (EEE)
• Microsoft NDIS5, NDIS6 (IPv4, IPv6, TCP, UDP) Unterstützung von Prüfsummen und Segmentierung Task-Offload (Large Send und Giant Send)
• Unterstützt IEEE 802.1P Layer 2 Priority Encoding, IEEE 802.1Q VLAN tagging und IEEE 802.1ad Double VLAN
• Kompatibel zu IEEE 802.3, IEEE 802.3u, IEEE 802.3ab
• Unterstützt Virtual Maschine Queue (VMQ für Windows Server Hyper-V installiertes System
• Wake-on-LAN und 'RealWoWi!' Technologie (Remote Wake-up)
• LED Anzeige der Datenübertragung



## 2.5 Gigabit LAN PCIe card with 4 ports incl. LP bracket (Realtek chipset)

Description

The EX-60114 is a 2.5 Gbit Ethernet card with four RJ45 ports for the PCI Express bus. It supports Half and Full Duplex as well as NWay Auto-Negotiation to automatically adapt to the speed in the network (10/100/1000/2500 Mbit/s.). Furthermore, the EX-60114 automatically detects crossover cables and offers extensive support for various operating systems. A low profile bracket is supplied with the card for installation in a narrow PC case.

Features

• Support 10/100/1000/2500 Base-T Ethernet standards
• Supports 1-Lane 2.5/5Gbps PCI Express bus
• Fully compliant with PCI Express version 2.1
• Supports 2.5G Lite (1G data rate) mode
• Support Jumbo Frame up to 16KBytes, Pair Swap/Polarity/Skew correction
• Auto-Negotiation with Extended Next Page capability (XNP)
• Support Auto-MDI/MDI-X Auto (for Crossover cable)
• Hardware ECC and CRC function
• Support IEEE 802.3az-2010 Energy Efficient Ethernet (EEE)
• Microsoft NDIS5, NDIS6 (IPv4, IPv6, TCP, UDP) Checksum and Segmentation Task-offload (Large send and Giant send) support
• Supports IEEE 802.1P Layer 2 Priority Encoding, IEEE 802.1Q VLAN tagging and IEEE 802.1ad Double VLAN
• Support IEEE 802.3, IEEE 802.3u, IEEE 802.3ab
• Supports Virtual Machine Queue (VMQ) for Windows Server Hyper-V Installed Systems
• Wake-on-LAN and 'RealWoWi!' Technologie (remote wake-up)
• Activity LED to check the data transfer

System / OS

Geprüft / Approved

Verpackung / Packaging



### Spezifikation

### Specification

<b>Chipsatz:</b>	Realtek RTL8125B	<b>Chipset:</b>	Realtek RTL8125B
<b>Datentransfer-Rate:</b>	10/100/1000/2500 Mbps	<b>Data transfer rate:</b>	10/100/1000/2500 Mbps
<b>Anschlüsse:</b>	4x RJ45	<b>Connectors:</b>	4x RJ45
<b>Hardwaresysteme:</b>	PCIe x4 bis x16 Slot	<b>Hardware system:</b>	PCIe x4 to x16 slot
<b>Betriebssysteme:</b>	Windows Vista/7/8.x/10/11 (32/64 bit), Server200x/Server 20xx (32/64 bit), Linux, DOS	<b>Operating systems:</b>	Windows Vista/7/8.x/10/11 (32/64 bit), Server200x/Server 20xx (32/64 bit), Linux, DOS
<b>Betriebstemperatur :</b>	0°C bis +55°C	<b>Operating temperature :</b>	32°F up to 131°F
<b>Lagertemperatur:</b>	-20°C bis +85°C	<b>Storage temperature:</b>	-20°F up to 167°F
<b>Rel. Luftfeuchtigkeit:</b>	5% bis 95%	<b>Rel. Humidity:</b>	5% to 95%
<b>Stromversorgung:</b>	+3.3V vom PCIe Bus	<b>Current Supply:</b>	+3.3V from the PCIe Bus
<b>Abmessung:</b>	69.00 x 108.00 mm	<b>Size:</b>	69.00 x 108.00 mm
<b>Gewicht:</b>	200 g	<b>Weight:</b>	200 g
<b>EAN:</b>	4718359601149	<b>EAN:</b>	4718359601149
<b>Ursprungsland:</b>	China	<b>Country of origin:</b>	China
<b>Lieferumfang:</b>	EX-60114, Low Profile Bügel, Handbuch	<b>Packaging contents:</b>	EX-60114, Low Profile bracket, Manual

### Bilder / Pictures



### Zubehör / Accessories

EX-1115	Schutzkappe für RJ45 Anschlüsse (10 Stück in einem Pack)
---------	--

EX-1115

