



ATEN Altusen™

KE8900ST / KE8900SR

Slim HDMI KVM over IP Extender (Transmitter)
Slim HDMI KVM over IP Extender (Receiver)
Quick Start Guide

KE8900ST Package Contents

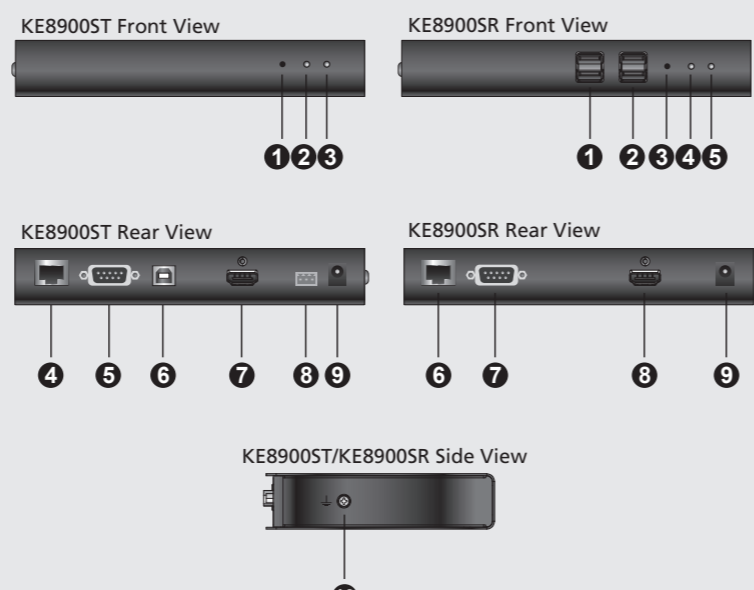
- 1 Slim HDMI KVM over IP Extender (Transmitter)
- 1 USB HDMI KVM Cable
- 1 Power Adapter
- 1 Mounting Kit
- 1 HDMI Lockpro™
- 1 User Instructions

KE8900SR Package Contents

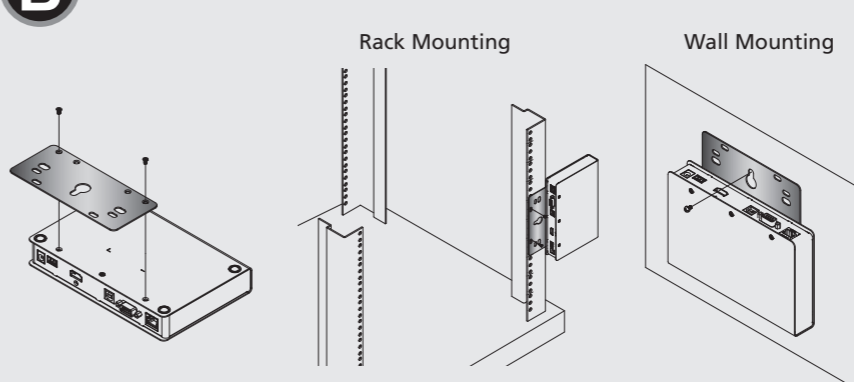
- 1 Slim HDMI KVM over IP Extender (Receiver)
- 1 Power Adapter
- 1 Mounting Kit
- 1 HDMI Lockpro™
- 1 User Instructions

* Please refer to http://www.aten.com/global/en/products/professional-audiovideo/ accessories/2x-ea12/#_WPROpmD-XIU for the installation of HDMI Lockpro

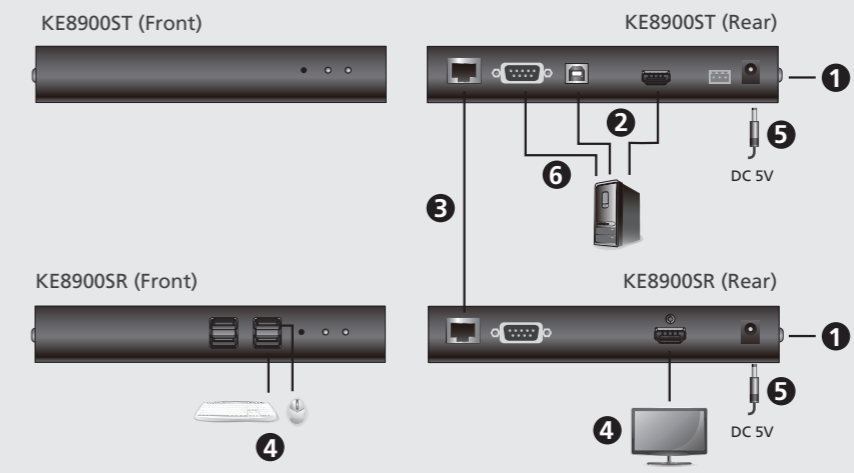
Hardware Review



Hardware Installation



Point-to-Point Installation



© Copyright 2018 ATEN® International Co., Ltd.
ATEN and the ATEN logo are trademarks of ATEN International Co., Ltd. All rights reserved. All other trademarks are the property of their respective owners.

This product is RoHS compliant.

Part No. PAPE-1223-N50G Printing Date: 08/2018



Support and Documentation Notice

All information, documentation, firmware, software utilities, and specifications contained in this package are subject to change without prior notification by the manufacturer. To reduce the environmental impact of our products, ATEN documentation and software can be found online at <http://www.aten.com/download/>

Technical Support

www.aten.com/support

Scan for more information



EMC Information

FEDERAL COMMUNICATIONS COMMISSION INTERFERENCE STATEMENT
This equipment has been tested and found to comply with the limits for a Class A digital device, pursuant to Part 15 of the FCC Rules. These limits are designed to provide reasonable protection against harmful interference when the equipment is operated in a commercial environment. This equipment generates, uses, and can radiate radio frequency energy and, if not installed and used in accordance with the instruction manual, may cause harmful interference to radio communications. Operation of this equipment in a residential area is likely to cause harmful interference in which case the user will be required to correct the interference at his own expense.
FCC Caution: Any changes or modifications not expressly approved by the party responsible for compliance could void the user's authority to operate this equipment.
Warning: Operation of this equipment in a residential environment could cause radio interference.
This device complies with Part 15 of the FCC Rules. Operation is subject to the following two conditions: (1) this device may not cause harmful interference, and (2) this device must accept any interference received, including interference that may cause undesired operation.

이 기기는 업무용 (A급) 전자파적합 기기로서 판매자 또는 사용자는 이 점을 주의하시기 바라며, 가정외의 지역에서 사용하는 것을 목적으로 합니다.

KE8900ST Slim HDMI KVM over IP Extender (Transmitter) / KE8900SR Slim HDMI KVM over IP Extender (Receiver)

Hardware Review

KE8900ST Front View

- 1 Reset (Recessed Button)
- 2 LAN LED
- 3 Power LED

KE8900SR Front View

- 1 USB Peripheral Ports
- 2 USB Ports (Console)
- 3 Reset (Recessed Button)
- 4 LAN LED
- 5 Power LED

KE8900ST Rear View

- 4 LAN Port
- 5 RS-232 Port
- 6 USB Type-B Port
- 7 HDMI Port
- 8 3-Pole Terminal Bloc (Power Input)
- 9 Power Jack

KE8900SR Rear View

- 4 LAN Port
- 7 RS-232 Port
- 8 HDMI Port
- 9 Power Jack

KE8900ST / KE8900SR Side View

- 10 Grounding Terminal

Hardware Installation

Rack Mounting

- Use the screws provided with the mounting kit to screw the mounting bracket to the bottom of the unit (Refer to the drawings shown above).
- Screw the mounting bracket to any convenient location on the rack.
Note: The KE8900ST / KE8900SR can be installed in the ATEN VE-RMK 1U Extender Rack Mount Kit. To purchase this kit contact your local dealer.

Wall Mounting

- Use the screws provided with the mounting kit to screw the mounting bracket to the bottom of the unit (Refer to the drawings shown above).
- Use the mounting bracket's center screw hole to mount the unit on a wall.

Point-to-Point Installation

For a direct unit to unit installation, do the following

- (Optional) Connect the grounding terminals of KE8900ST and KE8900SR to a suitable grounded object using grounding wires.
- Connect the USB HDMI KVM Cable provided with this package between a computer and the KE8900ST. Please use the USB Type-B end of the USB HDMI KVM Cable for the KE8900ST as it has a USB Type-B port.
- Connect a Cat 5e/6 cable between the LAN ports of KE8900ST and KE8900SR.
- Connect a USB mouse/keyboard to the front panel of the KE8900SR and HDMI monitor to the rear panel of the KE8900SR.

- Plug the power adapters into power sockets; then plug the other ends respectively into KE8900ST and KE8900SR's power jacks. For KE8900ST, you can choose to use the terminal block for power input and connect the power wires according to the icon.*
- (Optional) For control of serial devices, connect the RS-232 serial port on the KE8900ST to a serial port on the computer.
- Power on the computer.

Setting up a LAN Installation

Setting up the units on a network allows point-to-point, point-to-multipoint, and multipoint-to-multipoint computer to console operation by connecting multiple KE Series devices on the same TCP/IP LAN. To set up a LAN installation, simply connect the Cat 5e/6 cable (in step 3) to the network instead of directly between two KE Series devices.*

OSD Options*

The On-Screen Display is a keyboard and mouse driven menu-based application to handle control and configuration of KE operations. Both the transmitter and receiver units are configured from the OSD menu on the receiver. Once the transmitter and receiver units have discovered each other (over a network or direct connection) you can use the receiver's OSD menu to maintain configuration and control of the setup. To invoke the OSD, tap the [Scroll Lock] key twice. Password information is provided under OSD Options. To exit the OSD, press the [Esc] key; click Logout or Back to Video from the OSD menu; or return to the OSD Main menu. When the OSD menu exits, the computer's screen will appear.

No.	Item	Description
1	User Station	Select this radio button, enter the password, and click Configure to enter the User Station configuration screen.
2	Transmitter	Select this radio button, enter the password, and click Configure to enter the Transmitter configuration screen.
3	User Preferences	Select this radio button, enter the password, and click Configure to enter the User Preferences configuration screen.
4	Configure	After entering a password, click this button to enter the selected configuration screen.

Note: The password to enter the OSD configuration screens is: *password*. The username / password to enter the System Login page in Matrix Mode is: *administrator / password*.

*Download the KE Series User Manual from www.aten.com/download for more information.

Extenseur KE8900ST Slim HDMI KVM over IP (Transmetteur) / Extenseur KE8900SR Slim HDMI KVM over IP (Récepteur)

Présentation du matériel

Vue de devant du KE8900ST

- 1 Reset (bouton encastré)
- 2 LED LAN
- 3 LED d'alimentation

KE8900SR Front View

- 1 Ports périphériques USB
- 2 Ports USB (Console)
- 3 Reset (Bouton encastré)
- 4 LED LAN
- 5 LED d'alimentation

Vue de derrière du KE8900ST

- 4 Port LAN
- 5 Port RS-232
- 6 Port USB Type B
- 7 Port HDMI
- 8 Bloc Terminal 3-Pôles (Entrée électrique)
- 9 Fiche d'alimentation

KE8900SR Rear View

- 4 Port LAN
- 7 Port RS-232
- 8 Port HDMI
- 9 Fiche d'alimentation

Vue latérale KE8900ST / KE8900SR

- 10 Borne de terre

Installation matérielle

Montage en rack

- Utilisez les vis fournies avec le kit de montage pour visser le support de montage au bas de l'appareil (Reportez-vous aux dessins ci-dessus).
- Vissez le support de montage dans un quelconque emplacement pratique sur le rack.
Remarque : Le KE8900ST / KE8900SR peut être installé dans le Kit de Montage en Rack de l'Extenseur ATEN VE-RMK 1U. Pour acheter ce kit, veuillez contacter votre vendeur.

Montage mural

- Utilisez les vis fournies avec le kit de montage pour visser le support de montage au bas de l'appareil (Reportez-vous aux dessins ci-dessus).
- Utilisez le trou de vis central du support de montage pour monter l'appareil sur un mur.

Installation Point-à-Point

Pour une installation directe d'unité à unité, faites comme suit:

- (Optionnel) Connectez les terminaux de terre du KE8900ST et du KE8900SR à un objet correctement mis à terre en utilisant des câbles de terre.
- Connectez le câble USB HDMI KVM fourni avec cet emballage entre un ordinateur et le KE8900ST. Veuillez utiliser le bout USB Type-B du câble USB HDMI KVM pour le KE8900ST car il a un port USB Type-B.
- Connectez un câble Cat 5e/6 entre les ports LAN du KE8900ST et du KE8900SR.
- Connectez un clavier/souris USB sur le panneau avant du KE8900SR et le moniteur HDMI du panneau arrière du KE8900SR.

- Branchez les adaptateurs électriques dans les prises d'alimentation; branchez ensuite les autres bouts respectivement dans les fiches électriques du KE8900ST et du KE8900SR. Pour KE8900ST, vous pouvez choisir d'utiliser un bloc terminal pour l'alimentation et de connecter les fils électriques respectivement selon l'icône.*
- (Optionnel) Pour le contrôle des périphériques, connectez le port sériel RS-232 sur le KE8900ST à un port sériel sur l'ordinateur.
- Allumez l'ordinateur.

Paramétrer une Installation LAN

Paramétrer les unités sur un réseau permet à un ordinateur point-à-point, point-à-multipoint et multipoint-à-multipoint de contrôler une opération en connectant de multiples périphériques KE sur le même LAN TCP/IP. Pour paramétrer une installation LAN, connectez simplement le câble Cat 5e/6 (dans l'étape 3) sur le réseau au lieu de directement entre deux périphériques KE.*

Options OSD*

L'Affichage Sur Écran est une application à menus contrôlée par un clavier et une souris pour gérer le contrôle et la configuration des opérations KE. Les unités du transmetteur et du récepteur sont configurées depuis le menu OSD sur le récepteur. Une fois que le transmetteur et le récepteur se sont découverts mutuellement (depuis un réseau ou en connexion directe), vous pouvez utiliser le menu OSD du récepteur pour conserver la configuration et le contrôle de l'installation. Pour appeler l'OSD, tapotez deux fois sur la

touche [Scroll Lock]. L'information du mot de passe se trouve dans les Options OSD. Pour quitter l'OSD, pressez la touche [Esc]; cliquez sur Déconnexion ou Retour à la Vidéo depuis le menu OSD; ou retournez au Menu Principal OSD. Lorsque vous sortez du Menu OSD, l'écran de l'ordinateur apparaît.

Non.	Élément	Description
1	Station Utilisateur	Sélectionnez ce bouton de radio, entrez le mot de passe et cliquez sur Configurer pour entrer dans l'écran de configuration de la Station Utilisateur.
2	Transmetteur	Sélectionnez ce bouton de radio, entrez le mot de passe et cliquez sur Configurer pour entrer dans l'écran de configuration du Transmetteur.
3	Préférences Utilisateur	Sélectionnez ce bouton de radio, entrez le mot de passe et cliquez sur Configurer pour entrer dans l'écran de configuration des Préférences Utilisateur.
4	Configurer	Après avoir entré un mot de passe, cliquez sur ce bouton pour entrer dans l'écran de configuration sélectionné.

Remarque : Le mot de passe pour entrer dans l'écran de configuration OSD est: *Mot de passe*. Le nom utilisateur/mot de passe pour entrer dans la page Connexion au Système dans le Mode Matrice est: *administrateur / mot de passe*.

* Téléchargez le Mode d'Emploi des Séries KE depuis www.aten.com/download pour plus d'informations.

KE8900ST Slim HDMI KVM over IP Extender (Transmitter) / KE8900SR Slim HDMI KVM over IP Extender (Empfänger)

Hardware Übersicht

KE8900ST – Ansicht von vorne

- 1 Reset (vertiefte Taste)
- 2 LAN LED
- 3 Betriebsanzeige-LED

KE8900SR – Ansicht von vorne

- 1 USB-Peripherieports
- 2 USB-Ports (Konsole)
- 3 Reset (vertiefte Taste)
- 4 LAN LED
- 5 Betriebsanzeige-LED

KE8900ST – Ansicht von hinten

- 4 LAN-Port
- 5 RS-232-Port
- 6 USB Typ-B Port
- 7 HDMI-Anschluss
- 8 3-poliger Anschlussblock (Stromeingang)
- 9 Netzanschluss

KE8900SR – Ansicht von hinten

- 4 LAN-Port
- 7 RS-232-Port
- 8 HDMI-Anschluss
- 9 Netzanschluss

KE8900ST / KE8900SR Seitenansicht

- 10 Erdungsklemme

Hardwareinstallation

Rack-Montage

- Verwenden Sie die mit dem Montageset gelieferten Schrauben, um die Montagehalterung an der Unterseite des Geräts zu befestigen (siehe Zeichnungen oben).
- Befestigen Sie die Montagehalterung mittels Schrauben an einer geeigneten Stelle im Rack.
Hinweis: Der KE8900ST / KE8900SR kann in das ATEN VE-RMK 1U Extender Rack-Montageset eingebaut werden. Um dieses Set zu kaufen, wenden Sie sich bitte an Ihren Händler vor Ort.

Wandmontage

- Verwenden Sie die mit dem Montageset gelieferten Schrauben, um die Montagehalterung an der Unterseite des Geräts zu befestigen (siehe Zeichnungen oben).
- Verwenden Sie die mittlere Schraubenbohrung der Montagehalterung, um das Gerät an einer Wand zu befestigen.

Punkt-zu-Punkt-Installation

Für eine direkte Installation von Gerät zu Gerät gehen Sie wie folgt vor

- (Optional) Verbinden Sie die Erdungsanschlüsse des KE8900ST und KE8900SR mit einem geeigneten geerdeten Objekt über Erdungsleitungen.
- Schließen Sie das mitgelieferte USB-HDMI-KVM-Kabel zwischen einem Computer und dem KE8900ST an. Bitte verwenden Sie das USB Typ-B Ende des USB-HDMI-KVM-Kabels für den KE8900ST, da es über einen USB Typ-B Port verfügt.
- Schließen Sie ein Cat 5e/6-Kabel zwischen den LAN-Ports von KE8900ST und KE8900SR an.

- Schließen Sie eine USB-Maus/Tastatur an die Frontplatte des KE8900SR und einen HDMI-Monitor an die Rückseite des KE8900SR an.
- Stecken Sie die Netzsteile in die Steckdosen, dann die anderen Enden in die Netzbuchsen des KE8900ST und KE8900SR. Beim KE8900ST können Sie den Anschlussblock für die Spannungsversorgung verwenden und die Stromkabel entsprechend dem Symbol anschließen.*
- (Optional) Zur Steuerung serieller Geräte verbinden Sie die serielle Schnittstelle RS-232 des KE8900ST mit einer seriellen Schnittstelle des Computers.
- Schalten Sie den Computer ein.

Einrichten einer LAN-Installation

Die Einrichtung der Geräte in einem Netzwerk ermöglicht Punkt-zu-Punkt-, Punkt-zu-Multipunkt- und Multipunkt-zu-Multipunkt Computer den Konsolenbetrieb durch Anschluss mehrerer Geräte der KE-Serie an dasselbe TCP/IP-LAN. Um eine LAN-Installation einzurichten, verbinden Sie einfach das Cat 5e/6-Kabel (in Schritt 3) mit dem Netzwerk und nicht direkt zwischen zwei Geräten der KE-Serie.*

OSD-Optionen*

Das On-Screen-Display ist eine menügesteuerte Anwendung zur Steuerung und Konfiguration von KE-Operationen. Sowohl die Transmitter- als auch die Empfängerinheit werden über das OSD-Menü am Empfänger konfiguriert. Sobald sich die Transmitter- und Empfängergeräten gegenseitig entdeckt haben (über ein Netzwerk oder eine direkte Verbindung), können Sie das OSD-Menü des Empfängers verwenden, um die Konfiguration und Steuerung der Einrichtung vorzunehmen. Um das OSD aufzurufen,

tippen Sie zweimal auf die Taste [Rollen]. Passwortinformationen finden Sie unter OSD-Optionen. Um das OSD zu verlassen, drücken Sie die Taste [Esc]. Klicken Sie im OSD-Menü auf Abmelden oder Zurück zu Video oder kehren Sie zum OSD-Hauptmenü zurück. Wenn das OSD-Menü verlassen wird, erscheint der Bildschirm des Computers.

Nr.	Element	Beschreibung
1	Benutzerstation	Markieren Sie dieses Optionfeld, geben Sie das Passwort ein, und klicken Sie auf Konfigurieren, um den Konfigurationsbildschirm der Benutzerstation aufzurufen.
2	Transmitter	Markieren Sie dieses Optionfeld, geben Sie das Passwort ein, und klicken Sie auf Konfigurieren, um den Konfigurationsbildschirm des Transmitters aufzurufen.
3	Benutzereinstellungen	Markieren Sie dieses Optionfeld, geben Sie das Passwort ein, und klicken Sie auf Konfigurieren, um den Konfigurationsbildschirm der Benutzereinstellungen aufzurufen.
4	Konfigurieren	Nachdem Sie ein Passwort eingegeben haben, klicken Sie auf diese Schaltfläche, um den ausgewählten Konfigurationsbildschirm aufzurufen.

Hinweis: Das Passwort für den Zugang zu den OSD-Konfigurationsbildschirmen lautet: *password*. Der Benutzername / das Passwort für den Zugang zur System Anmeldeseite im Matrix-Modus lautet: *adminstrator / password*.

* Laden Sie das Benutzerhandbuch der KE-Serie von www.aten.com/download herunter, um weitere Informationen zu erhalten.

Extensor KVM sobre IP KE8900ST Slim HDMI (transmisor) / Extensor KVM sobre IP KE8900SR Slim HDMI (receptor)

Revisión del hardware

Vista frontal del KE8900ST

- 1 Restablecer (botón empotrado)
- 2 LED LAN
- 3 LED de alimentación

Vista frontal del KE8900SR

- 1 Puertos periféricos USB
- 2 Puertos USB (consola)
- 3 Restablecer (botón empotrado)
- 4 LED LAN
- 5 LED de alimentación

Vista posterior del KE8900ST

- 4 Puerto LAN
- 5 Puerto RS-232
- 6 Puerto USB tipo B
- 7 Puerto HDMI
- 8 Bloque de terminales de 3 polos (entrada de corriente)
- 9 Conector de alimentación

Vista posterior del KE8900SR

- 4 Puerto LAN
- 7 Puerto RS-232
- 8 Puerto HDMI
- 9 Conector de alimentación

Vista lateral del KE8900ST / KE8900SR

- 10 Terminal de toma de tierra

Instalación de hardware

Montaje en rack

- Utilice los tornillos provistos con el kit de montaje para atornillar el soporte de montaje a la parte inferior de la unidad (consulte los dibujos que se muestran arriba).
- Atornille el soporte de montaje a cualquier parte del bastidor.
Nota: El KE8900ST / KE8900SR puede instalarse en el kit de montaje en bastidor para el extensor ATEN VE-RMK 1U. Para comprar este kit contacte con su distribuidor local.

Montaje en pared

- Utilice los tornillos provistos con el kit de montaje para atornillar el soporte de montaje a la parte inferior de la unidad (consulte los dibujos que se muestran arriba).
- Utilice el orificio de tornillo central del soporte de montaje para montar la unidad en una pared.

Instalación punto a punto

Para una instalación directa de unidad a unidad, haga lo siguiente

- (Opcional) Conecte los terminales de conexión a tierra del KE8900ST y del KE8900SR a un objeto conectado adecuadamente a tierra utilizando cables de conexión a tierra.
- Conecte el cable USB HDMI KVM proporcionado con este paquete y el KE8900ST. Utilice el USB tipo B del cable USB HDMI KVM para el KE8900ST ya que tiene un puerto USB tipo B.
- Conecte un cable Cat 5e/6 entre los puertos LAN del KE8900ST y del KE8900SR.

- Conecte un ratón/teclado USB al panel frontal del KE8900SR y el monitor HDMI al panel posterior del KE8900SR.
- Enchufe los adaptadores de corriente en las tomas de corriente; luego conecte los otros extremos a las tomas de corriente del KE8900ST y del KE8900SR. Para KE8900ST, puede optar por usar el bloque de terminales para la entrada de corriente y conectarlo de acuerdo con el icono.*
- (Opcional) Para controlar dispositivos en serie, conecte el puerto serie RS-232 del KE8900ST a un puerto serie del ordenador.
- Encienda el ordenador.

Configuración de una instalación LAN

Varios dispositivos en la misma red permiten la operación ordenador a consola punto a punto, punto a multipunto y multipunto a multipunto conectando múltiples dispositivos KE Series en la misma LAN TCP/IP. Para configurar una instalación LAN, simplemente conecte el cable Cat 5e/6 (en el paso 3) a la red en lugar de conectarlo entre dos dispositivos KE Series.*

Opciones del OSD*

El menú en pantalla es una aplicación controlada por teclado y ratón para llevar a cabo el control y la configuración de las operaciones del KE. Tanto el transmisor como el receptor se configuran desde el menú OSD del receptor. Una vez que las unidades transmisoras y receptoras se han descubierto (a través de una red o conexión directa) puede usar el menú

OSD del receptor para llevar a cabo la configuración y el control de la configuración. Para abrir el OSD, toque la tecla [Bloq Despl] dos veces. La información de la contraseña se proporciona en las Opciones del OSD. Para salir del OSD, presione la tecla [Esc]; haga clic en Logout (Cerrar sesión) o Back to Video (Volver al video) desde el menú OSD; o regrese al menú principal del OSD. Al cerrar el menú OSD, aparecerá la pantalla del ordenador.

Nº	Artículo	Descripción
1	Estación de usuario	Marque este botón de selección, introduzca la contraseña y haga clic en Configurar para entrar en la pantalla de configuración de la estación de usuario.
2	Transmisor	Marque este botón de selección, introduzca la contraseña y haga clic en Configurar para entrar en la pantalla de configuración del transmisor.
3	Preferencias de usuario	Marque este botón de selección, introduzca la contraseña y haga clic en Configurar para entrar en la pantalla de configuración de las preferencias.
4	Configurar	Después de escribir la contraseña, haga clic en este botón para entrar en la pantalla de configuración seleccionada.

Nota: La contraseña para entrar en las pantallas de configuración del OSD es: *contraseña*. El nombre de usuario / contraseña para entrar en la página de inicio de sesión del sistema en el modo matriz es: *administrador / contraseña*.

* Descargue el Manual del usuario del KE Series en www.aten.com/download para más información.

KE8900ST Slim HDMI estensore KVM su IP (trasmettitore) / KE8900SR Slim HDMI estensore KVM su IP (ricevitore)

Revisione Hardware

Vista anteriore KE8900ST

- 1 Ripristina (pulsante incassato)
- 2 LAN LED
- 3 LED alimentazione

Vista anteriore KE8900SR

- 1 Porte periferiche USB
- 2 Porte USB (console)
- 3 Ripristina (pulsante incassato)
- 4 LAN LED
- 5 LED alimentazione

Vista posteriore KE8900ST

- 4 Porta LAN
- 5 Porta RS-232
- 6 Porta USB Tipo-B
- 7 Porta HDMI
- 8 Morsetto a 3 poli (ingresso di alimentazione)
- 9 Connett

