

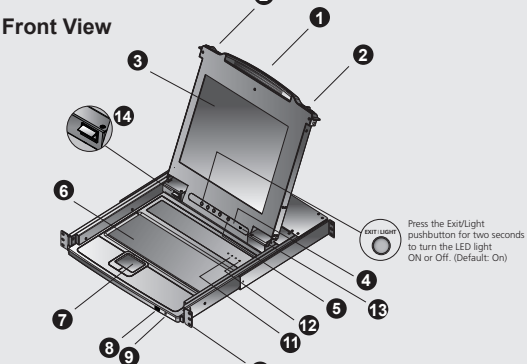


Package Contents

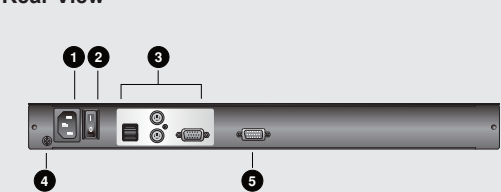
- 1 CL3000 Lightweight PS/2-USB LCD Console with Standard Rack Mounting Kit
- 1 Custom KVM Cable
- 1 Power Cord
- 1 User Instructions

Hardware Review

Front View



Rear View



© Copyright 2015 ATEN® International Co., Ltd.
 ATEN and the ATEN logo are trademarks of ATEN International Co., Ltd. All rights reserved. All other trademarks are the property of their respective owners.

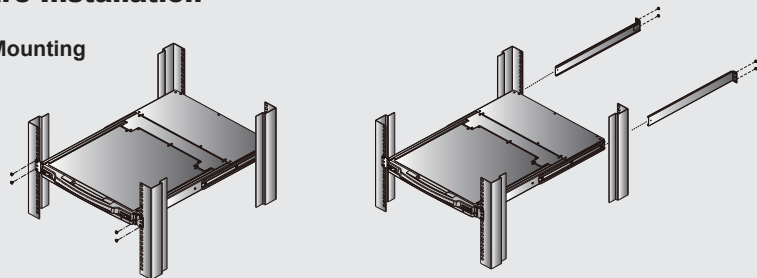
This product is RoHS compliant.

Part No. PAPE-1223-672G Printing Date: 01/2015

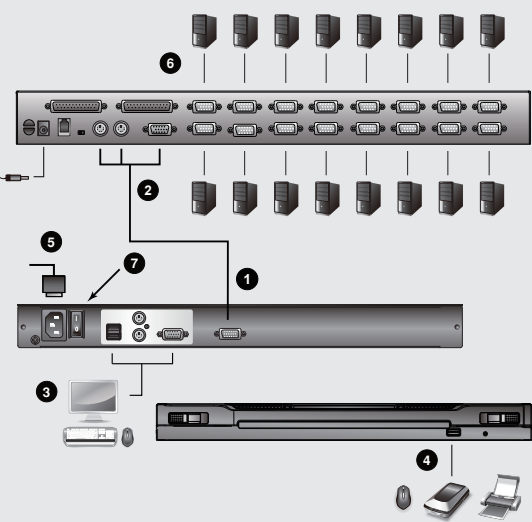


Hardware Installation

Standard Rack Mounting

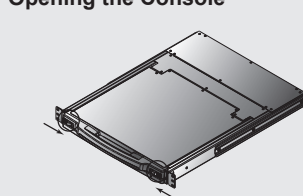


Installation

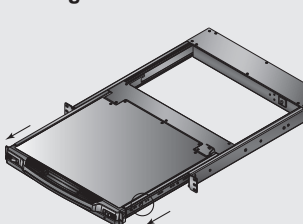


Operation

Opening the Console



Closing the Console



CL3000 Lightweight PS/2-USB LCD Console Quick Start Guide

Hardware Review

Front View

1. Upper Handle
2. Module Release Catches
3. LED-backlit LCD Module
4. LED-backlit LCD Controls
5. LED-backlit LCD On / Off Button
6. Keyboard Module
7. Touchpad
8. USB Port
9. Power LED
10. Rack Mounting Tabs
11. Lock LEDs
12. Reset Switch
13. Firmware Upgrade Switch
14. LED Illumination Light

Rear View

1. Power Socket
2. Power Switch
3. External Console Section
4. Grounding Terminal
5. KVM Port Section

Hardware Installation

Standard Rack Mounting

- To rack mount the console, do the following:
1. While one person positions the CL3000 in the rack and holds it in place, the second person loosely screws the front brackets to the rack.
 2. While the first person still holds the CL3000 in place, the second person slides the L brackets into the CL3000's side mounting brackets from the rear until the bracket flanges contact the rack, then screws the L brackets to the rack.
 3. After the L brackets have been secured, tighten the front bracket screws.
- Note:** Allow at least 5.1 cm on each side for proper ventilation, and at least 12.7 cm at the back for the power cord and cable clearance.

Installation

- Refer to the installation diagram as you perform the installation steps. The numbers in the diagrams correspond to the numbers of the steps.
1. Plug the SPHD connector end of the KVM cable provided with this unit into the CL3000's KVM port.
 2. Plug the keyboard, monitor, and mouse connectors of the KVM cable into their respective ports in the Console Section of the KVM switch.
 3. Plug your external console keyboard, monitor, and mouse connectors into their respective ports in the Console Section of the CL3000, located on the unit's back panel.
 4. If you are using an external USB mouse or USB peripheral in your installation, plug it into the USB port located on the CL3000's front panel.
 5. Plug the power cord into the CL3000's power socket and into an AC power source.
 6. Power up your KVM installation.
 7. Turn on the power to CL3000.

Operation

Opening the Console

The CL3000's console is located under the top cover. To access the console, slide the console module out and raise the cover.

Note: As a safety precaution, to keep the console from accidentally sliding out, the console is locked into the In position. Before you can pull the console module out, you must release it by pushing the catches on the unit's front panel as indicated in diagram C.

Closing the Console

- To slide the console module back in, close the cover and do the following:
1. Pull the safety catches on the unit's side rails toward you and push the module in until it stops.
 2. Release the catches. Pull the module slightly toward you, then push it all the way in.
- Note:** The reason for the two step procedure is to minimize the chances of you pinching your fingers when sliding the module in.

Powering Off and Restarting

If it becomes necessary to Power Off the CL3000 (to upgrade the firmware, for example), simply turn off the power to the unit using the rear panel power switch. To restart the CL3000, turn the rear panel power switch back on.

Hotkeys

Console selection on the CL3000 is accomplished with hotkey combinations, as described in the following table:

Combination	Action
[Ctrl] [Alt] [Shift] [P] [C] [Enter]	To select normal mode (pc, etc.).
[Ctrl] [Alt] [Shift] [S] [U] [N] [Enter]	To select SUN
[Ctrl] [Alt] [Shift]	Activates the Firmware Upgrade Mode. Note: this Hotkey sequence only works when the Firmware Upgrade Recovery Switch is in the Normal position.
[Ctrl] [Alt] [Shift] [L] [Enter]	Enable Local (LED-backlit LCD) console; Disable Remote (external) console.
[Ctrl] [Alt] [Shift] [R] [Enter]	Enable Remote (external) console Disable Local (LED-backlit LCD) console.
[Ctrl] [Alt] [Shift] [L] [R] [Enter] or [Ctrl] [Alt] [Shift] [R] [L] [Enter]	Enable both consoles (default).
[Ctrl] [Alt] [Shift] [U] [M] [Enter]	Configures the front USB Port to mouse mode (Mouse functionality is immediate upon switching to USB mouse mode).
[Ctrl] [Alt] [Shift] [U] [P] [Enter]	Configures the front USB Port to peripheral mode.

Note:

1. Press the keys in sequence – one key at a time. First [Ctrl], then [Alt], then [Shift], etc.
2. Console selections are not saved. If the CL3000 is powered off, it reverts to the default setting of both consoles enabled when it is powered on again.
3. If the KVM switch connected to the CL3000 uses the [Ctrl] [Alt] [Shift] combination to invoke its hotkey mode, you won't be able to access any of its hotkey operations because the CL3000 will capture the combination for console selection first.

Console LCD PS/2-USB légère CL3000 - Guide de mise en route rapide

Description de l'appareil

Vue avant

1. Poignée supérieure
2. Loquets de libération du module
3. Module LCD à rétroéclairage LED
4. Commandes du moniteur LCD à rétroéclairage LED
5. Bouton marche/arrêt du moniteur LCD à rétroéclairage LED
6. Module clavier
7. Pavé tactile
8. Port USB
9. Voyant d'alimentation
10. Supports de fixation pour montage sur bâti
11. Voyants de verrouillage
12. Bouton de réinitialisation
13. Commutateur de mise à jour du microprogramme
14. Éclairage LED

Vue arrière

1. Prise d'alimentation
2. Interrupteur
3. Section de console externe
4. Prise de terre
5. Section des ports KVM

Installation du matériel

Montage sur bâti standard

- Pour monter la console sur bâti, procédez comme suit :
1. Pendant qu'une première personne positionne la console CL3000 dans le bâti et le maintient en place, une deuxième visse les supports avant sur le bâti.
 2. Pendant que la première personne maintient toujours en place la CL3000, la deuxième fait glisser les supports en L dans les supports de montage latéraux de la CL3000, à l'arrière, jusqu'à ce que les brides des supports entrent en contact avec le bâti, puis visse les supports en L sur le bâti.
 3. Une fois les supports en L bien en place, serrez les vis des supports avant.

Remarque : Laissez au moins 5,1 cm de chaque côté pour une ventilation appropriée et au moins 12,7 cm à l'arrière pour accueillir le câble et le cordon d'alimentation.

Installation

- Reportez-vous au schéma d'installation pendant les différentes étapes de l'installation : Les numéros des schémas correspondent aux numéros des étapes.
1. Branchez le connecteur SPHD à 15 broches du câble KVM fourni avec cette unité sur le port KVM de la CL3000.
 2. Branchez les connecteurs du clavier, du moniteur et de la souris du câble KVM sur les ports correspondants de la section de console du commutateur KVM.
 3. Branchez le clavier, l'écran et la souris de votre console externe aux ports correspondants de la section de console de la CL3000, situés sur le panneau arrière de l'unité.
 4. Si vous utilisez une source USB ou un périphérique USB externes dans votre installation, branchez-les dans le port USB situé sur le panneau avant de la CL3000.
 5. Branchez le cordon d'alimentation dans la prise d'alimentation de la CL3000 et dans une source d'alimentation CA.
 6. Allumez votre installation KVM.
 7. Mettez sous tension la console CL3000.

Fonctionnement

Ouverture de la console

La console de la CL3000 se situe sous le panneau supérieur. Pour y accéder, faites glisser le module console vers l'extérieur et soulevez le panneau.

Remarque : En guise de précaution de sécurité, pour empêcher la console de glisser et de sortir accidentellement de son logement, cette dernière est verrouillée en position Rentrée. Pour pouvoir sortir le module console, vous devez le déverrouiller en poussant les loquets situés sur le panneau avant de l'appareil, tel que représenté dans le schéma C.

Fermeture de la console

Pour remettre le module console en place, remplacez le panneau et procédez comme suit :

1. Tirez les loquets de sécurité des supports latéraux de l'unité vers vous et poussez le module vers l'intérieur jusqu'au fond.
2. Relâchez les loquets. Tirez légèrement le module vers vous puis poussez-le jusqu'au fond.

Remarque : Cette procédure en deux étapes a pour but de minimiser les risques que vous vous pinchiez les doigts lorsque vous remettez le module en place.

Arrêt et redémarrage

Si vous devez éteindre la console CL3000 (pour mettre à niveau le microprogramme, par exemple), éteignez-la simplement à l'aide du bouton marche/arrêt situé à l'arrière de la console. Pour redémarrer la console CL3000, rallumez l'interrupteur en question.

Raccourcis claviers

La sélection de consoles sur la CL3000 s'effectue à l'aide de combinaisons de touches de raccourci, indiquées dans le tableau suivant :

Combinaison	Action
[Ctrl] [Alt] [Maj] [P][C] [Entrée]	Permet de sélectionner le mode normal (PC, etc.).
[Ctrl] [Alt] [Maj] [S][U][N] [Entrée]	Permet de sélectionner SUN.
[Ctrl] [Alt] [Maj] [U][g][r][a][d][e] [Entrée]	Active le mode de mise à niveau du microprogramme. Remarque : cette combinaison de touches ne fonctionne que si le commutateur de mise à niveau/récupération du microprogramme est en position normale.
[Ctrl] [Alt] [Maj] [L] [Entrée]	Active la console locale (Moniteur LCD à rétroéclairage LED) ; désactive la console distante (externe).

[Ctrl] [Alt] [Maj] [R] [Entrée]	Active la console distante (externe) ; désactive la console locale (Moniteur LCD à rétroéclairage LED).
[Ctrl] [Alt] [Maj] [L] [R] [Entrée] ou [Ctrl] [Alt] [Maj] [R] [L] [Entrée]	Active les deux consoles (par défaut).
[Ctrl] [Alt] [Maj] [U] [M] [Entrée]	Configure le port USB avant en mode souris (la fonctionnalité de la souris est immédiate dès le passage au mode souris USB).
[Ctrl] [Alt] [Maj] [U] [P] [Entrée]	Configure le port USB avant en mode périphérique.

Remarque :

1. Appuyez sur les touches dans l'ordre indiqué et l'une après l'autre. D'abord [Ctrl], puis [Alt], puis [Maj], etc.
2. Les sélections des consoles ne sont pas enregistrées. Si la console CL3000 est éteinte, les paramètres par défaut seront rétablis lorsqu'elle sera rallumée, c'est-à-dire que les deux consoles seront activés.
3. Si le commutateur KVM connecté à la console CL3000 utilise la combinaison de touches [Ctrl] [Alt] [Maj] pour activer le mode de raccourci clavier, vous ne pourrez accéder à aucune de ses opérations de raccourcis clavier, car la console CL3000 répondra d'abord à la combinaison destinée à la sélection des consoles.

CL3000 Leichtgewichtige LCD-Konsole für PS/2 und USB Kurzanleitung

Hardwareübersicht

Vorderseite

1. Griff oben
2. Modulverriegelungen
3. LCD-Modul mit LED-Hintergrundbeleuchtung
4. Bedienelemente für LCD-Monitor mit LED-Hintergrundbeleuchtung
5. Ein-/Aus-Schalter für LCD-Schirm mit LED-Hintergrundbeleuchtung
6. Tastaturlinien
7. Touchpad
8. USB-Port
9. LED-Betriebsanzeige
10. Arretierungen für Rack-Montage
11. Verriegelungs-LEDs
12. Schalter zum Zurücksetzen
13. Schalter zur Firmwareaktualisierung
14. LED-Beleuchtung

Rückseite

1. Netzeingangsbuchse
2. Netzschalter
3. Externer Konsolabschnitt
4. Erdungsanschluss
5. KVM-Portabschnitt

Hardware installieren

Standard-Rack-Montage

- Um die Konsole im Rack einzubauen, gehen Sie folgendermaßen vor:
1. Während die eine Person den CL3000 in den Rack schiebt und festhält, setzt die zweite Person die Schrauben lose auf die Montagesschienen.
 2. Während die erste Person den CL3000 nach wie vor festhält, schiebt die zweite die L-Schienen von hinten auf die seitlichen Montageregatten des CL3000, bis der Flansch den Rack berührt. Schrauben Sie die L-Schienen anschließend am Rack fest.
 3. Nachdem Sie die L-Schienen befestigt haben, ziehen Sie auch die Schrauben an der Vorderseite fest.

Hinweis: Achten Sie darauf, dass mindestens 5 cm Abstand auf jeder Seite frei bleiben, um eine ausreichende Lüftung zu gewährleisten und 12,7 cm auf der Rückseite für die Durchführung des Netzkabels und der anderen Kabel.

Installation

- Für die Durchführung der folgenden Schritte, siehe das Installationsdiagramm: Die Reihenfolge der nachstehenden Schritte entspricht den Nummerierungen in den Diagrammen.
1. Verbinden Sie den SPHD-Anschluss des mitgelieferten KVM-Kabels mit dem KVM-Port am CL3000.
 2. Verbinden Sie die Tastatur-, Monitor- und Mausanschlüsse des KVM-Kabels mit den betreffenden Ports am Konsolabschnitt des KVM-Switches.
 3. Verbinden Sie Tastatur, Monitor und Maus der externen Konsole mit den entsprechenden Anschlüssen im Konsolportabschnitt auf der Geräterückseite des CL3000.
 4. Wenn Sie in Ihrer Installation eine USB-Maus oder ein USB-Peripheriegerät verwenden, verbinden Sie dieses mit dem vorderseitigen USB-Anschluss des CL3000.
 5. Verbinden Sie das Netzkabel mit der Stromeingangsbuchse des CL3000 und dem Stromnetz.
 6. Schalten Sie die KVM-Installation ein.
 7. Schalten Sie den CL3000 ein.

Bedienung

Konsole öffnen

Die Konsole des CL3000 befindet sich unter der oberen Abdeckung. Um sie zu erreichen, ziehen Sie das Konsolmodul heraus und klappen die Abdeckung hoch.

Hinweis: Aus Sicherheitsgründen ist die Konsole in der Position In verriegelt, damit sie nicht versehentlich ausfährt. Daher müssen Sie die beiden Riegel auf der Gerätevorderseite wie in der Abbildung C gezeigt entriegeln, bevor Sie das Konsolmodul ausziehen können.

Konsole schließen

Um die Konsole wieder einzuschieben, schließen Sie die Abdeckung, und gehen Sie folgendermaßen vor:

1. Ziehen Sie die Sicherungsglaschen seitlich an den Schienen zu sich hin, und schieben Sie das Modul hinein, bis es stoppt.
 2. Lösen Sie die Riegel. Ziehen Sie das Modul leicht zu sich hin und anschließend ganz in den Schrank hinein.
- Hinweis:** Diese Vorgehensweise in zwei Schritten dient dazu, zu verhindern, dass Sie sich versehentlich die Finger klemmen, wenn Sie das Modul hineinschieben.

Ausschalten und neu starten

Falls Sie den CL3000 ausschalten müssen (z.B. um die Firmware zu aktualisieren), betätigen Sie einfach den Netzschalter auf der Geräterückseite. Um den CL3000 neu zu starten, brauchen Sie den Netzschalter lediglich wieder einzuschalten.

Hotkeys

Die Konsoleauswahl geschieht am CL3000 über Hotkey-Tastenkombinationen (siehe folgende Tabelle):

Kombination	Aktion
[Strg] [Alt] [Umsch] [P][C] [Enter]	Zur Auswahl der herkömmlichen Betriebsart (PC usw.).
[Strg] [Alt] [Umsch] [S][U] [N] [Enter]	Zur Auswahl der SUN-Betriebsart.
[Strg] [Alt] [Umsch] [U][g][r][a][d][e] [Enter]	Aktiviert den Modus zur Firmwareaktualisierung. Hinweis: diese Hotkey-Tastenkombination funktioniert nur, wenn sich der Schalter zur Firmwareaktualisierung in der Position Normal befindet.
[Strg] [Alt] [Umsch] [L] [Enter]	Aktiviert die lokale (LCD-Monitor mit LED-Hintergrundbeleuchtung) Konsole und deaktiviert die externe Konsole (der Gegenstelle).
[Strg] [Alt] [Umsch] [R] [Enter]	Aktiviert die externe Konsole (Gegenstelle) und deaktiviert die lokale Konsole (LCD-Monitor mit LED-Hintergrundbeleuchtung).

Cerrar la consola

- Para volver a colocar el módulo de consola en su sitio, cierre el panel y proceda como se indica a continuación:
1. Tire los pestillos de seguridad de los rieles laterales de la unidad hacia usted y empuje el módulo hacia dentro hasta que se detenga.
 2. Suelte los pestillos. Tire ligeramente el módulo hacia usted y empujelo hasta el fondo.
- Nota:** El motivo de este procedimiento en dos pasos es el de minimizar el riesgo de atraparse los dedos al retraer el módulo.

Apagado y reinicio del equipo

Si tuviera que apagar el CL3000 (p.e. para actualizar el firmware), simplemente tiene que apagar el interruptor de alimentación ubicado en el panel posterior. Para reiniciar el CL3000, vuelva a encender el interruptor de alimentación del panel posterior.

Teclas de acceso directo

La selección de consola en el CL3000 se realiza mediante combinaciones de teclas de acceso directo, que se indican en la siguiente tabla:

Combinación	Acción
[Ctrl] [Alt] [Mayús] [P][C] [Intro]	Para seleccionar el modo normal (PC etc.).
[Ctrl] [Alt] [Mayús] [S][U][N] [Intro]	Para seleccionar el modo SUN.
[Ctrl] [Alt] [Mayús] [U][g][r][a][d][e] [Intro]	Activa el modo de actualización del firmware. Nota: esta secuencia de teclas de acceso directo sólo funciona cuando el conmutador para recuperar o actualizar el firmware se halla en la posición Normal.
[Ctrl] [Alt] [Mayús] [L] [Intro]	Activa la consola (Monitor LCD con retroiluminación LED) local; desactiva la consola (externa) remota.

[Ctrl] [Alt] [Mayús] [R] [Intro]	Activa la consola (externa) remota; desactiva la consola (Monitor LCD con retroiluminación LED) local.
[Ctrl] [Alt] [Mayús] [L] [R] [Intro] o [Ctrl] [Alt] [Mayús] [R] [L] [Intro]	Activa ambas consolas (por defecto).
[Ctrl] [Alt] [Mayús] [U] [M] [Intro]	Configura el puerto USB frontal para el mouse (la funcionalidad de mouse queda disponible inmediatamente después de activar el modo USB de mouse).
[Ctrl] [Alt] [Mayús] [U] [P] [Intro]	Configura el puerto USB frontal para dispositivos periféricos.

Nota:

1. Pulse las teclas secuencialmente, una tras otra. Primero [Ctrl], luego [Alt], luego [Mayús] etc.
2. La selección de consola no se guarda. Si apaga el CL3000, al reencenderla quedarán habilitadas las dos consolas.
3. Si el concentrador KVM conectado al CL3000 emplea la combinación de teclas [Ctrl] [Alt] [Mayús] para activar el modo de teclas de acceso directo, no podrá controlarlo con estas teclas de acceso directo, dado que el CL3000 capturaré esta combinación primero para efectuar la selección de consola.

www.aten.com

www.aten.com

www.aten.com

www.aten.com

Important Notice

Considering environmental protection, ATEN does not provide a fully printed user manual for this product. If the information contained in the Quick Start Guide is not enough for you to configure and operate your product, please visit our website www.aten.com, and download the full user manual.

Online Registration

<http://eservice.aten.com>

Technical Phone Support

International:
886-2-86926959

North America:
1-888-999-ATEN Ext: 4988

United Kingdom:
44-8-4481-58923

The following contains information that relates to China:

零件名称	有害物質含量或元素			
	鉛	汞	六价鉻	多環二噁英
電腦附件	○	○	○	○
其他附件	○	○	○	○

- 表示該有害物質含量或元素在該附件所有均質材料中的含量均符合SJ/T 11363-2006標準要求之2%。
- 表示符合歐盟的豁免要求，但該有害物質至少在這附件的某一均質材料中的含量超過SJ/T 11363-2006的數量要求。
- × 表示該有害物質含量至少在這附件的某一均質材料中的含量超過SJ/T 11363-2006的數量要求。

EMC Information

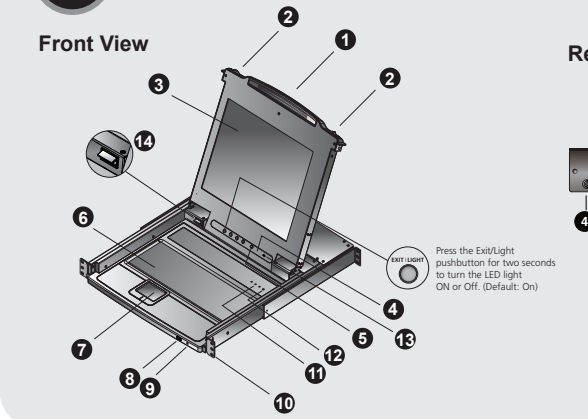
FEDERAL COMMUNICATIONS COMMISSION INTERFERENCE STATEMENT.
 This equipment has been tested and found to comply with the limits for a Class A digital device, pursuant to Part 15 of the FCC Rules. These limits are designed to provide reasonable protection against harmful interference when the equipment is operated in a commercial environment. This equipment generates, uses, and can radiate radio frequency energy and, if not installed and used in accordance with the instruction manual, may cause harmful interference to radio communications. Operation of this equipment in a residential area is likely to cause harmful interference in which case the user will be required to correct the interference at his own expense.
FCC Caution: Any changes or modifications not expressly approved by the party responsible for compliance could void the user's authority to operate this equipment.
CE Warning: This is a class A product. In a domestic environment this product may cause radio interference in which case the user may be required to take adequate measures.

All information, documentation, firmware, software utilities, and specifications contained in this package are subject to change without prior notification by the manufacturer. Please visit our website <http://www.aten.com/download?gid=idds> for the most up-to-date versions.

Package Contents

- 1 CL3000 Lightweight PS/2-USB LCD Console with Standard Rack Mounting Kit
- 1 Custom KVM Cable
- 1 Power Cord
- 1 User Instructions

Hardware Review



Console LCD leggere LCD PS/2-USB CL3000 – Guida rapida	www.aten.com
--	--------------

Hardware

Vista anteriore

- Maniglia superiore
- Fermi di sganciamento del modulo
- Modulo LCD con retroilluminazione LED
- Comandi LCD con retroilluminazione LED
- Pulsante di accensione/spegnimento dello schermo LCD con retroilluminazione LED
- Modulo tastiera
- Touchpad
- Porta USB
- LED d'alimentazione
- Linguette per il montaggio in rack
- LED di blocco
- Interruttore di ripristino
- Commutatore per l'aggiornamento del firmware
- Illuminazione LED

Vista posteriore

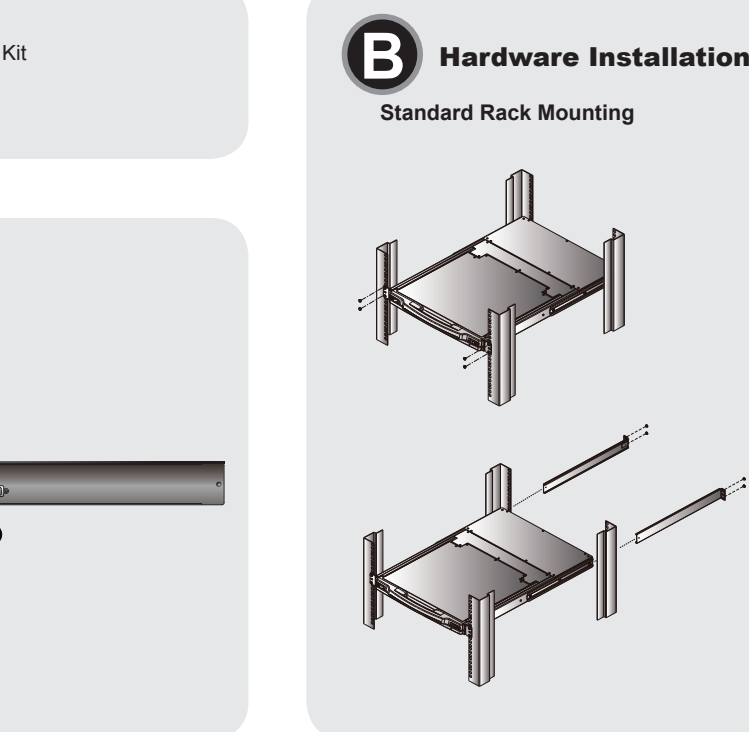
- Presa per l'alimentazione
- Interruttore di alimentazione
- Sezione della console esterna
- Terminale di messa a terra
- Sezione delle porte KVM

Installazione dell'hardware

Montaggio in rack standard

Per montare in rack la console, procedere come segue:

- Mentre una persona posiziona la CL3000 nel rack e lo tiene in posizione, la seconda persona avvitte leggermente le staffe anteriori al rack.



- Mentre la prima persona continua a tenere in posizione la CL3000, la seconda fa scivolare i supporti a L nei supporti laterali di montaggio dello switch, partendo dal retro, fino a quando non sono a stretto contatto con il rack e poi, utilizzando le viti in dotazione al kit, avvita i supporti a L al rack.
- Una volta fissati i supporti a L, stringere le viti dei supporti anteriori.
Nota: Lasciare almeno 5,1 cm da ogni lato per garantire l'appropriata ventilazione ed almeno 12,7 cm sul retro per il cavo d'alimentazione e la rimozione dei cavi.

Installazione

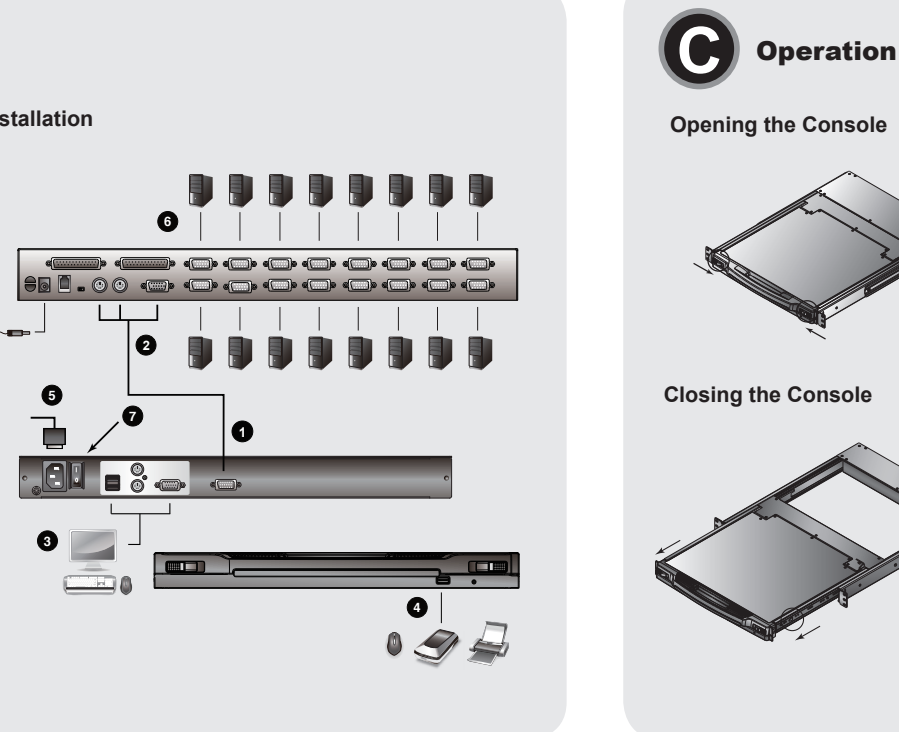
Nell'eseguire i punti successivi fare riferimento all'illustrazione sull'installazione: i numeri nel diagramma corrispondono ai numeri dei passaggi:

- Inserire l'estremità del connettore SPHD del cavo KVM fornito con il dispositivo nella porta KVM della CL3000.
- Inserire i connettori della tastiera, del monitor e del mouse del cavo KVM nelle loro rispettive porte sulla sezione della console degli switch KVM.
- Inserire i connettori della tastiera, monitor e mouse esterni alle rispettive porte della sezione console della CL3000 site sul lato posteriore del dispositivo.
- Se nell'installazione si utilizza un mouse o una periferica esterna USB, inserirla nella porta USB sita sul lato anteriore della CL3000.
- Inserire la spina del cavo dell'alimentazione nella presa dell'alimentazione della CL3000 e in una presa d'alimentazione di rete.
- Accendere l'installazione KVM.
- Accendere la CL3000.

Funzionamento

Apertura della console

La console CL3000 è sita sotto al coperchio superiore. Per accedere alla console, estrarre il modulo e sollevare il coperchio.



Nota: Per precauzioni ed evitare che la console scivoli fuori accidentalmente, la console è bloccata in posizione In. Prima di estrarre il modulo della console, sbloccarlo premendo le chiurture sul lato anteriore del dispositivo come indicato in nel diagramma C.

Chiusura della console

Per reinserire il modulo della console, chiudere il coperchio e procedere come segue:

- Tirare le chiurture di sicurezza delle guide laterali del dispositivo verso di sé e premere il modulo fino a quando non si ferma.
- Rilasciare le chiurture. Tirare il modulo leggermente verso di sé e premerlo fino in fondo.

Nota: Il motivo della procedura in due passaggi è di ridurre il rischio di pizzcarsi le dita quando si fa scivolare dentro il modulo.

Spegnimento e riavvio

Qualora dovesse essere necessario spegnere la CL3000 (per aggiornare il firmware, per es.) sarà sufficiente spegnere l'alimentazione del dispositivo utilizzando l'interruttore d'alimentazione posto sul retro dell'apparechio. Per riavviare la CL3000 basterà premere nuovamente l'interruttore d'alimentazione posto sul retro del dispositivo.

Tasti di scelta rapida

Sulla CL3000 la selezione della console avviene tramite combinazioni di tasti di scelta rapida, come descritto nella seguente tabella:

Combinazione	Azione
[Ctrl] [Alt] [Maiusc] [P] [C] [Invio]	Per selezionare la modalità normale (pc, ecc.)
[Ctrl] [Alt] [Maiusc] [S] [U] [N] [Invio]	Per selezionare SUN.



合は、コンソールモジュールを手前に引き出し、カバーを起こしてください。
注意: 安全注意事項として、コンソールが誤って手前にスライドしてこないよう、コンソールは「In」の位置にロックされています。このコンソール部分を引き出す前には、C図に示すフロントパネルのキャッチを押してこれを解除する必要があります。

コンソールを開く

コンソールモジュールをスライドさせて元の位置に戻す場合は、カバーを閉じて、下記の手順に従って作業を行ってください。
注意: 製品のサイズレールにあるセーフティーキャッチを手前に引っ張って、モジュール全体が止まるまで奥に押してください。
注意: 2段階に分けて作業を行う理由は、モジュールを奥にスライドさせる際に誤って指を挟むのを極力避けるようにするためです。

電源OFFと再起動

CL3000の電源を(例えばファームウェアアップグレード等の理由で)OFFにする必要がある場合は、リアパネルの電源スイッチを使って製品本体の電源をOFFにしてください。CL3000を再起動する場合は、リアパネルのスイッチを再びONにしてください。

ホットキー

CL3000のコンソールは下表に示すホットキーで選択することができます。

ホットキー	アクション
[Ctrl] [Alt] [Shift] [P] [C] [Enter]	通常モードを選択します(pc等)。
[Ctrl] [Alt] [Shift] [S] [U] [N] [Enter]	SUNを選択します。



に 新たに noticeably 고정합니다.
2. 첫 번째 사람이 CL3000을 계속 잡고 있는 동안, 나머지 사람이 브라켓 플랜지가 rack에 닿을 때까지 후면에서부터 CL3000의 측면 마운팅 브라켓을 L자형 브라켓을 밀어 넣은 후, L자형 브라켓을 rack에 新たに 고정합니다.
3. L자형 브라켓이 잘 고정시킨 후, 전면 브라켓을 新たに 꼭 조입니다.
주의: 직렬형 통풍을 위해 각 측면에 최소 5.1cm 정도 공간을 확보하고, 전원 코드 및 케이블을 정렬된 위에 후면에 최소 12.7cm 정도 공간을 확보하십시오.

설치

설치 그림을 참조하여 설치 단계를 수행하십시오. 그림에 있는 번호는 각 수평 단계와 일치합니다.

- 이 유닛에서 제공되는 KVM 케이블의 SPHD 커넥터를 CL3000의 KVM 포트에 연결하십시오.
- KVM 케이블의 키보드, 모니터, 마우스 커넥터를 KVM 스위치의 콘솔 색선에 있는 각 포트에 연결하십시오.
- 외부 콘솔 키보드, 모니터, 마우스 커넥터를 유닛의 후면에 있는 CL3000의 콘솔 색선에 있는 각 포트에 연결하십시오.
- 설비에서 외부 USB 마우스 혹은 USB 주변 장치를 사용하는 경우, CL3000의 전면 패널에 있는 USB 포트에 연결하십시오.
- 전원 코드를 CL3000의 전원 소켓 및 AC 전원 소스에 연결하십시오.
- KVM 설비의 전원을 켜십시오.
- CL3000의 전원을 켜십시오.

동작 및 콘솔 열기

CL3000의 콘솔은 왼쪽 커버 아래에 있습니다. 콘솔을 사용하려면, 콘솔 모듈을 밀어내고 커버를 들어올리십시오.
주의: 갑작스럽게 콘솔을 밀어내면, 안전을 위해 콘솔은 아래 위치에 걸리게 됩니다.

CL3000 轻量PS/2-USB LCD控制端快速安装卡	www.aten.com	技术支持：010-5255-0110
-------------------------------	--------------	--------------------



CL3000 轻量PS/2-USB LCD控制端快速安装卡	www.aten.com	技術服務專線：02-8692-6959
-------------------------------	--------------	---------------------

硬體檢視

前視圖

- 把手
- 模組滑出按鈕
- LED背光模組
- LED背光控制開關
- LED背光開啟/關閉按鈕
- 鍵盤模組
- 觸控板
- USB連接埠
- 電源LED指示燈
- 機架安裝座
- Lock LED指示燈
- 重置開關
- 軟體升級開關
- LED照明燈

背視圖

- 電源插座
- 電源開關
- 外接控制端連接埠區
- 接地埠
- 電腦連接埠區

硬體安裝

標準機架安裝

欲安裝此LED控制端，請執行下列步驟：

- 當一人將CL3000固定於機架上，並托住機體時，第二人可約略地將前端安裝座鎖上螺絲於機架上

- 第一人持續托住機體時，第二人可將L型支撐片，從後端滑入切換器邊緣的機架安裝座，直到支撐片凸出處與機架接合，此時再使用螺絲將L型支撐片固定於機架上
- 完成L型支撐片的固定後，再將前端安裝座上的螺絲鎖緊
注意: 為了確保適當的通風空間，各邊至少預留5.1公分及背面12.7公分的電源線及連接線空間。

硬體安裝

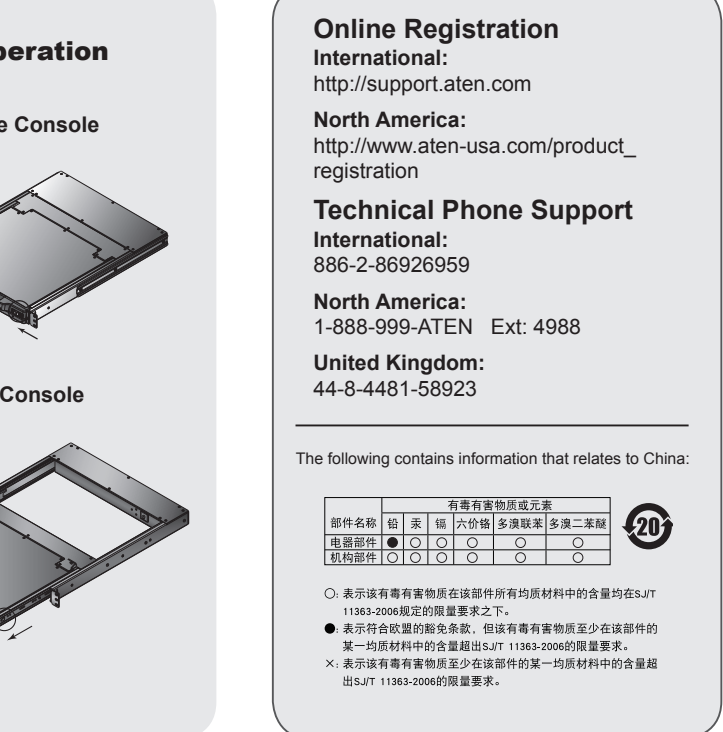
請參考下列安裝示意圖執行以下步驟：連線圖中號碼可對應步驟

- 將本包裝所附KVM線材的SPHD連接頭連接至CL3000控制端的KVM連接埠。
- 將KVM線材另一端的鍵盤、螢幕和滑鼠接頭連接至KVM多電腦切換器上主控端區的對應連接埠。
- 將外接式控制端鍵盤、螢幕和滑鼠連接頭插至CL3000背板對應的控制端區塊連接埠上。
- 在安裝架構上，如果需要使用一個外接式的USB滑鼠或USB週邊設備，請将它插至CL3000前面板上的USB連接埠。
- 將電源線一端連接至LED控制端電源插孔，並將另一端插至AC電源接頭
- 開啟您所連接的KVM設備電源。
- 開啟CL3000電源。

操作方法

開啟控制端

CL3000的控制端位於上蓋的下方。欲使用控制端請拉出控制端並打開上蓋。
注意: 基於安全考量，為避免控制端突然滑出，控制端被固定於In的位置，在拉出控制端模組前，您必須推動C圖所示位於前板上的按鈕以鬆開控制端模組。



[Ctrl] [Alt] [Maiusc] [U] [P] [Invio]	Attiva la modalità Firmware Upgrade (aggiornamento del firmware) <p>Nota: Questa sequenza di tasti di scelta rapida funziona solo quando lo switch di Ripristino dell'aggiornamento del firmware si trova in posizione Normal.</p>
[Ctrl] [Alt] [Maiusc] [L] [R] [Invio]	Abilita la console locale (LCD con retroilluminazione LED); disabilita la console remota (esterna).
[Ctrl] [Alt] [Maiusc] [R] [Invio]	Abilita la console remota (esterna); disabilita la console locale (LCD con retroilluminazione LED).
[Ctrl] [Alt] [Maiusc] [L] [R] [Invio] o [Ctrl] [Alt] [Maiusc] [R] [L] [Invio]	Abilita entrambe le console (predefinita).
[Ctrl] [Alt] [Maiusc] [U] [M] [Invio]	Configura la porta USB anteriore in modalità mouse (la funzionalità del mouse è immediata al passaggio in modalità mouse).
[Ctrl] [Alt] [Maiusc] [U] [P] [Invio]	Configura la porta USB anteriore in modalità periferica

Nota:

- Premere i tasti in sequenza – un tasto alla volta. Prima [Ctrl], poi [Alt], poi [Maiusc], ecc.
- Le selezioni delle console non vengono salvate. Se la CL3000 viene spenta, quando viene riaccesa torna all'impostazione predefinita, con tutte e due le console abilitate.
- Se lo switch KVM collegato alla CL3000 utilizza la combinazione [Ctrl] [Alt] [Maiusc] per richiamare la propria modalità di tasti di scelta rapida, nessuno dei suoi tasti di scelta rapida funzionerà, in quanto la CL3000 "catturerà" prima la combinazione per la selezione della porta.

CL3000 輕量型 PS/2-USB LCD 控制台快速安裝指南	www.aten.com	サポートお問合せ窓口：+81-3-5615-5811
-----------------------------------	--------------	----------------------------



CL3000 輕量型 PS/2-USB LCD 控制台快速安裝指南	www.aten.com	Phone: 02-467-6789
-----------------------------------	--------------	--------------------

[Ctrl] [Alt] [Shift] [U] [P] [Enter]	Firmware Upgrade Mode を有効にします。 <p>注意: このホットキーは、ファームウェアアップグレードがパリスティックが「Normal」の位置にある時にのみ有効です。</p>
[Ctrl] [Alt] [Shift] [L] [Enter]	ローカル(LED)バックライト(LCD)コンソールを有効にし、リモート(セカンド)コンソールを無効にします。
[Ctrl] [Alt] [Shift] [R] [Enter]	リモート(セカンド)コンソールを有効にし、ローカル(LED)バックライト(LCD)コンソールを無効にします。
[Ctrl] [Alt] [Shift] [L] [R] [Enter] または [Ctrl] [Alt] [Shift] [R] [L] [Enter]	両方のコンソールを有効にします(デフォルト)。
[Ctrl] [Alt] [Shift] [U] [M] [Enter]	フロントのUSBポートをマウスモード(マウス機能をUSBマウスモードに即切替)に設定します。
[Ctrl] [Alt] [Shift] [U] [P] [Enter]	フロントのUSBポートをデバイスモードに設定します。

注意:

- キーは一度に一つずつ、順番に押してください。例えば、最初に[Ctrl]キーを、次に[Alt]キーを、最後に[Shift]キーを押してください。
- コンソールの選択状態は保存されません。CL3000の電源がOFFになると、次に電源がONになった場合にはデフォルトの設定に戻り、両方のコンソールが有効になります。
- CL3000に接続するKVMスイッチで、[Ctrl] [Alt] [Shift]の各キーを組み合わせてホットキーマードを開いている場合、このキーを使った操作ができないおそれがあります。しいうのは、このキーを実行するとCL3000側で先にキャッチャーされてしまうからです。

[Ctrl] [Alt] [Shift] [R] [Enter]	リモート(외부) 콘솔 사용이도록 설정; 로컬(LED 백라이트 LCD) 콘솔 사용하지 않도록 설정
[Ctrl] [Alt] [Shift] [L] [R] [Enter] or [Ctrl] [Alt] [Shift] [R] [L] [Enter]	양쪽 콘솔 모두 사용이도록 설정 (기본 설정)
[Ctrl] [Alt] [Shift] [U] [M] [Enter]	전면 USB 포트용 마우스 모드로 설정(마우스 기능이 즉시 USB 마우스 모드로 스위칭)
[Ctrl] [Alt] [Shift] [U] [P] [Enter]	전면 USB 포트용 주변 장치 모드로 설정

- 위의 1. 키를 첫 번째 [Ctrl], 그 다음 [Alt] 그리고 [Shift] 두 번에 키 한 개씩 입력 순서대로 입력하십시오.
- 콘솔 색선은 저장되지 않습니다. CL3000의 전원이 꺼진 경우, 다시 전원이 켜질 때 양쪽 콘솔의 기본 설정으로 돌아옵니다.
- CL3000에 연결된 KVM 스위치가 [Ctrl] [Alt] [Shift] 조합을 사용하여 핫키 모드를 설정한 경우, CL3000은 콘솔 선택에 관한 키 조합을 먼저 인식하기 때문에 이러한 핫키 동작을 사용할 수 없습니다.



CL3000 轻量PS/2-USB LCD控制端快速安装卡	www.aten.com	电话支持：010-5255-0110
-------------------------------	--------------	--------------------

硬件检视

前视图

- 把手
- 模块滑出按钮
- LED背光模块
- LED背光控制开关
- LED背光开启/关闭按键
- 键盘模块
- 触控板
- USB连接端口
- 电源LED指示灯
- 机架安装座
- Lock LED指示灯
- 重置开关
- 固件更新开关
- LED照明灯

后视图

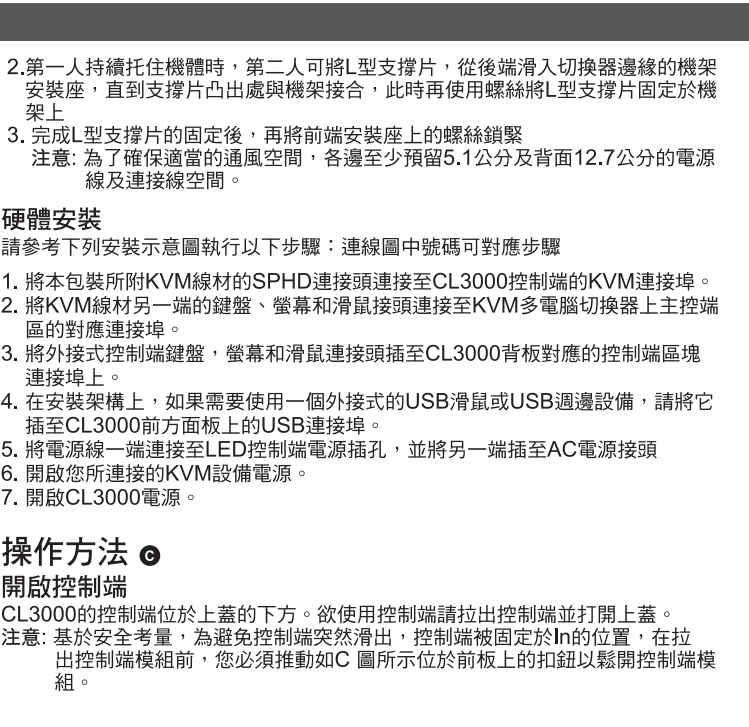
- 电源插座
- 电源开关
- 外接控制端连接端口区
- 接地埠
- 电脑连接端口区

硬件安装

标准机架安装

欲安装此LED控制端，请执行下列步骤：

- 当一人将CL3000固定于机架上，并托住机体时，第二人可约略地将前端安装座锁上螺絲于机架上



CL3000 轻量PS/2-USB LCD控制端快速安装卡	www.aten.com	技術服務專線：02-8692-6959
-------------------------------	--------------	---------------------

關閉控制端

將控制端模組滑入，關閉上蓋請執行如下：
1. 將裝置邊緣滑動上的安全按鈕往自己的方向拉，再將模組推入到底直到停下。
2. 放开安全按鈕，輕輕地將模組朝向自己拉，然後再將其整個推入。
注意: 將此程序分為兩個步驟的原因，是為了避免於推入模块时夹到手指。

電源關閉及重啟

如果必須關閉CL3000的電源(如進行軟體升級)，只需簡單地關閉背板上的電源開關。如欲重新開啟CL3000則只需簡單地開啟背板上的電源開關即可。

熱鍵

切換CL3000的控制端，可透過熱鍵組合進行操作，CL3000提供的熱鍵組合如下表所述：

組合	執行
[Ctrl] [Alt] [Shift] [P] [C] [Enter]	選擇一般模式(pc, 等.)
[Ctrl] [Alt] [Shift] [S] [U] [N] [Enter]	選擇SUN模式。
[Ctrl] [Alt] [Shift] [U] [P] [g] [r] [a] [d] [e] [Enter]	啟動固件更新模式。 注意: 當固件更新恢復開關在正常位置時，此熱鍵順序才會產生作用。
[Ctrl] [Alt] [Shift] [L] [Enter]	開啟遠端控制端(LED背光);關閉遠端控制端(外接式)。
[Ctrl] [Alt] [Shift] [R] [Enter]	開啟遠端控制端(外接式);關閉近端控制端(LED背光)。
[Ctrl] [Alt] [Shift] [L] [R] [Enter] or [Ctrl] [Alt] [Shift] [R] [L] [Enter]	同時開啟遠程(外接式)與近端(LED背光)控制端(預設)。

關閉控制端

將控制端模組滑入，關閉上蓋請執行如下：
1. 將裝置邊緣滑動上的安全按鈕往自己的方向拉，再將模組推入到底直到停下。
2. 放开安全按鈕，輕輕地將模組朝向自己拉，然後再將其整個推入。
注意: 將此程序分為兩個步驟的原因，是為了避免於推入模块时夹到手指。

電源關閉及重啟

如果必須關閉CL3000的電源(如進行軟體升級)，只需簡單地關閉背板上的電源開關。如欲重新開啟CL3000則只需簡單地開啟背板上的電源開關即可。

熱鍵

切換CL3000的控制端，可透過熱鍵組合進行操作，CL3000提供的熱鍵組合如下表所述：

組合	執行
[Ctrl] [Alt] [Shift] [P] [C] [Enter]	選擇一般模式(pc, 等.)
[Ctrl] [Alt] [Shift] [S] [U] [N] [Enter]	選擇SUN模式。
[Ctrl] [Alt] [Shift] [U] [P] [g] [r] [a] [d] [e] [Enter]	啟動軟體升級模式。 注意: 當軟體升級恢復開關在正常位置時，此熱鍵順序才會產生作用。
[Ctrl] [Alt] [Shift] [L] [Enter]	開啟遠端控制端(LED背光);關閉遠端控制端(外接式)。
[Ctrl] [Alt] [Shift] [R] [Enter]	開啟遠端控制端(外接式);關閉近端控制端(LED背光)。
[Ctrl] [Alt] [Shift] [L] [R] [Enter] or [Ctrl] [Alt] [Shift] [R] [L] [Enter]	同時開啟遠程(外接式)與近端(LED背光)控制端(預設)。

注意:

- 依順序按下按鍵 – 一次按一鍵，首先按下[Ctrl]，然後按下[Alt]，最後再按下[Shift]等。
- 無法儲存控制端選擇的結果。如果關閉CL3000的電源，當其電源再次被開啟時，控制端選擇將會回復到預設為遠近端同時開啟的狀態。
- 如果連接CL3000的KVM切換器，使用[Ctrl] [Alt] [Shift]作為啟動熱鍵模式的組合鍵，由於CL3000已先使用該組合為控制端選擇的熱鍵組合，因此您將無法使用該組合執行切換器的熱鍵操作。