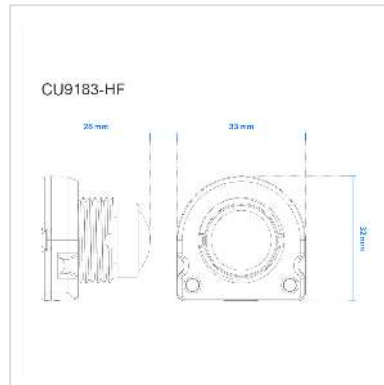


# VIVOTEK CU9183-HF Kameraeinheit, Fisheye-Objektiv, flache Form, 5MP 30 fps

<b>Artikelnummer</b>	21.19.3873
<b>Hersteller</b>	VIVOTEK
<b>Hersteller-Art.-Nr.</b>	CU9183-HF
<b>EAN (Einzelstück)</b>	4710469353147

**VIVOTEK**



## Camera Unit, Flat Shape, 5M 30 fps, Fisheye Lens, passend zu VIVOTEK VC9101 Split-Type-Kamerasystem

Camera Unit, split-type, 5M 30fps, H.264/MJPEG, fisheye Lens, local dewarp, WDR Pro, 3DNR, with 5 Meters cable, operating temp (-10°C ~ 50°C), flat type; work with VC9101

- 30 fps
- flache Form
- 5M
- Fish-Eye
- Kamerasteuereinheit (Camera Unit)

## High-performance Split-type Camera System

Die VC9101 von VIVOTEK ist ein leistungsstarkes Split-Type-Kamerasystem. Das diskrete Design, die umfangreiche Funktionalität und die Fähigkeit, sich selbst in den engsten Räumen flexibel zu integrieren, machen diese Kamera ideal für die Innenraum- oder verdeckte Überwachung von Geldautomaten, Banken, Geschäften und Büros.

Die VC9101 besteht aus einer separaten Kameraeinheit (CU-Serie) und einem Videokern, so dass die winzige Kameraeinheit (mit 5 Meter langem Kabel) einfach und flexibel in jede Dekoration oder Inneneinrichtung integriert werden kann.

Der VC9101-Kamerakern kann eine Kameraeinheit unterstützen und ist so konzipiert, dass er in perfekter Harmonie mit einer Auswahl von vier verschiedenen Typen von Kameraeinheiten arbeitet: CU9171-H, CU9171-HF, CU9183-H und CU9183-HF. Das gesamte System beinhaltet eine Reihe von fortschrittlichen Funktionen, die in VIVOTEK-Kameras zu finden sind, einschließlich WDR Pro, SNV, Smart Stream III Technologie, 3DNR und Sicherheitsfunktionen

wie Secure Boot, signierte Firmware und Trend Micro Cybersecurity.

### **Eigenschaften:**

- H.265 Kompression Technologie
- 1/1.8" CMOS Sensor
- 30 Bilder pro Sekunde bei 2560x1920 Pixel; 60 Bilder pro Sekunde bei 1920x1080 Pixel
- DIS (Digital Image Stabilization)
- Smart Stream II Technologie zur Optimierung der Bandbreiteneffizienz
- Automatischer IR-Sperrfilter für Tag- & Nachtfunktion
- WDR Pro Technologie (100dB) für deutliche Bilder bei schwierigen Lichtsituationen
- Remote Back Focus / Snapshot Focus
- SNV (Supreme Night Visibility) bis 0.03 Lux
- Video Rotation
- Gigabit Ethernet Netzwerkschnittstelle

### **Technische Daten**

Hersteller	VIVOTEK
Produktgruppe	Sicherheitskameras
Produkttyp	Box-Netzwerkamera
Bauform	Fish-Eye
Betriebstemperatur min.	-10 °C
Betriebstemperatur max.	50 °C
Gewicht	338 g
Verpackungshöhe	60 mm
Verpackungsbreite	160 mm
Verpackungstiefe	310 mm
Paketgewicht	0.37 kg